

MEUBLE LAVE MAINS

LENA 70CM

Réf: 1507124 BLANC / 1507125 GRIS / 1507126 BOIS

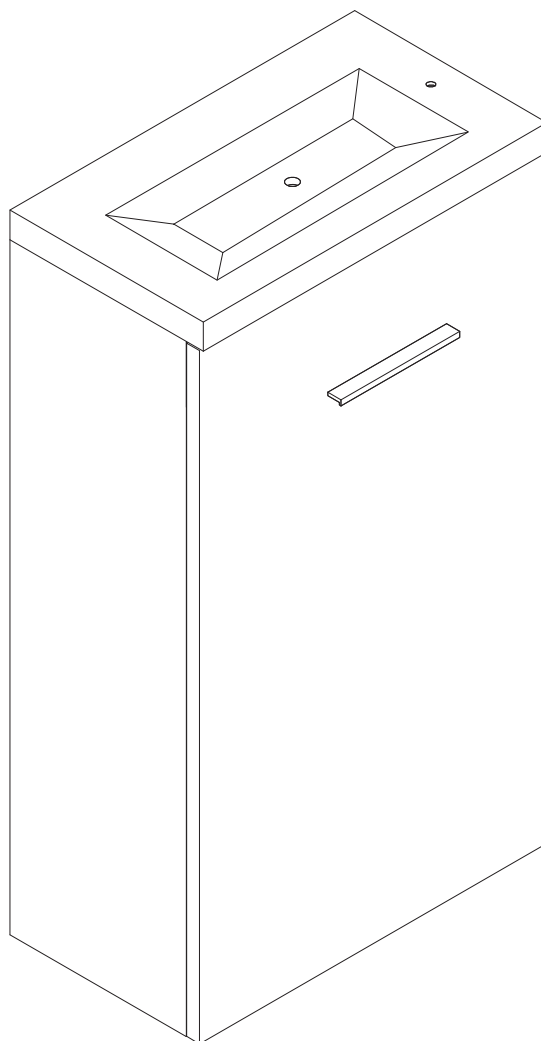


PHOTO NON CONTRACTUELLE

ATTENTION VEUILLEZ CONSERVER LE NUMERO DE LOT, IL EST OBLIGATOIRE POUR TOUTES
DEMANDES DE PIECES DETACHEES SOUS GARANTIE OU RECLAMATION.

RÉSERVÉ À UN USAGE DOMESTIQUE
GARANTIE DE 2 ANS

NUMERO DE LOT :



Kindford Limited

Unit A & L, 15/F, MG Tower, 133 Hoi Bun Road,
Kwun Tong, Kowloon, Hong Kong

22

Declaration of performance: KF2229BF116232200

Resin Basin

REF: 1162322-WH (SAMSE REF 1507121) , 1162322-
GREY (SAMSE REF 1507122), 1162322-WOOD
(SAMSE REF 1507123), 1162323-WH (SAMSE REF
1507124), 1162323-GREY(SAMSE REF 1507125),
1162323-WOOD (SAMSE REF 1507126)

EN 14688 : 2015 + A1 : 2018 – CL00

Product type: Resin Basin

Cleanability	:Validated
Load Resistance	:Not applicable
Capacity overflow	: CL00
Durability	:Validated

1. CONSEILS D'UTILISATION

- Vérifiez que le mur soit bien vertical.
- Ne pas surcharger.
- Ne pas donner de coups sur le meuble.
- Vérifiez régulièrement le bon état des canalisations et branchements d'eau ainsi que l'absence de condensation ou d'eau stagnante dans ou sous le meuble.
- Vérifiez le serrage des vis régulièrement.

2. CONSEIL D'ENTRETIEN

- Dépoussiérez régulièrement le meuble avec un chiffon propre, doux et sec.
- Ne jamais utiliser de poudre ou éponge à récurer, ou de produit à base d'ammoniaque pour nettoyer votre meuble.
- Ne jamais utiliser de solvant ou d'acide.
- Essuyez rapidement les coulures ou éclaboussures d'eau ou de liquide sur les plans de travail ou sur les façades.

Ces quelques précautions vous permettront de conserver et prolonger le plus bel aspect de votre mobilier.







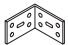






3. MONTAGE

Vérifiez la nature du mur où le meuble de salle de bain sera fixé et la compatibilité de la visserie fournie (chevilles, vis, ...) avec votre mur. Si ceux-ci sont incompatibles, il vous appartient de vous procurer de la visserie adéquate pour assurer la bonne fixation du meuble de salle de bain, ceci en fonction de la nature de votre mur.

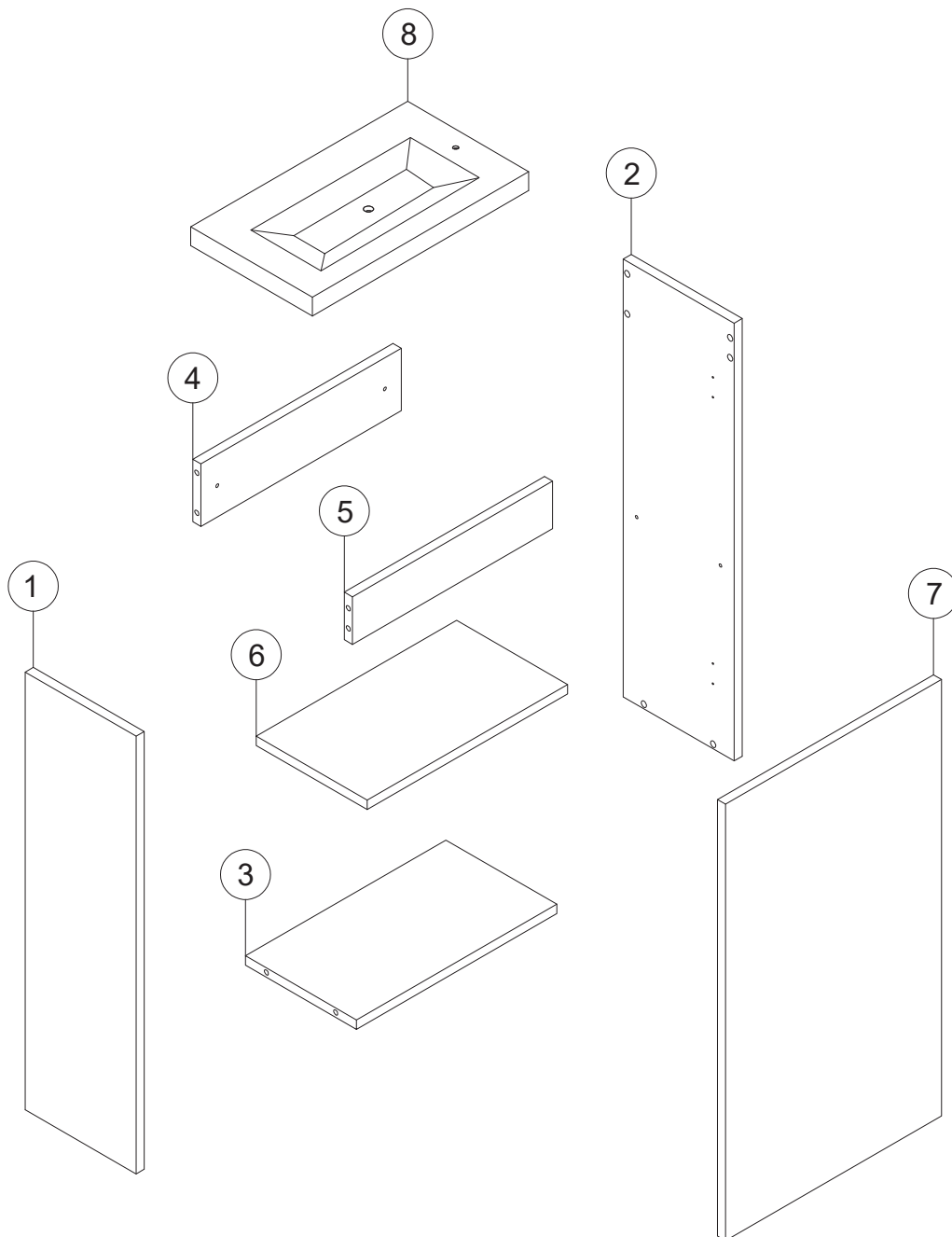
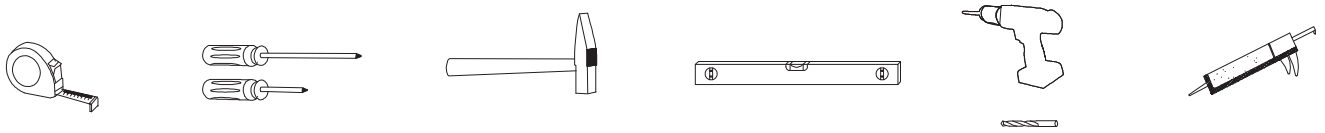
En cas de doute, faites appel à un professionnel ou à une personne qualifiée, pour effectuer cette opération de montage.

ATTENTION aux risques de pincement lors du montage.

Après le montage, vérifiez la stabilité de l'article.

(A) X 12 	(B) X 12 	(C) X 12 	(D) X 29  ST4x14mm	(E) X 4 	(F) X 2 	(G) X 2 	(H) X 2  Ø10x48mm
(J) X 2  ST6x60mm	(K) X 1 	(L) X 1  L1 X1 L2 X1	(M) X 1  Ø6x29mm	(N) X 1  ST4x40mm			

Outils non fournis, nécessaires au montage.



LISTE DES PIÈCES DÉTACHÉES

Code	Numéro	Désignation	Schéma	Carton	Quantité
	①	panneau			1
	②	panneau			1
	③	panneau			1
	④	panneau			1
	⑤	panneau			1
	⑥	panneau			1
	⑦	panneau			1
	⑧	vasque			1
	Ⓐ	écrou excentrique			12
	Ⓑ	goujon			12
	Ⓒ	cache vis			12
	Ⓓ	vis ST4x14mm			29
	Ⓔ	Support étagère			4
	Ⓕ	charnière			2
	Ⓖ	Équerre de fixation			2
	Ⓗ	cheville murale Ø10x48mm			2
	Ⓙ	vis ST6x60mm			2
	Ⓚ	poignée			1
	Ⓛ	Équerre de fixation			1
	Ⓜ	cheville murale Ø6x29mm			1
	Ⓝ	vis ST4x40mm			1

1

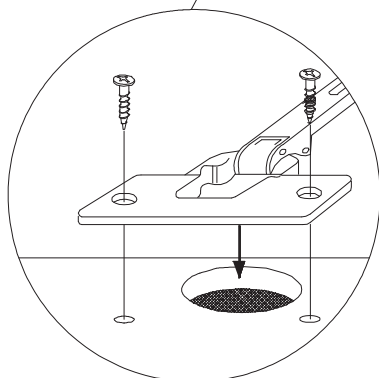
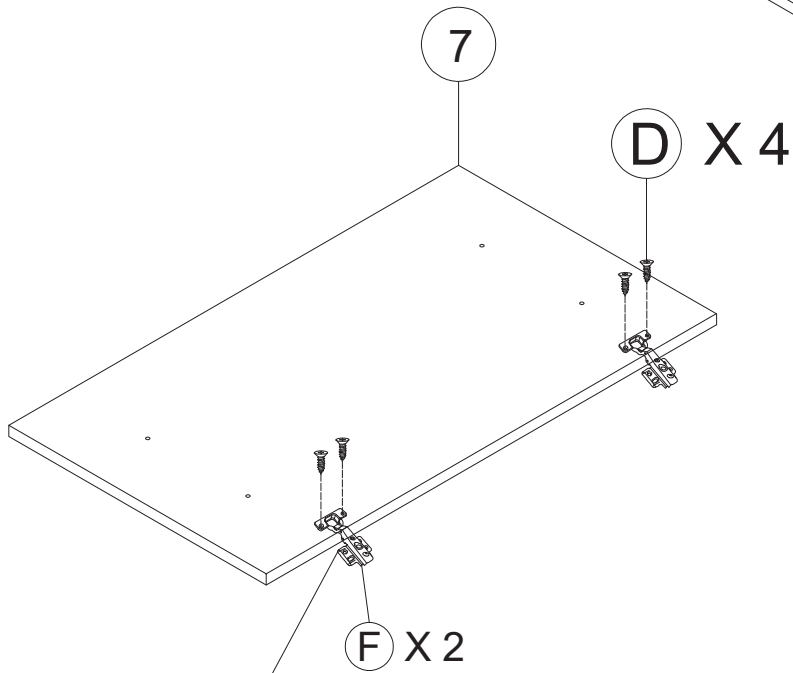
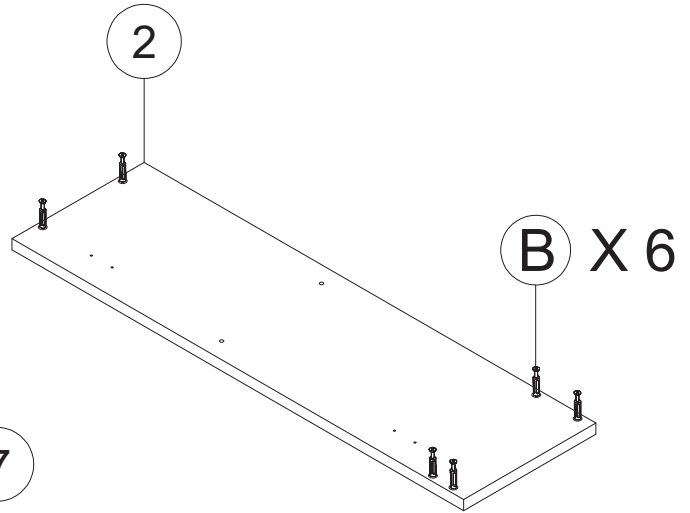
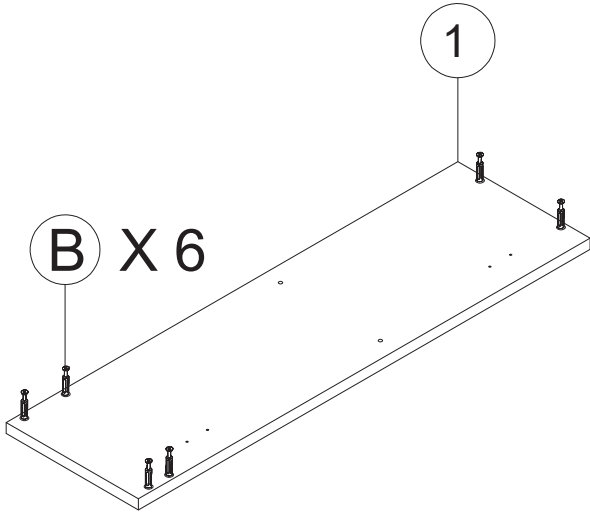
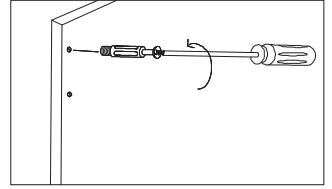
Ⓑ X 12

Ⓓ X 4
ST4x14mm

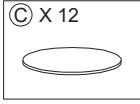
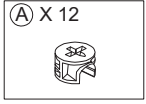
Ⓕ X 2



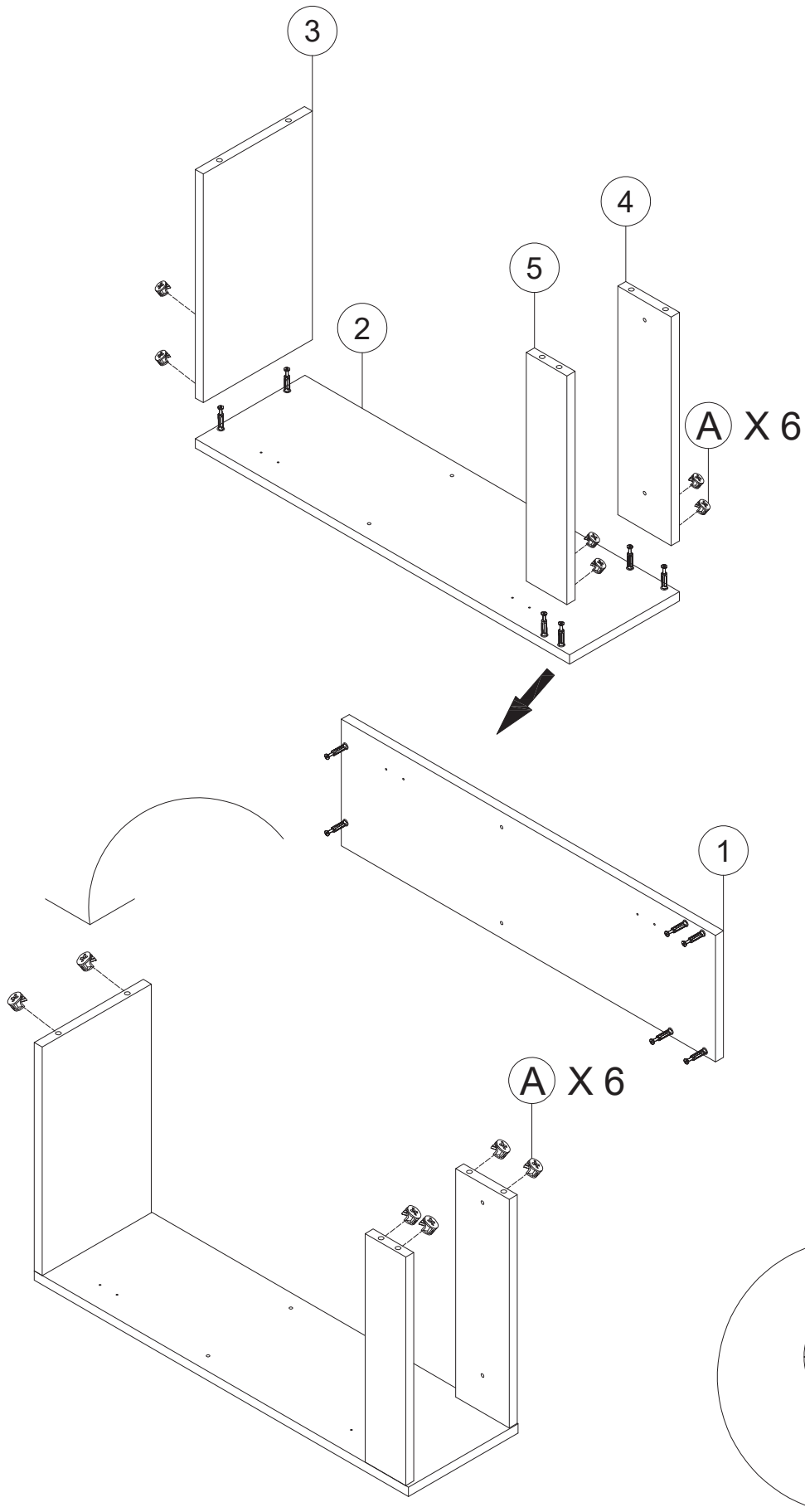
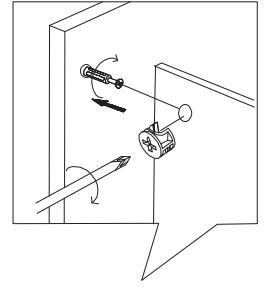
Attention : pas de serrage excessif !



2



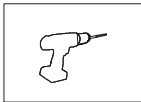
Attention au positionnement de la flèche sur l'écrou



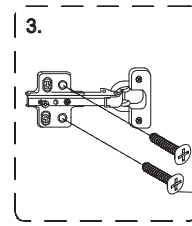
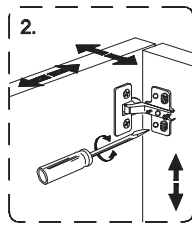
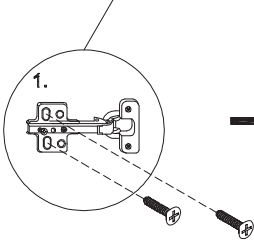
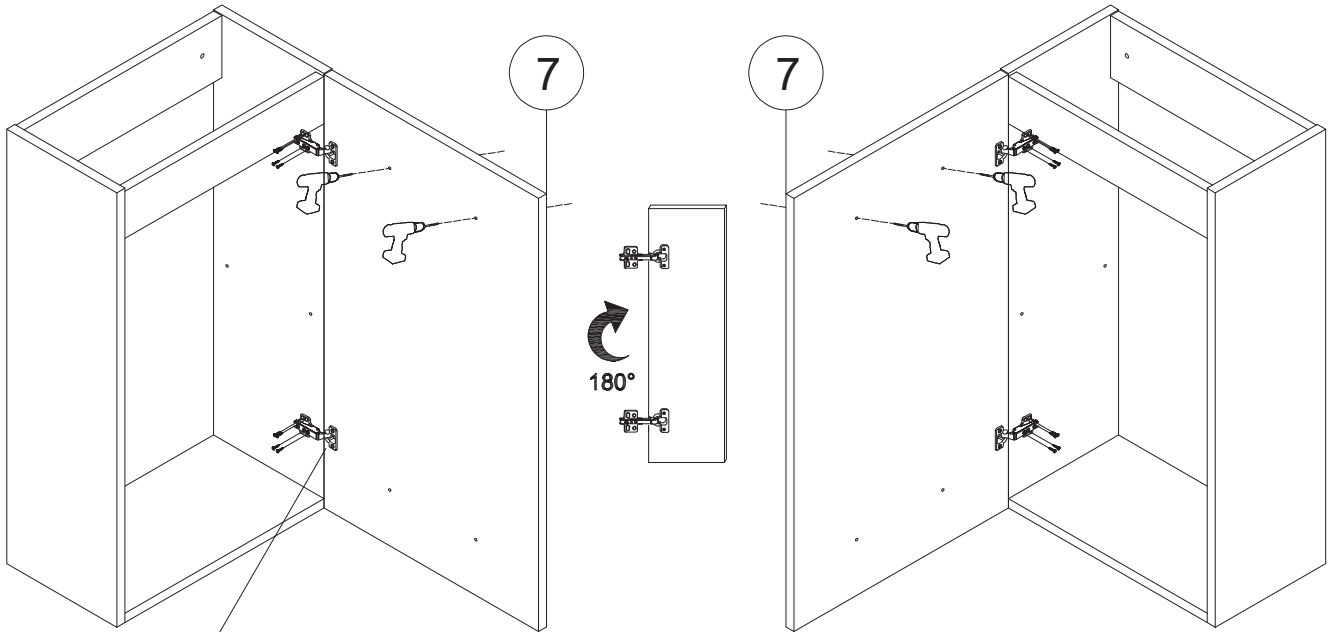
3

ⓓ X 8
ST4x14mm

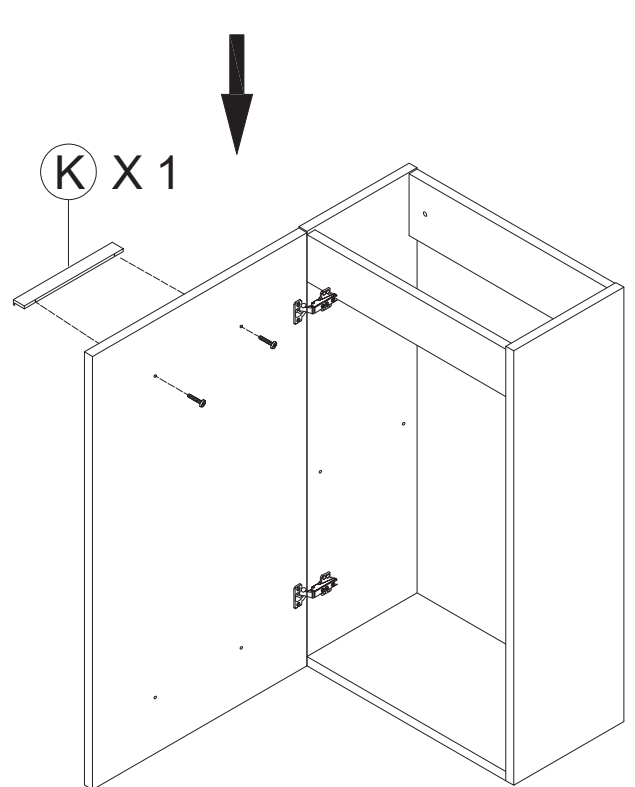
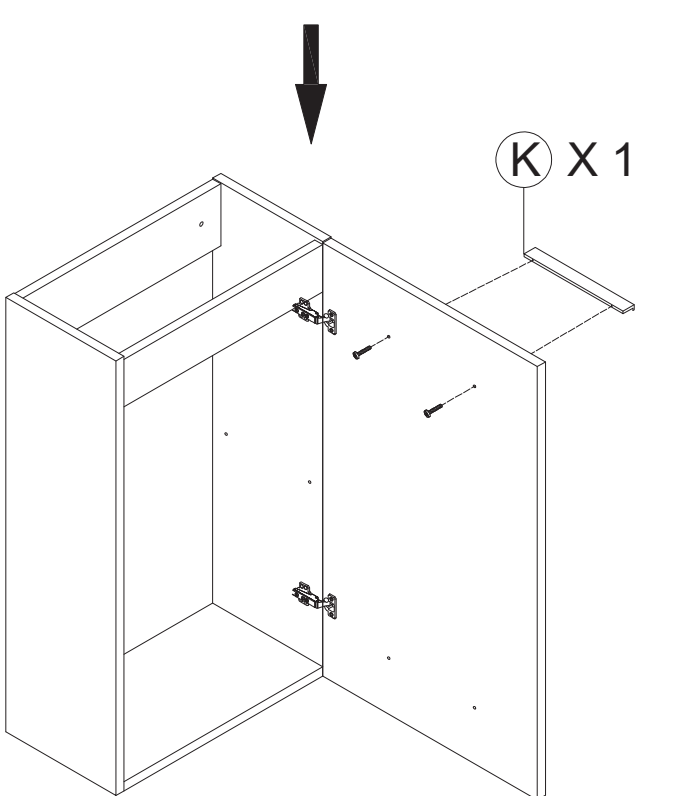
Ⓚ X 1



Attention: Lors du perçage à ne pas endommager la partie extérieure de la porte.



ⓓ X 4



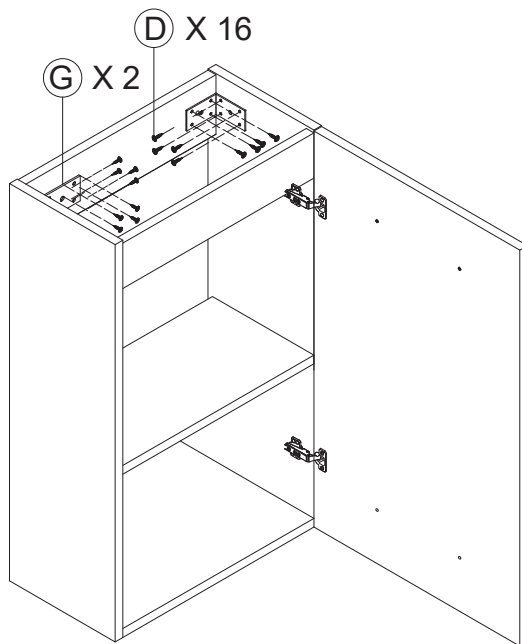
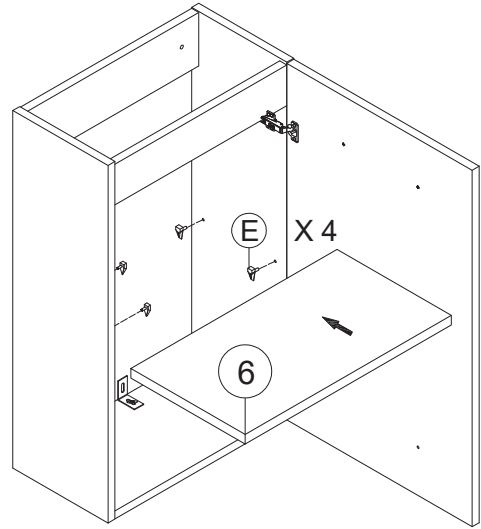
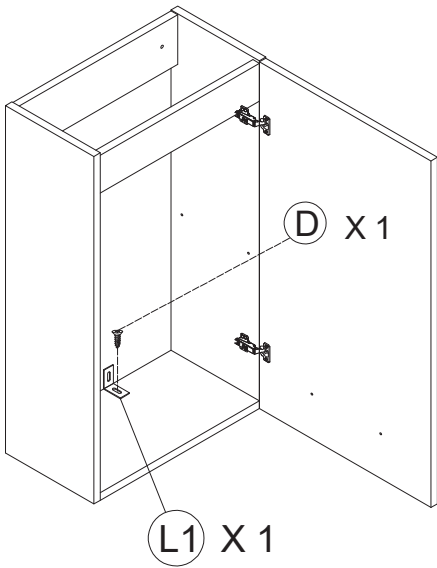
4

ⓓ X 17
ST4x14mm

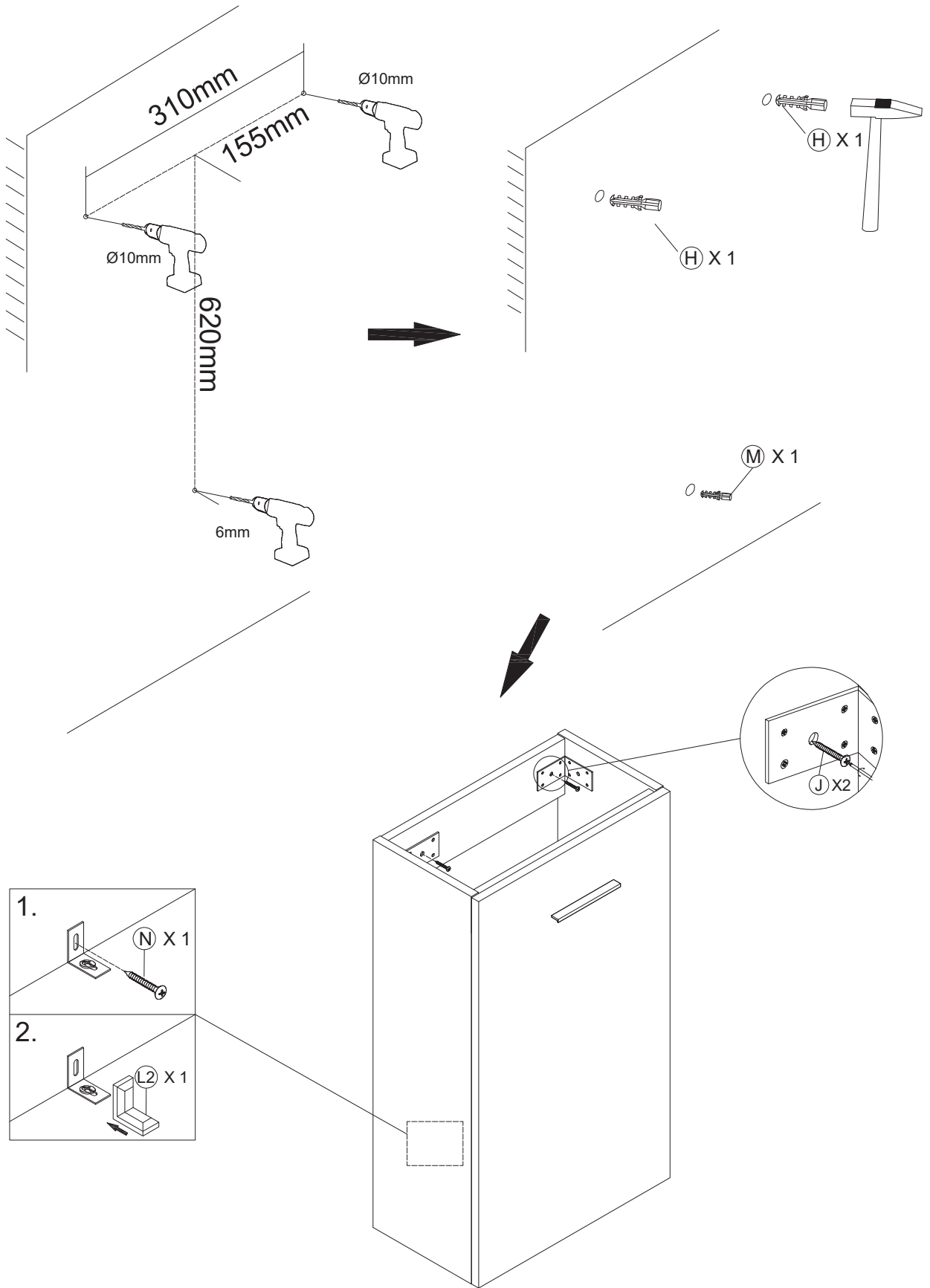
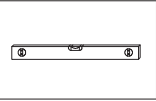
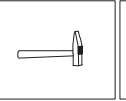
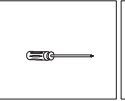
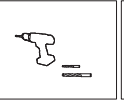
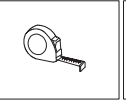
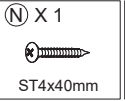
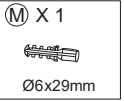
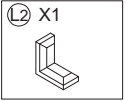
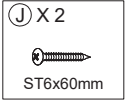
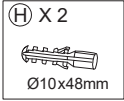
ⓔ X 4

ⓖ X 2

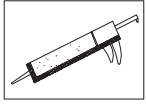
Ⓛ1 X 1



5



6



8

Silicone (non fourni)

Silicone (non fourni)

CONSIGNE DE SECURITE ET D'ENTRETIEN
ATTENTION : NE PAS UTILISER DE PRODUITS ABRASIFS OU
DETERGENTS POUR NETTOYER LE MEUBLE.

IMPORTE PAR SAMSE
RUE JACQUELINE AURIOL
ZAC AIR PARC OUEST
38590 BREZINS
FRANCE



Declaration of Performance

NO. KF2229BF116232200

1. Product Type: **Resin Basin - 40cm**

2. Identification of products: **1162322-WH (SAMSE REF 1507121) , 1162322-GREY (SAMSE REF 1507122), 1162322-WOOD (SAMSE REF 1507123), 1162323-WH (SAMSE REF 1507124), 1162323-GREY(SAMSE REF 1507125), 1162323-WOOD (SAMSE REF 1507126)**

3. Intended use:

Personal Hygiene

4. Name and address of manufacturer:

**Kindford Limited
Unit A & L, 15/F, MG Tower, 133 Hoi Bun Road,
Kwun Tong, Kowloon, Hong Kong**

5. System or systems of assessment and verification of constancy of performance of the construction product:

System 4

6. In case of the declaration of performance concerning a construction product covered by a harmonized standard:

14688:2015+A1:2018 Sanitary appliances. Wash basins. Functional requirements and test methods

7. Declared performance

Essential Characteristics	Performance	Harmonised technical specification
Cleanability	PASS	EN 14688:2015+A1:2018 Clause 4.6
Load Resistance	Not applicable	EN 14688:2015+A1:2018 Clause 4.1
Capacity overflow	CL 00	EN 14688:2015+A1:2018 Clause 4.7
Durability	PASS	EN 14688:2015+A1:2018 Clause 4.8

8. The performance of the product identified in points 1 and 2 is in conformity with the declared performance in point 7.

This declaration of performance is issued under the sole responsibility of

Authorized Signatory:

For and on behalf of
KINDFORD LIMITED
通 福 有 限 公 司
.....
Authorized Signature(s)

**Mr Thierry Zeitoun
Managing Director
Kindford Limited**

Date: 18. 07. 2022