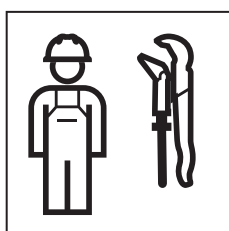


INSTALLATION MANUAL

MONTAGEANLEITUNG
INSTRUCTIONS DE MONTAGE
ISTRUZIONI PER IL MONTAGGIO

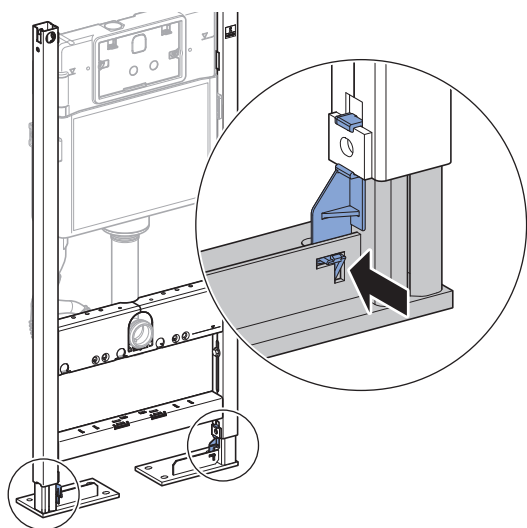


972.066.00.0(0)

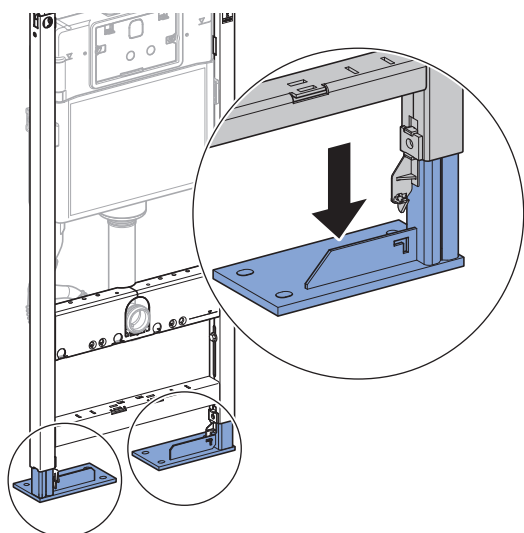




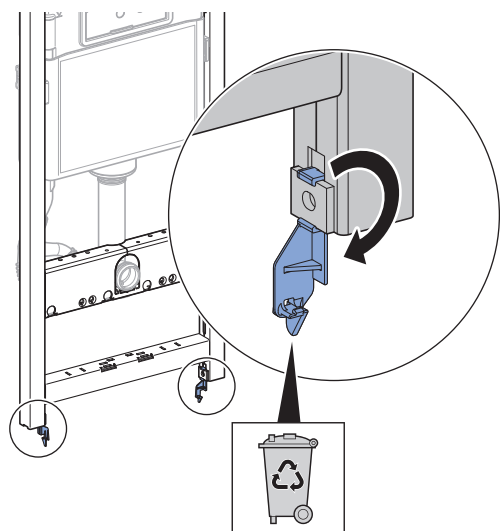
1



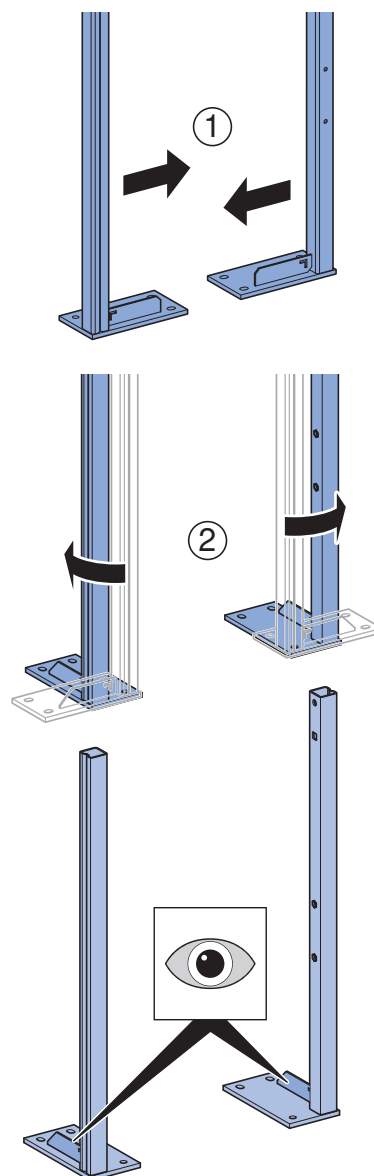
2



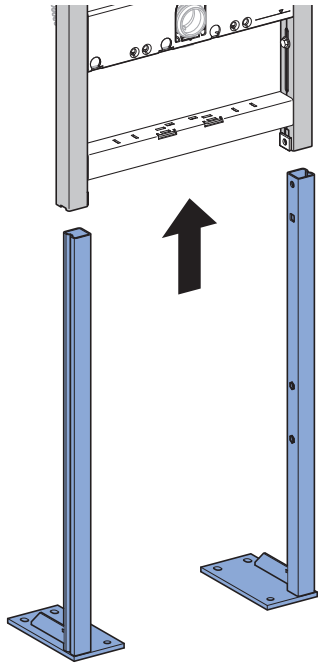
3



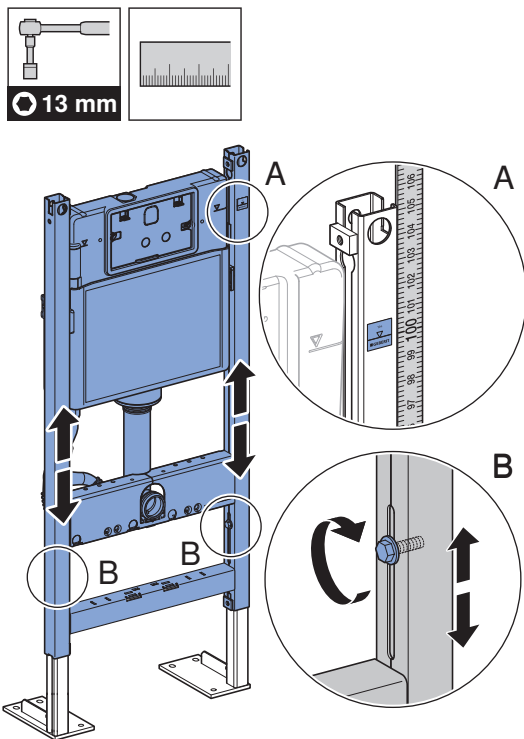
4

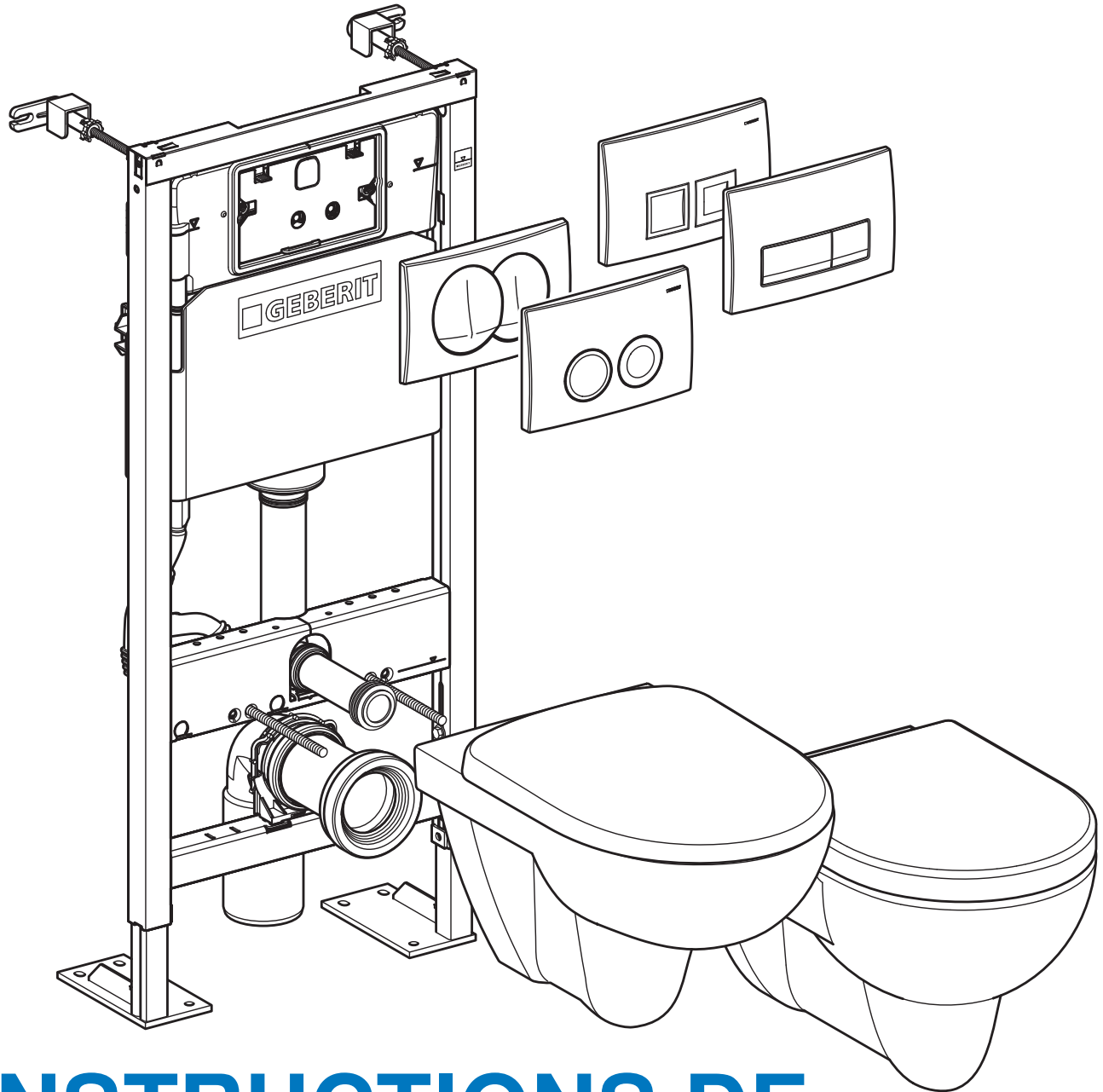


5



6



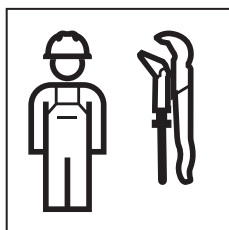


INSTRUCTIONS DE MONTAGE



969.936.00.0(0)

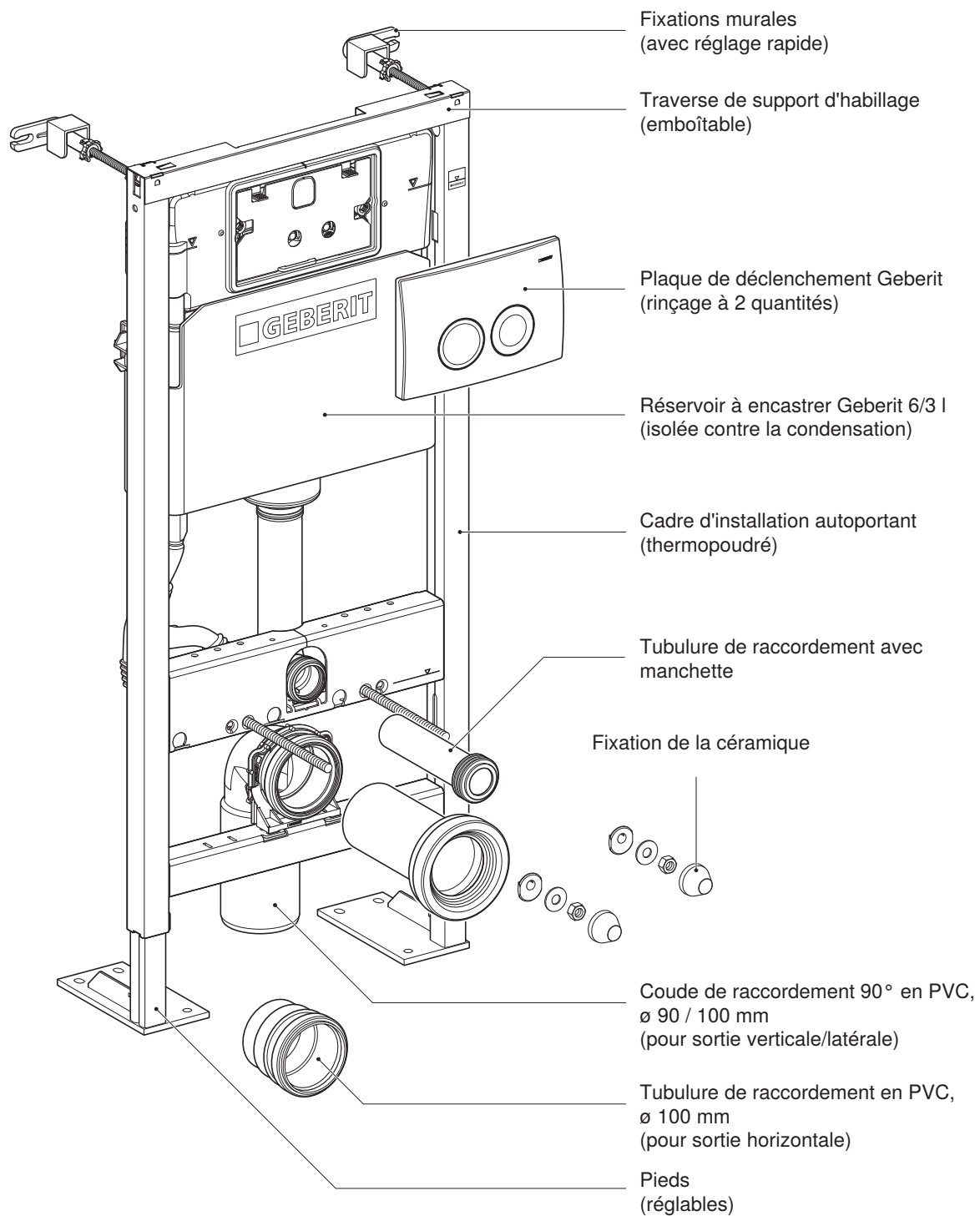
**KNOW
HOW
INSTALLED**



Sommaire

Structure	3
Situation de montage	4
Revêtement	5
Cotes de montage	6
Régler la hauteur du bâti-support	7
Séquence d'installation.....	8
Montage	9
Monter les fixations murales.....	9
Variantes de matériel de fixation	9
Monter l'élément d'installation devant la paroi de construction massive	10
Monter l'élément d'installation devant la paroi de construction sèche.....	12
Monter l'élément d'installation devant la paroi de construction massive avec isolation	15
Monter l'élément d'installation devant la paroi en plâtre.....	17
Monter l'élément d'installation dans la paroi à montants métalliques.....	19
Monter le robinet d'arrêt équerre	21
Monter le coude de raccordement.....	22
Installer le revêtement	24
Installer la céramique des WC	24
Monter la plaque de déclenchement	26

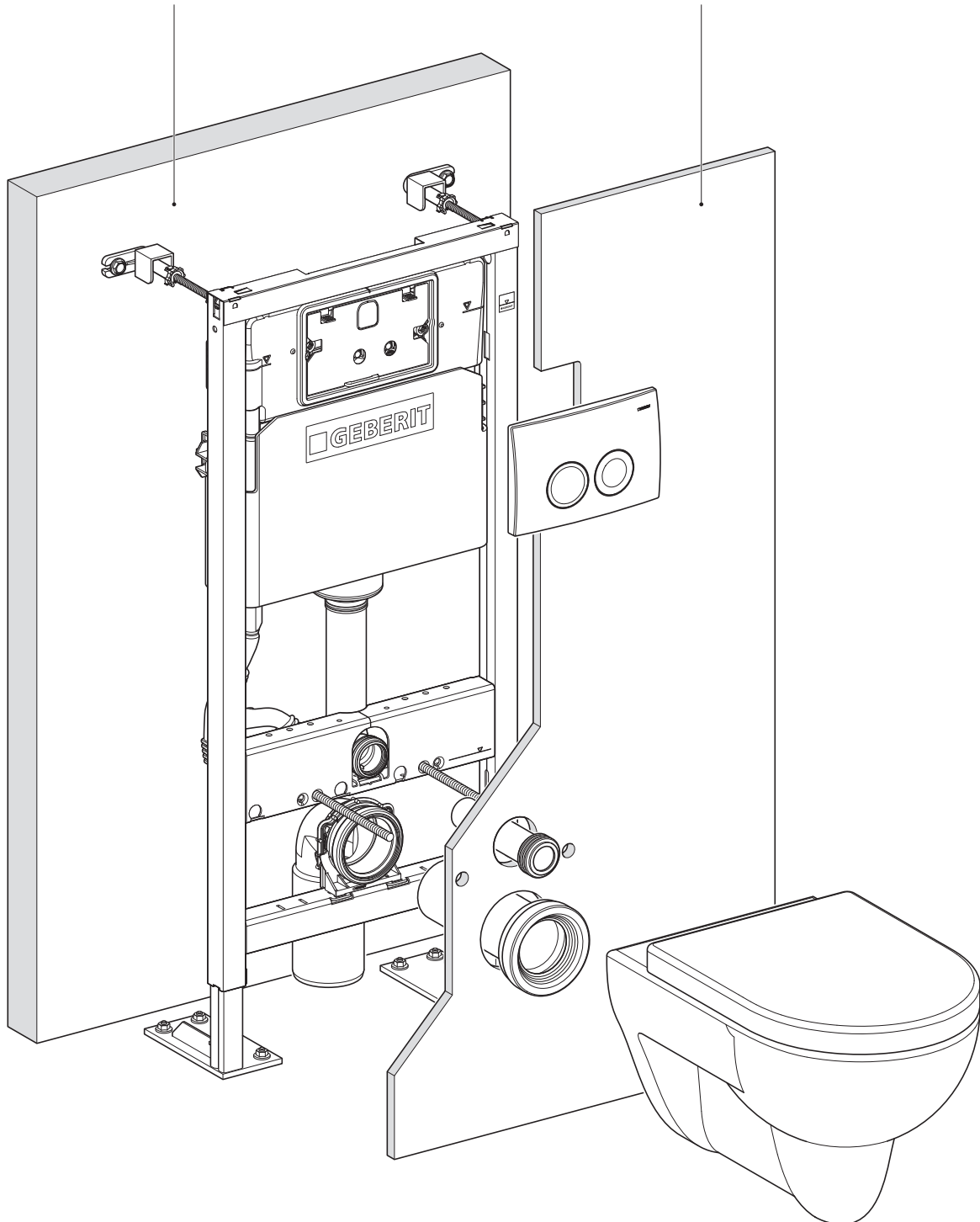
Structure



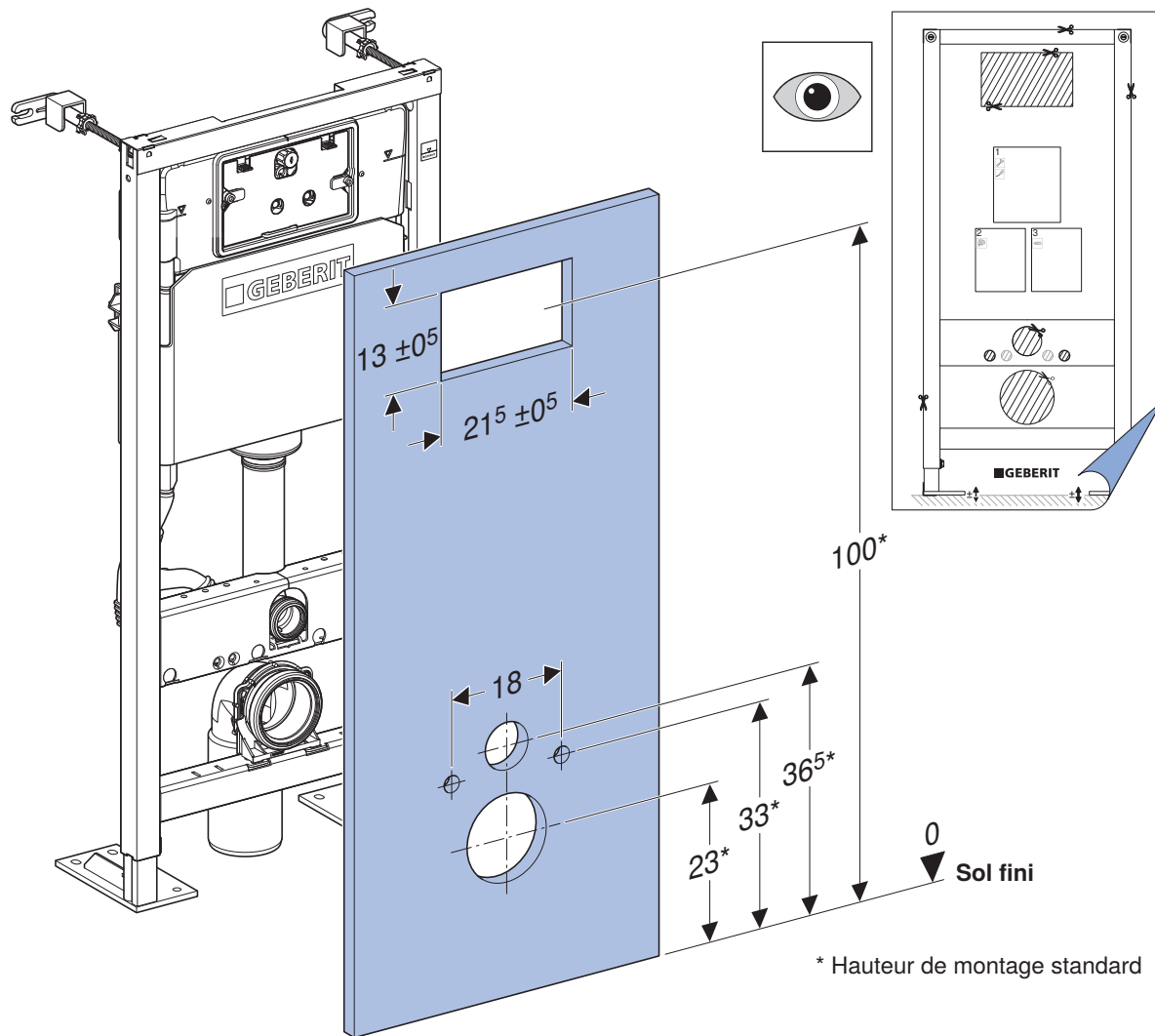
Situation de montage

Maçonnerie, paroi de construction sèche
ou paroi à montants métalliques

Revêtement avec découpes pour plaque de
déclenchement, tubulure de raccordement et tige filetée



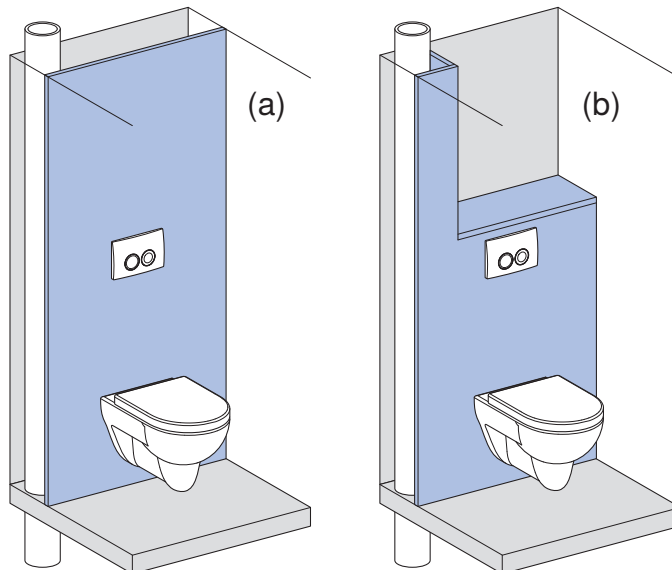
Revêtement



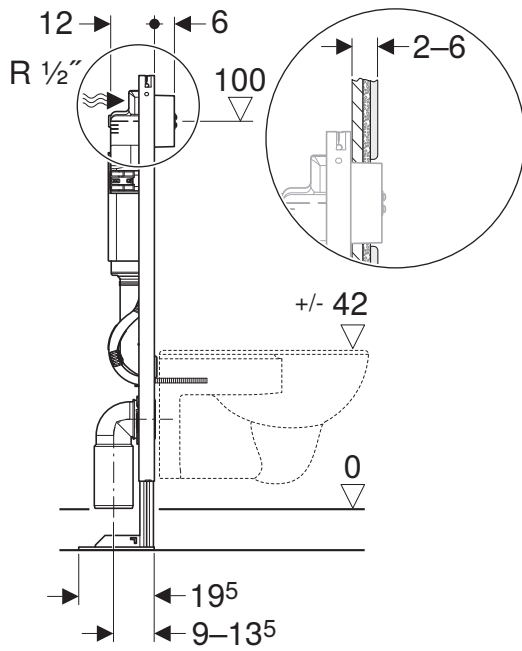
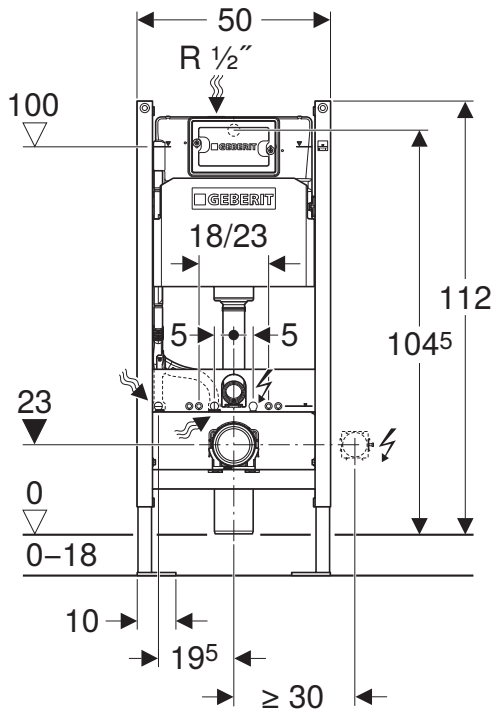
**Revêtement à hauteur du local (a)
ou
revêtement à hauteur partielle (b)**

- 2 x plaque de plâtre BA 13 avec carreaux
- Panneau multiplis encollés transversalement (épaisseur min. 16 mm)

Épaisseur d'habillage
avec carreaux max. 60 mm

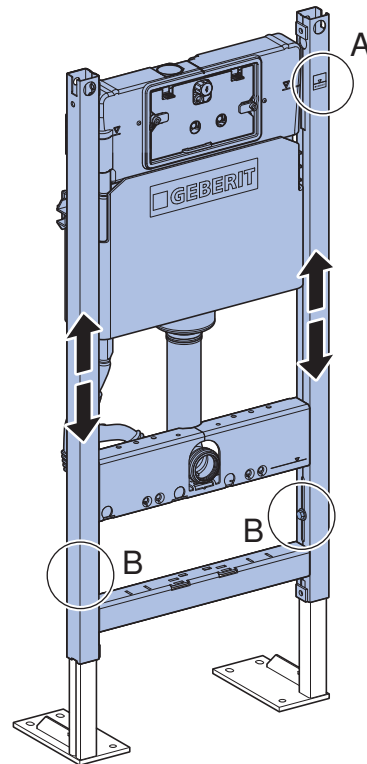
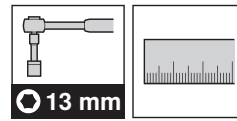
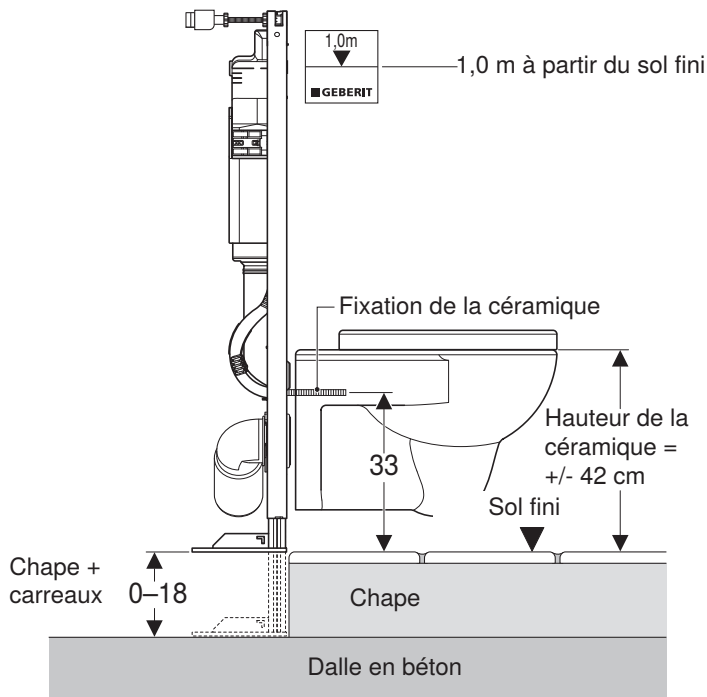


Cotes de montage

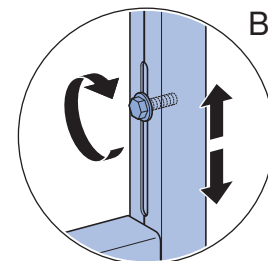
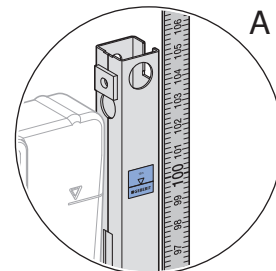
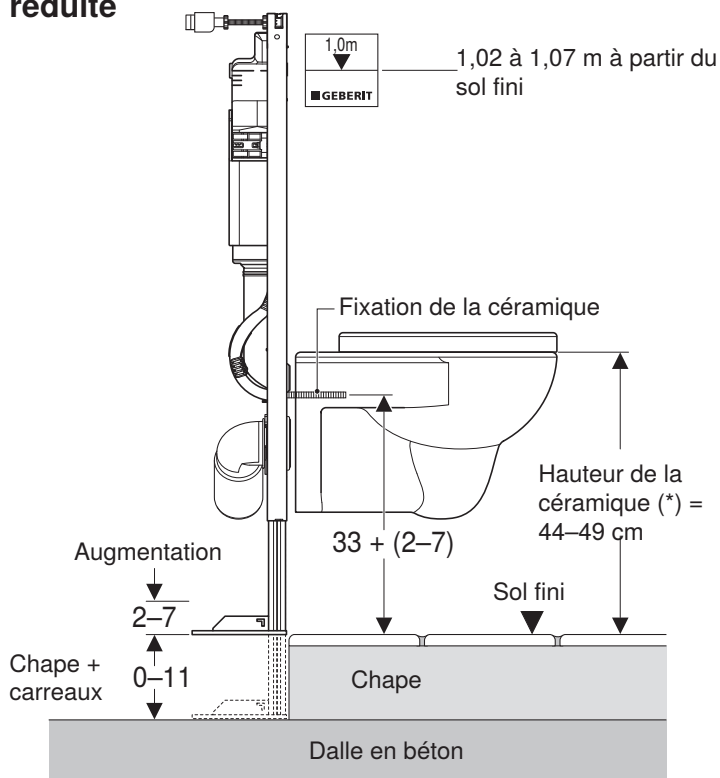


Régler la hauteur du bâti-support

Montage standard



Installation adaptée aux personnes à mobilité réduite



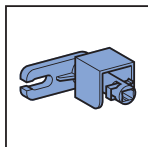
Hauteur chape + surélévation = max. 18 cm

(*) dont la hauteur de la lunette de WC env. 2 cm

Séquence d'installation

1

« Monter les fixations murales »,
page 9

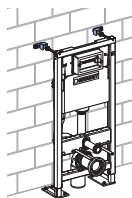


2

Monter l'élément d'installation (variantes de matériel de fixation) :

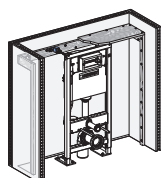
A

« Monter l'élément d'installation devant la paroi de construction massive », page 10



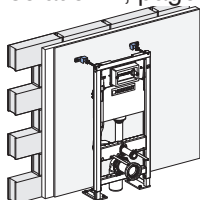
B

« Monter l'élément d'installation devant la paroi de construction sèche », page 12



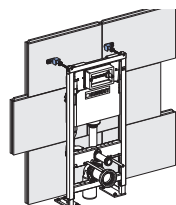
C

« Monter l'élément d'installation devant la paroi de construction massive avec isolation », page 15



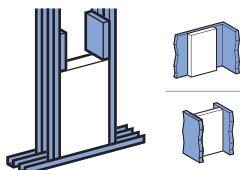
D

« Monter l'élément d'installation devant la paroi en plâtre », page 17



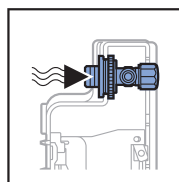
E

« Monter l'élément d'installation dans la paroi à montants métalliques », page 19



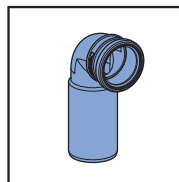
3

« Monter le robinet d'arrêt équerre »,
page 21



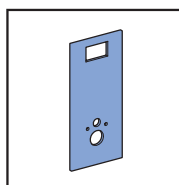
4

« Monter le coude de raccordement »,
page 22



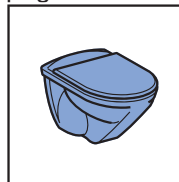
5

« Installer le revêtement », page 24



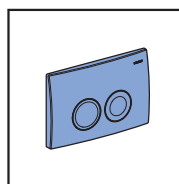
6

« Installer la céramique des WC »,
page 24



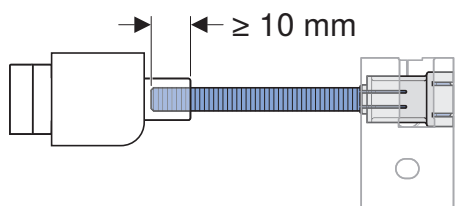
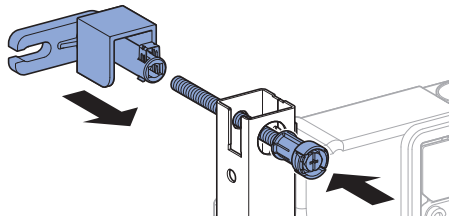
7

« Monter la plaque de déclenchement », page 26

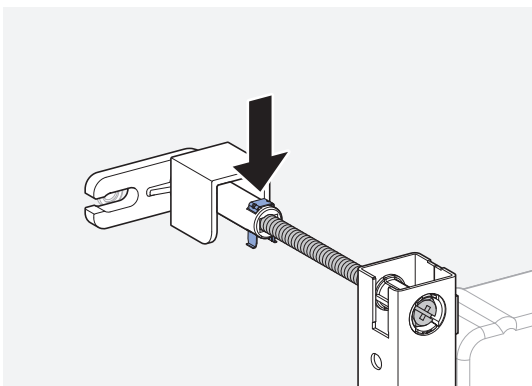




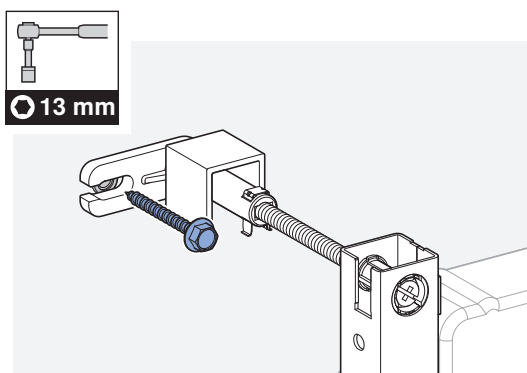
1



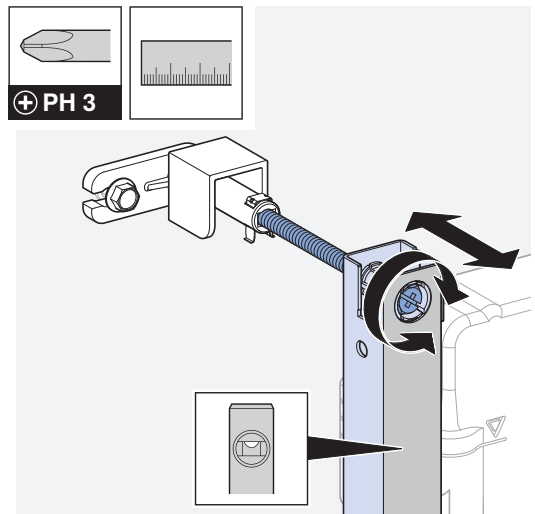
2



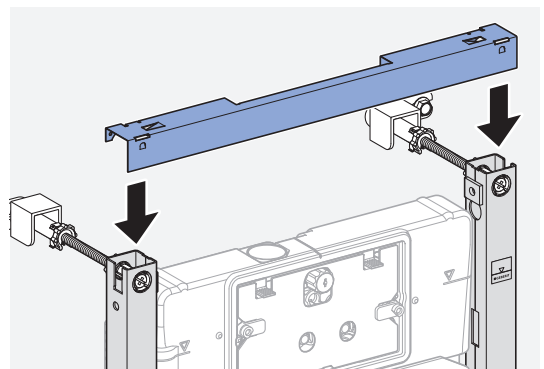
3



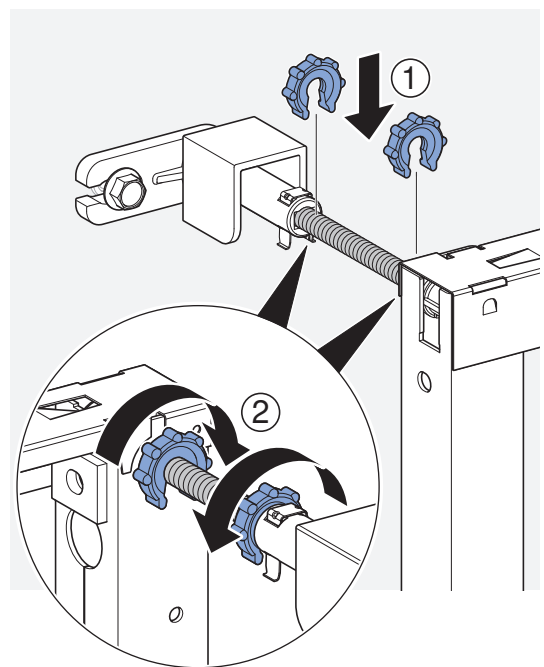
4



5



6

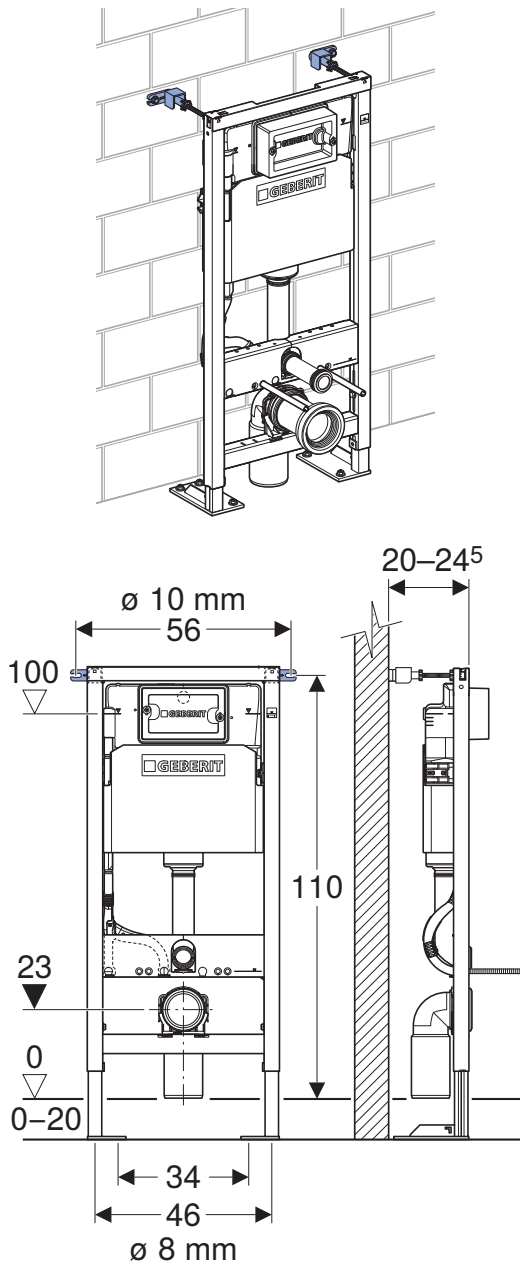


2

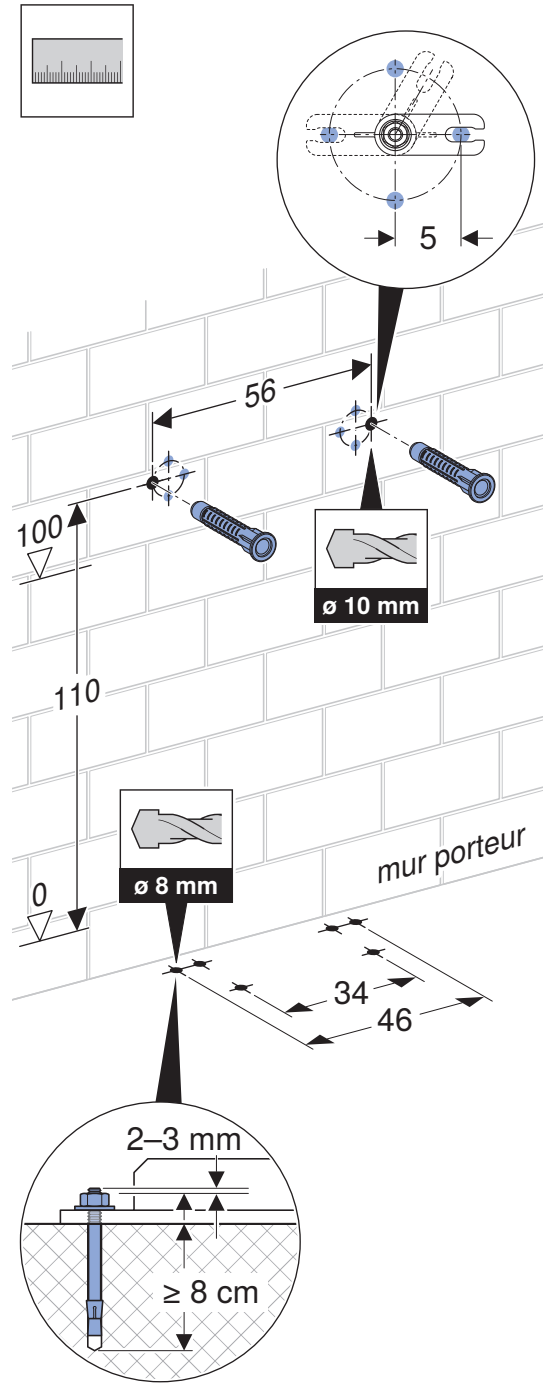
2

A

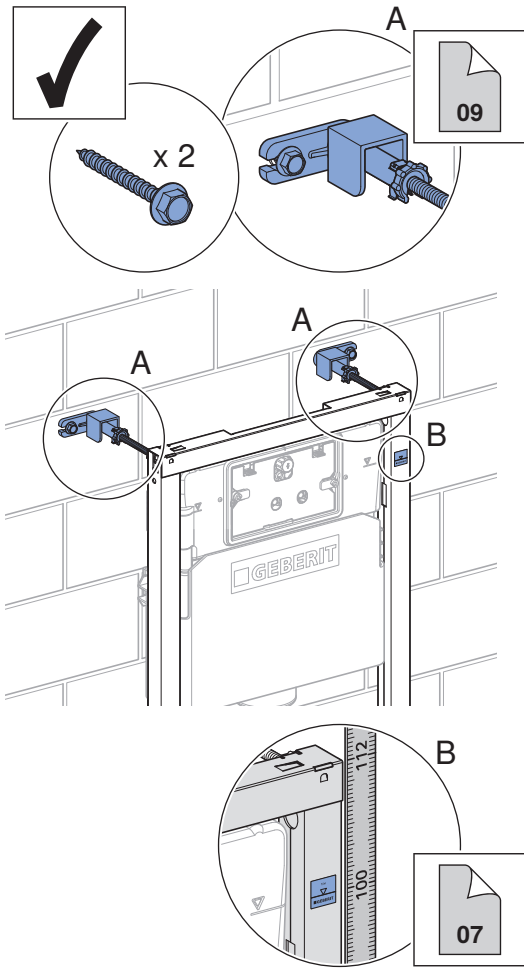
i



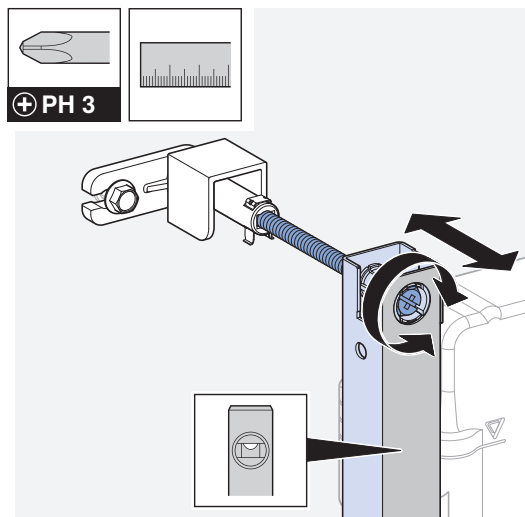
1



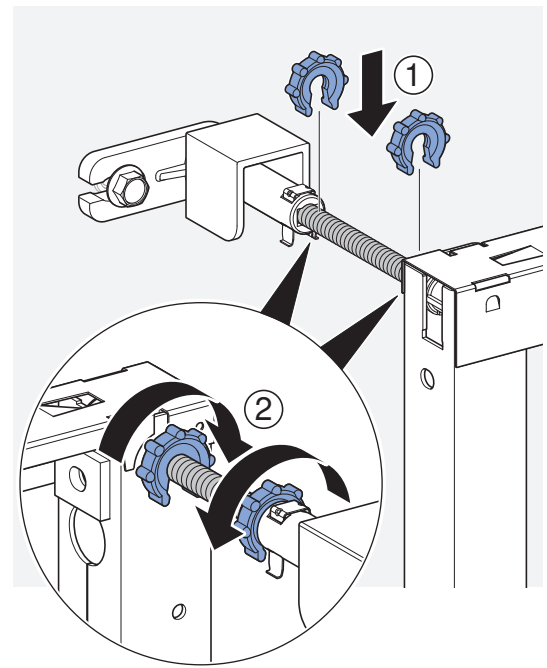
2



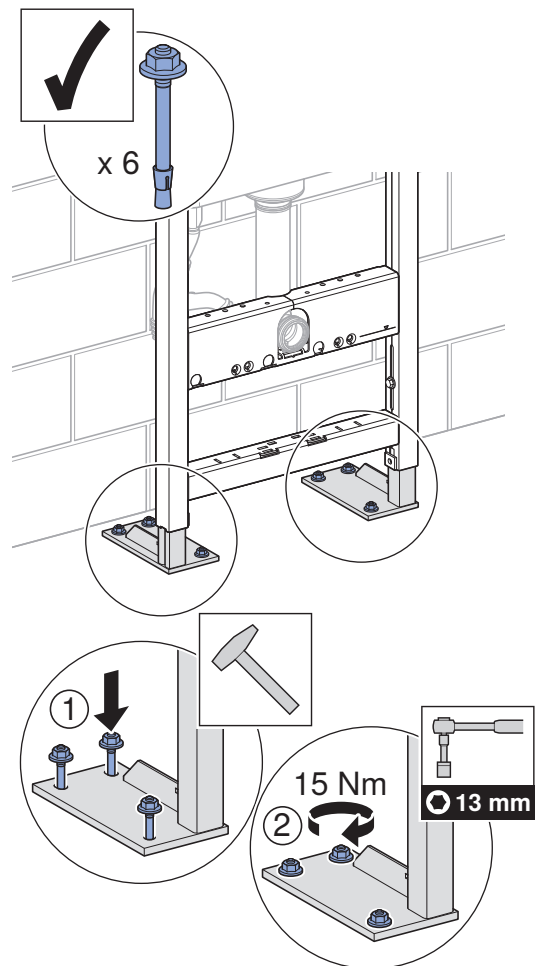
3



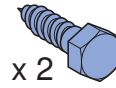
4



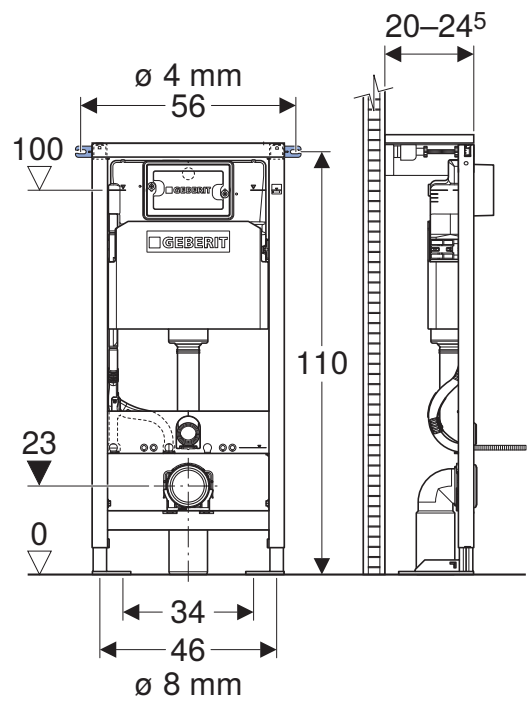
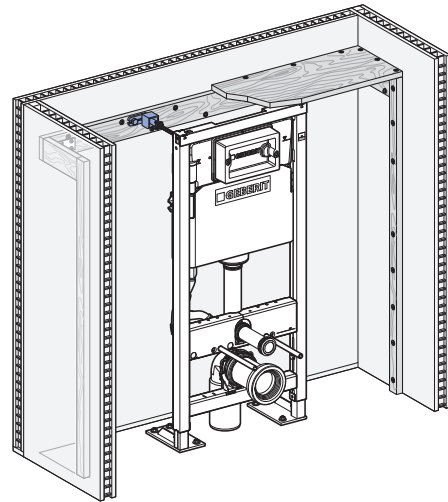
5



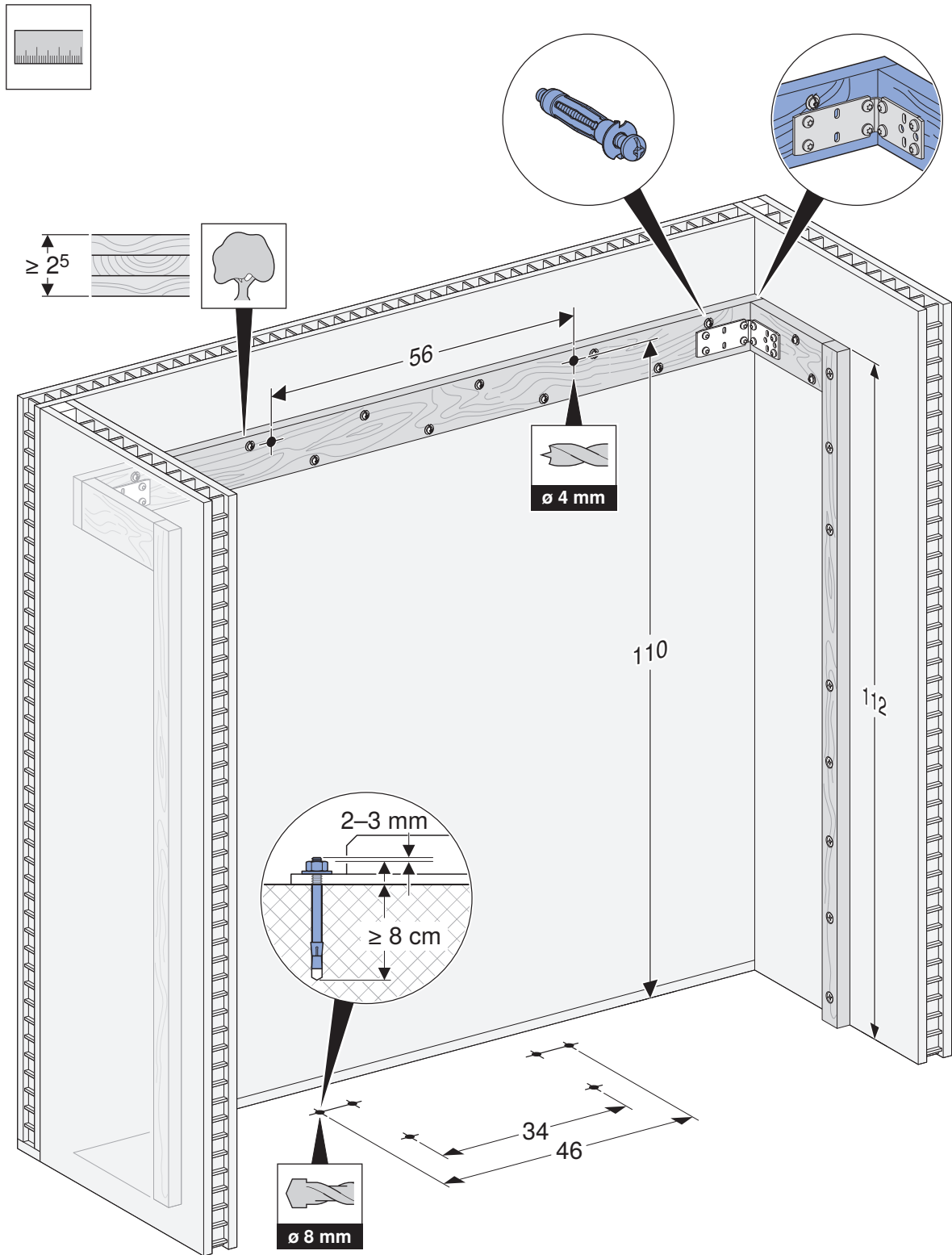
2 B



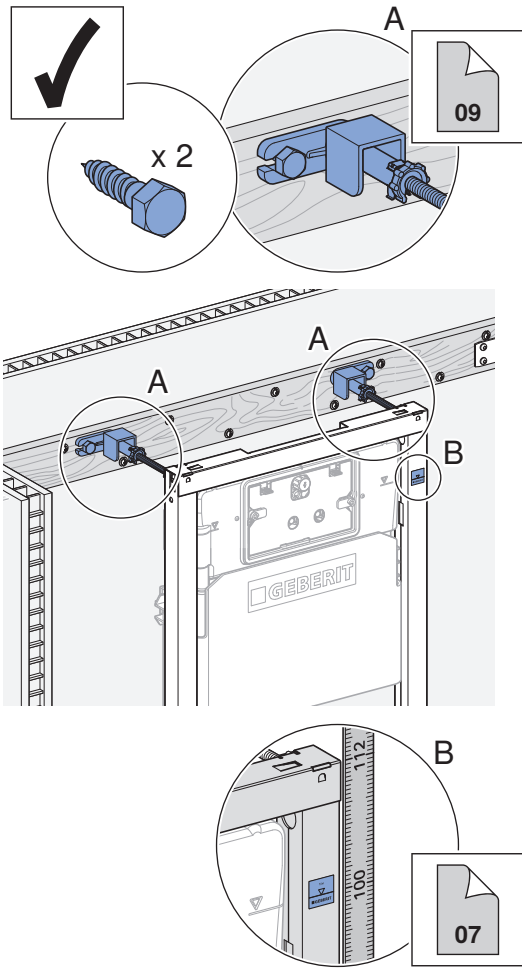
x 2



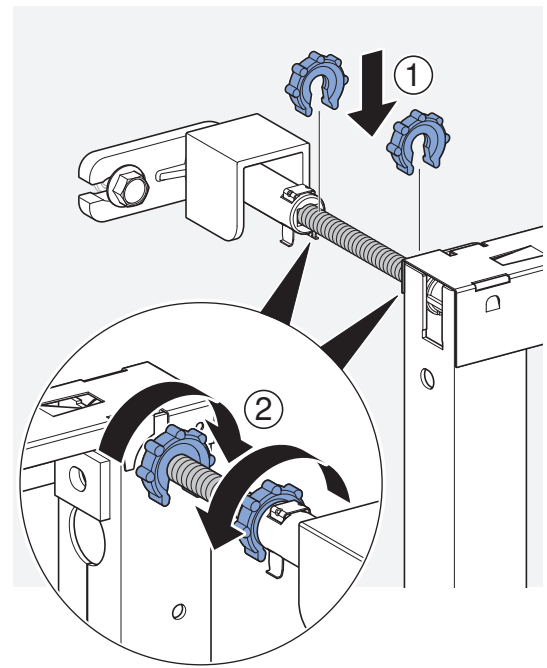
1



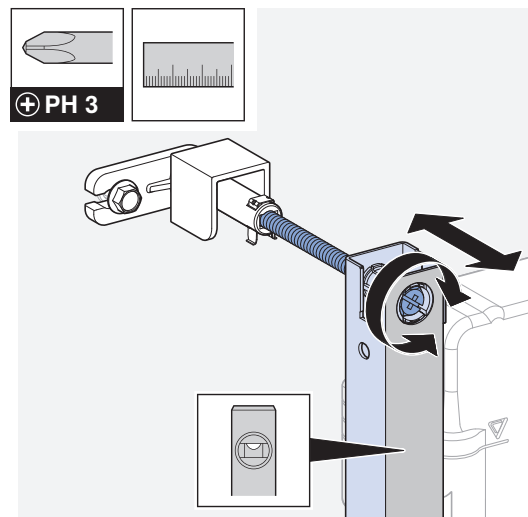
2



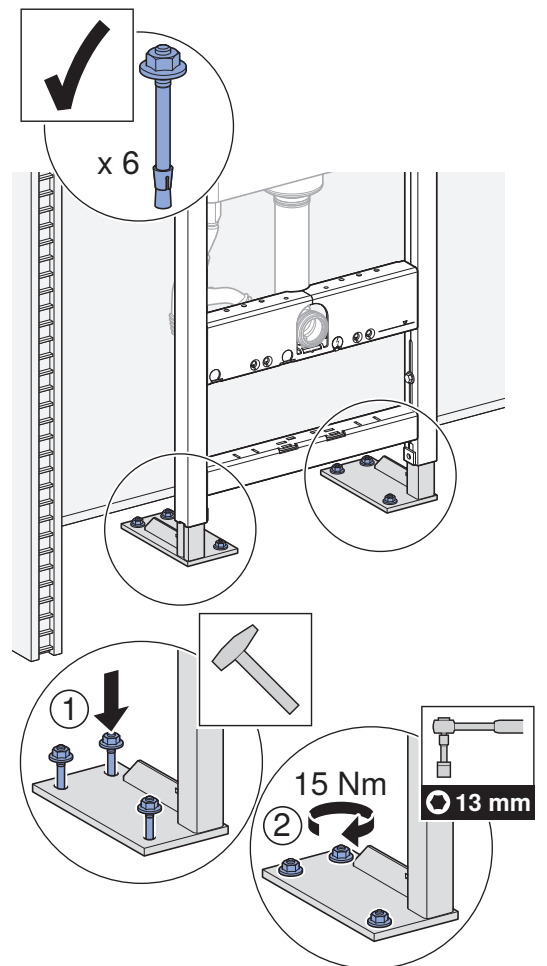
4



3

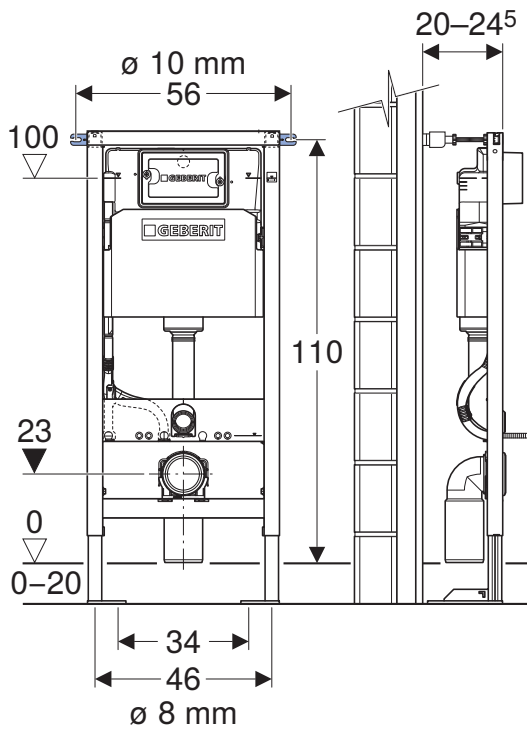
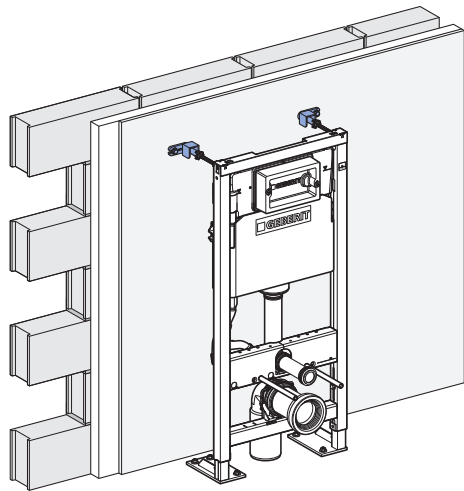
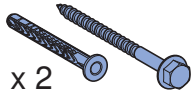


5

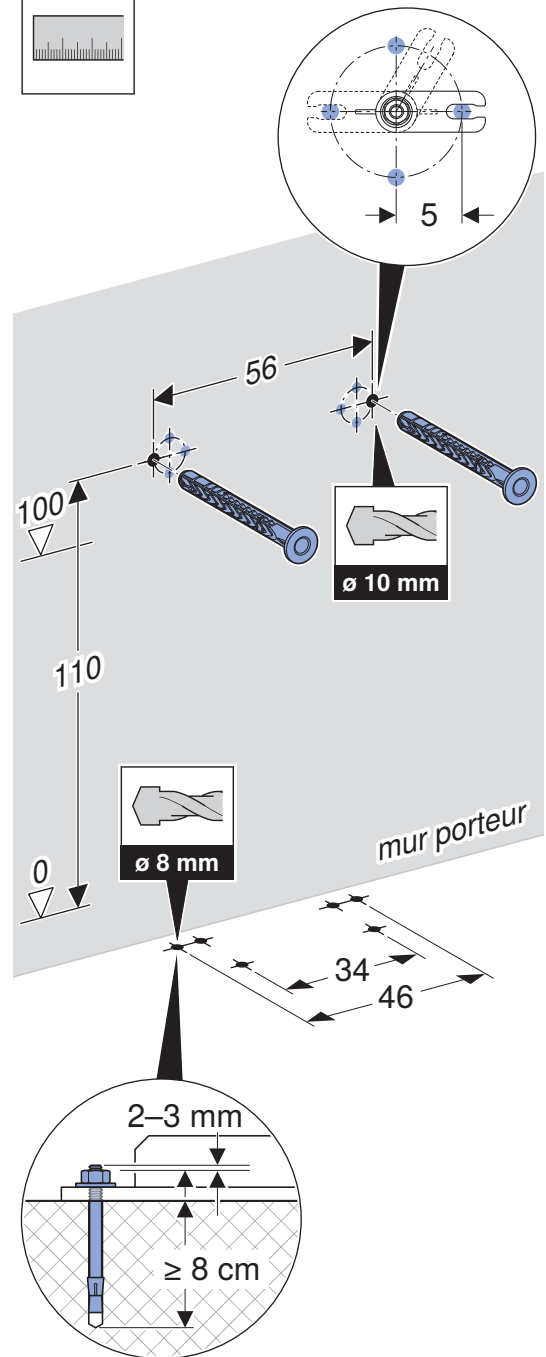
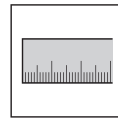


2 C

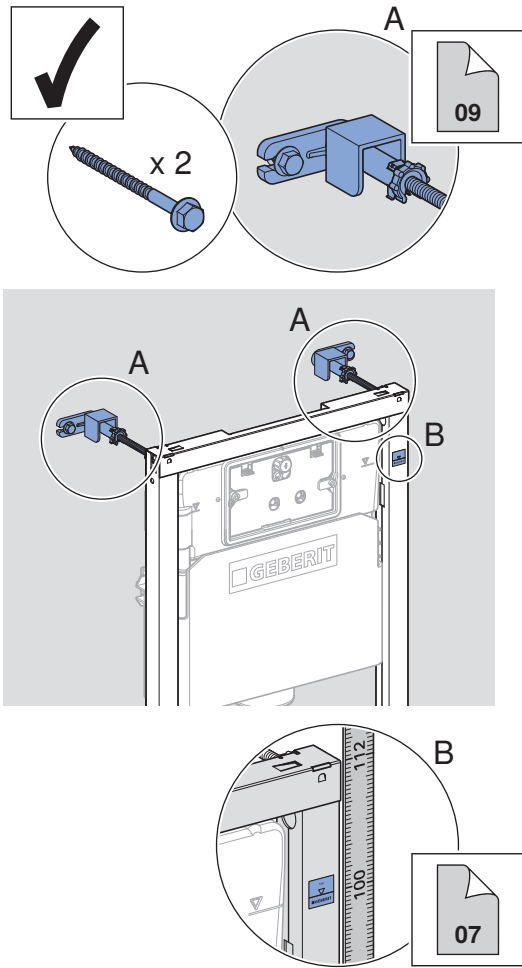
i



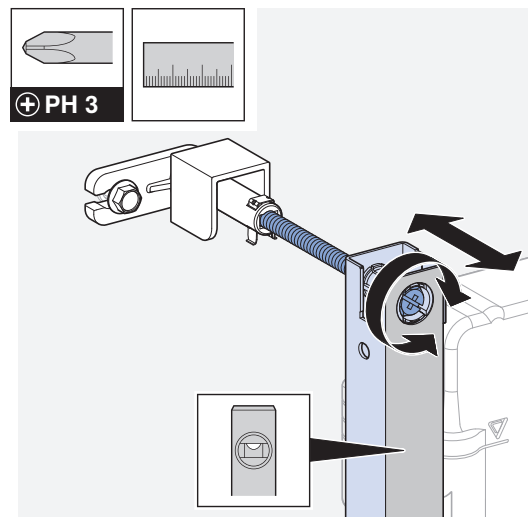
1



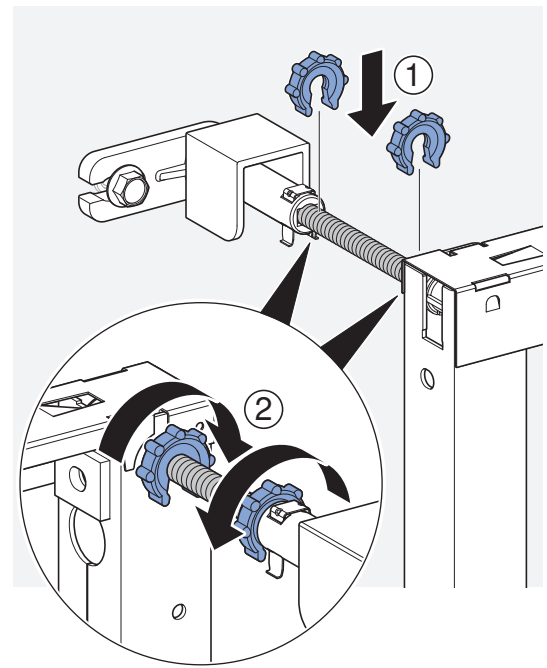
2



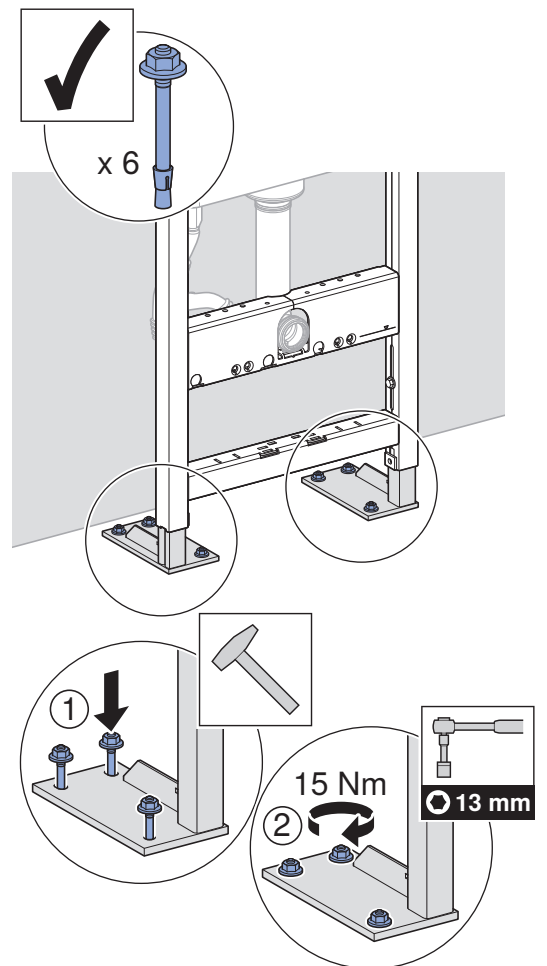
3



4

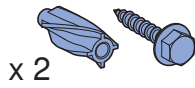


5

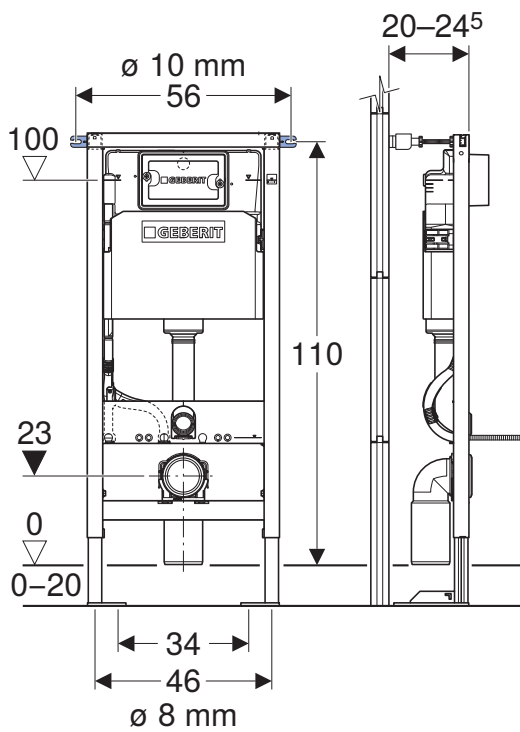
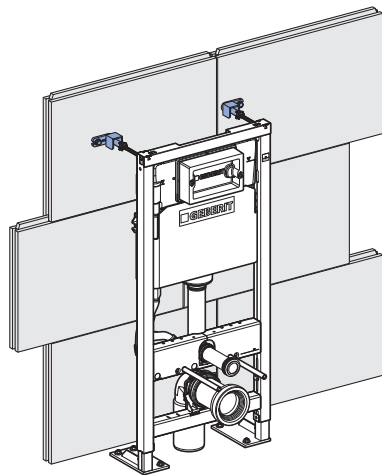


2 D

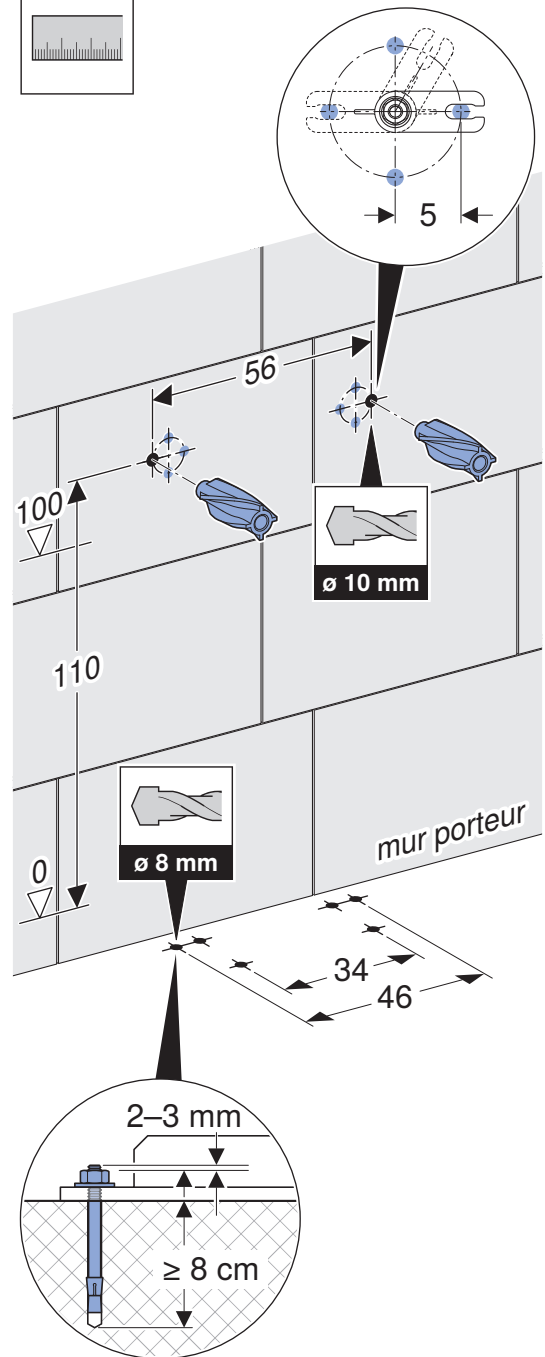
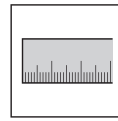
i



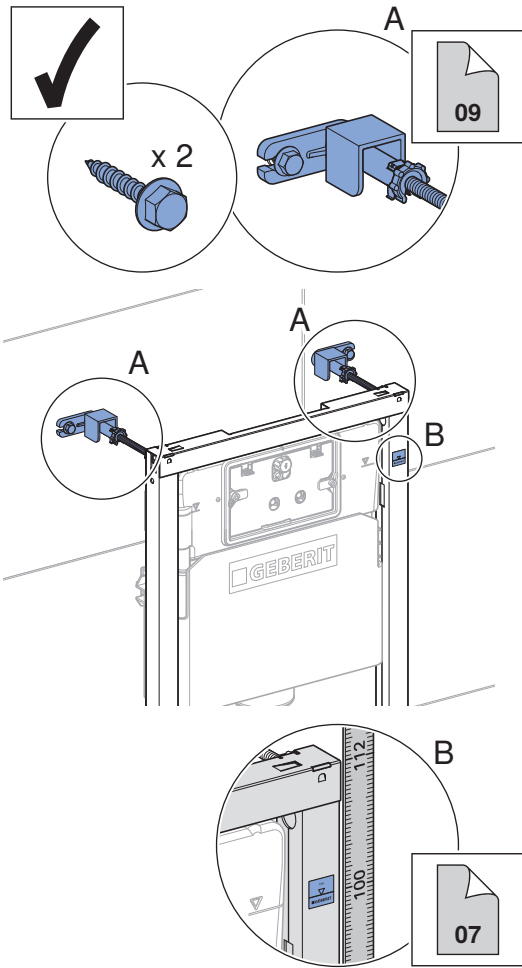
x 2



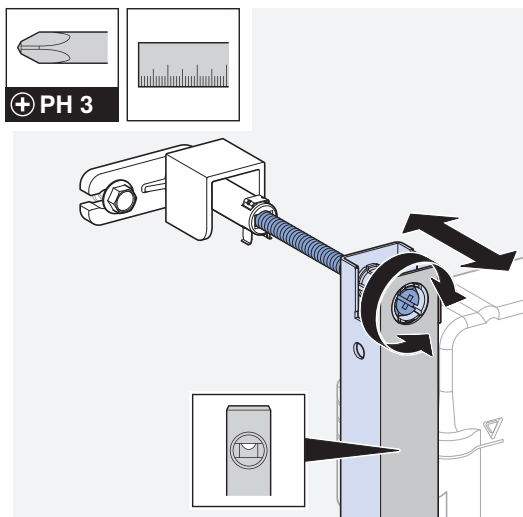
1



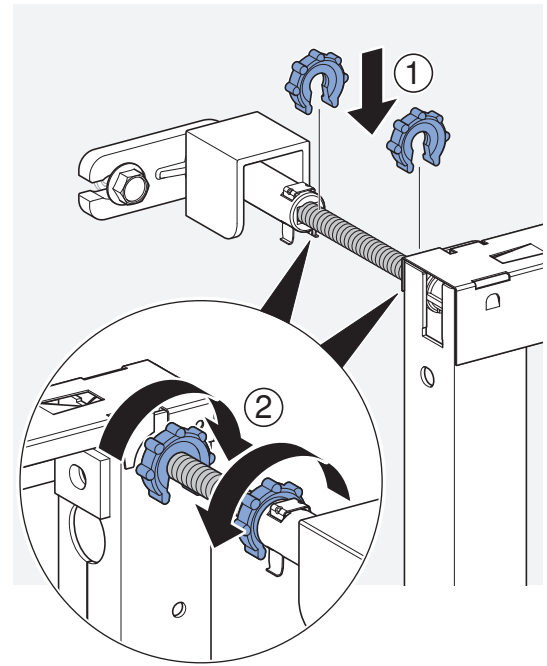
2



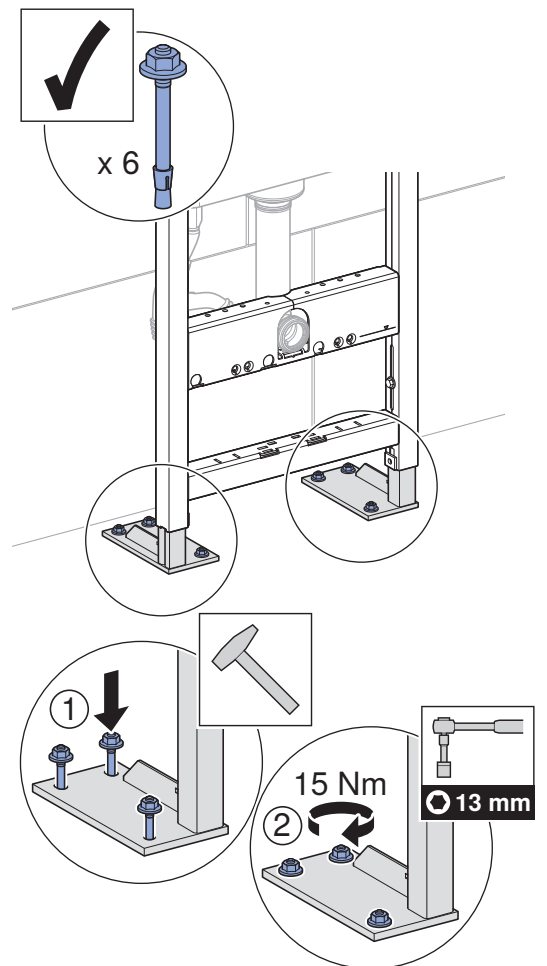
3



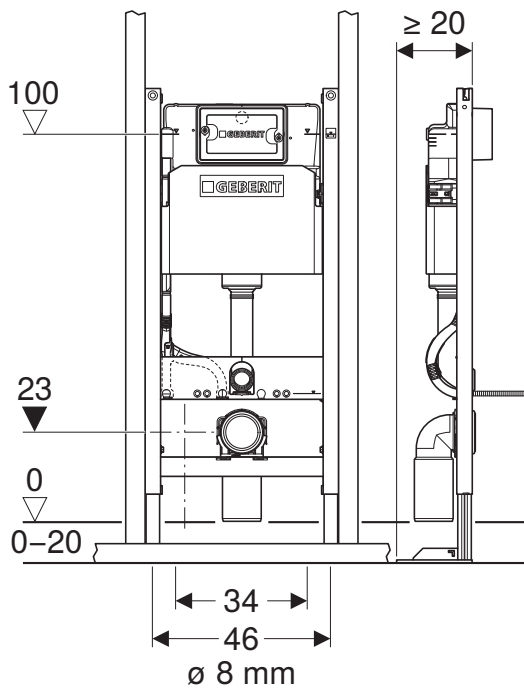
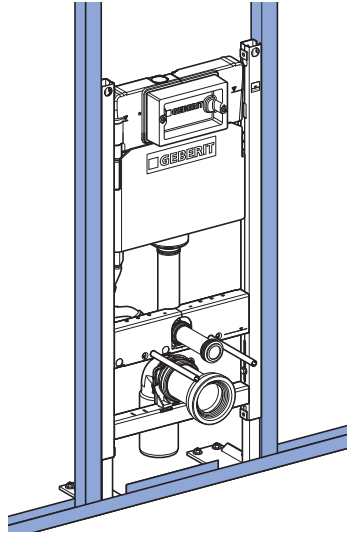
4

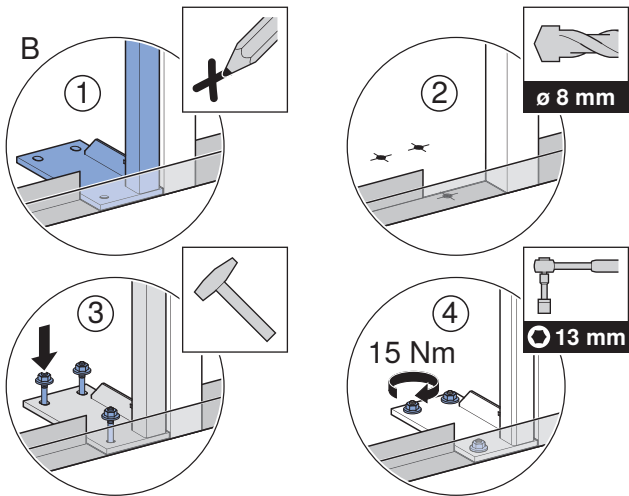
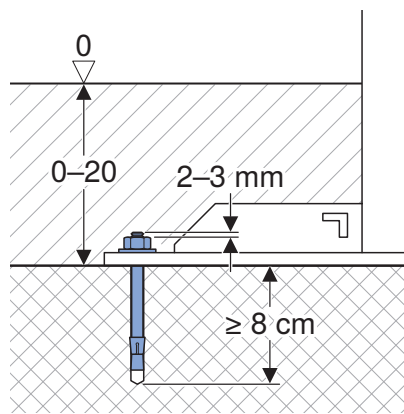
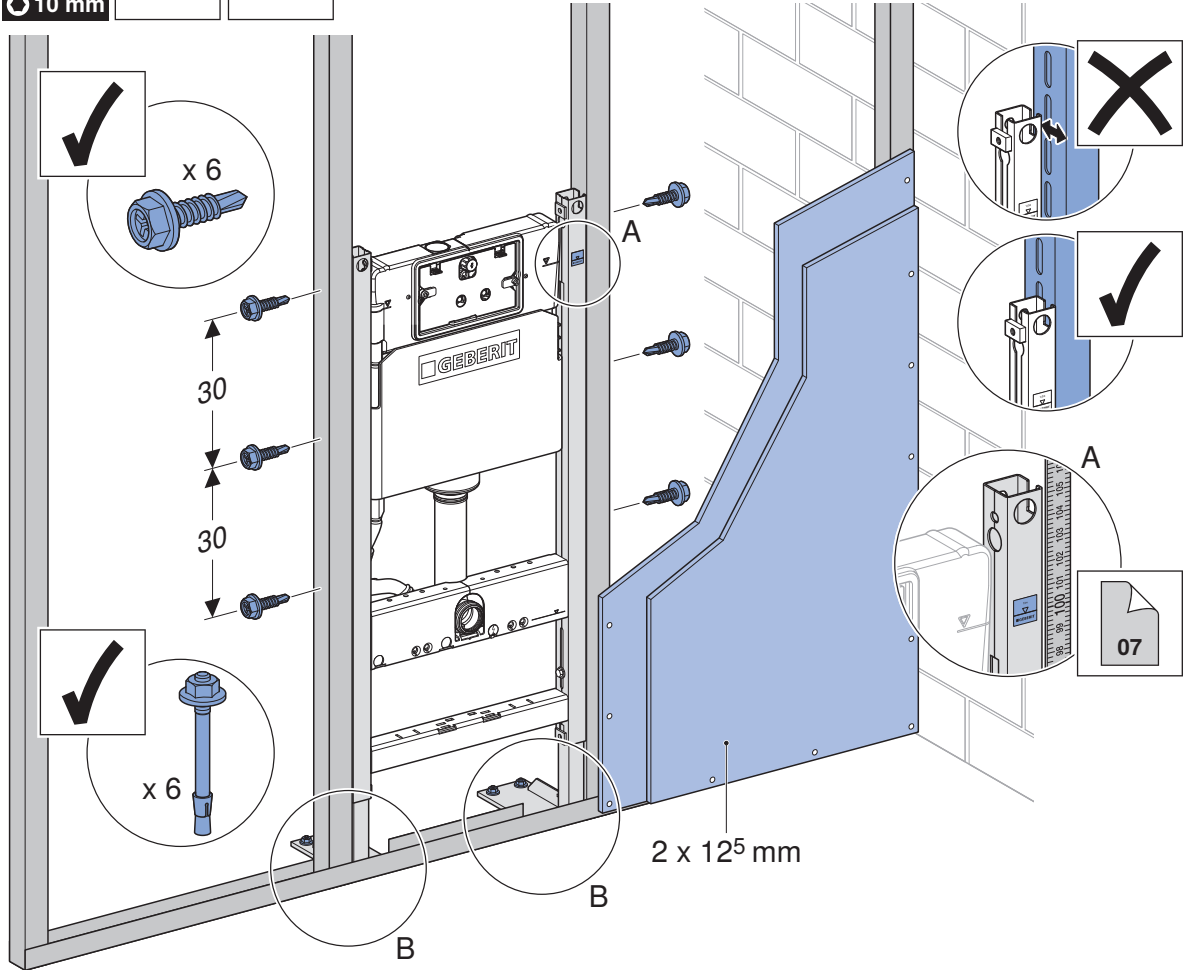
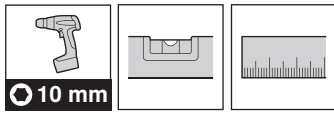


5



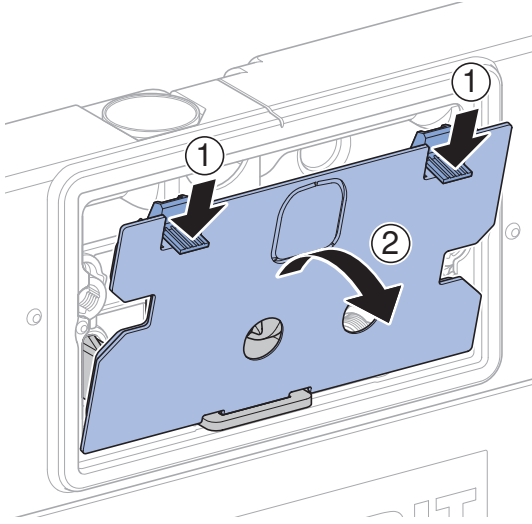
2 E



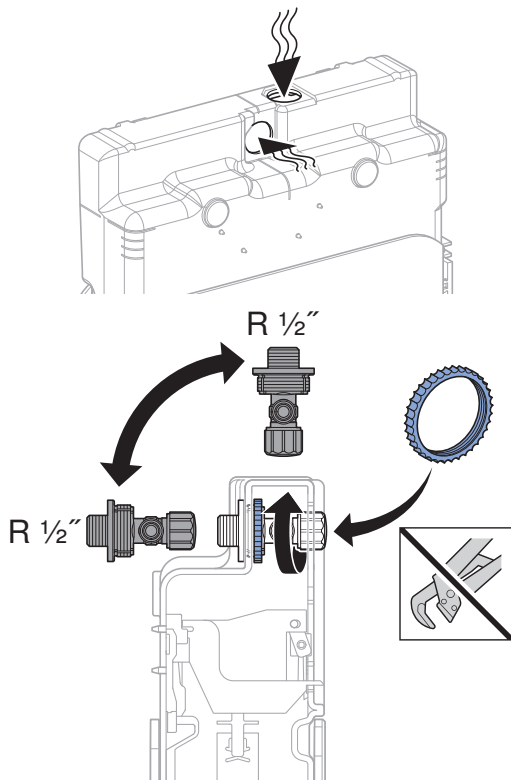


3

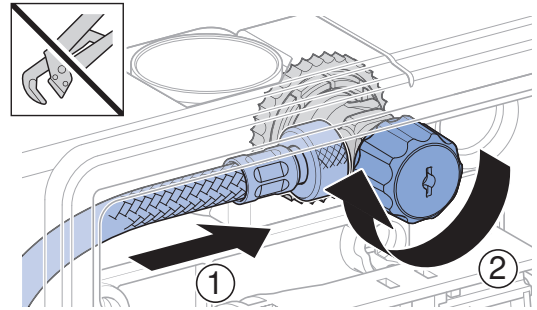
1



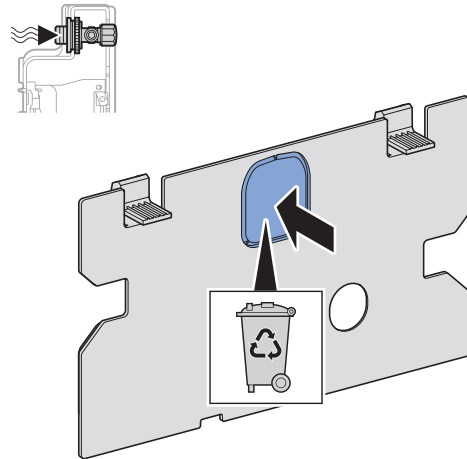
2



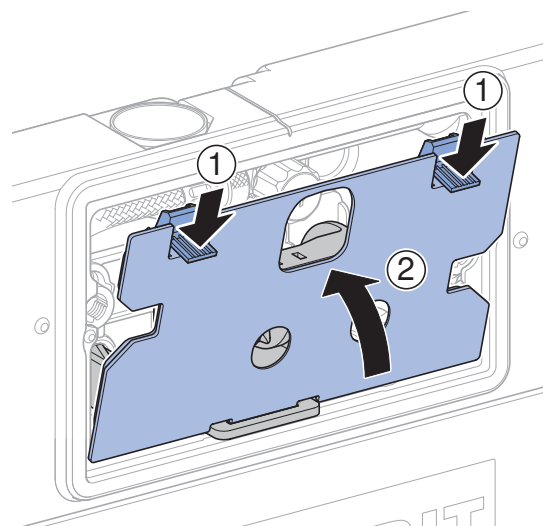
3



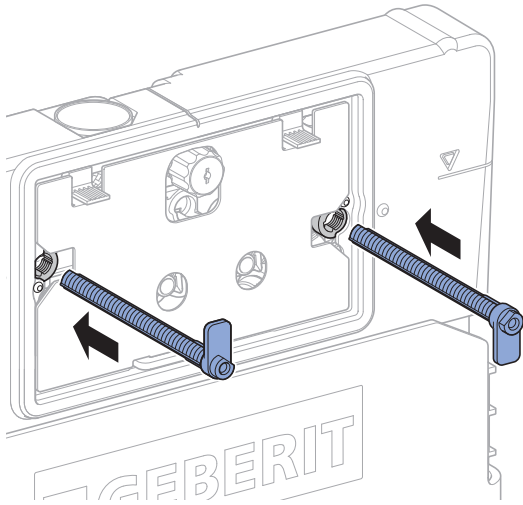
4



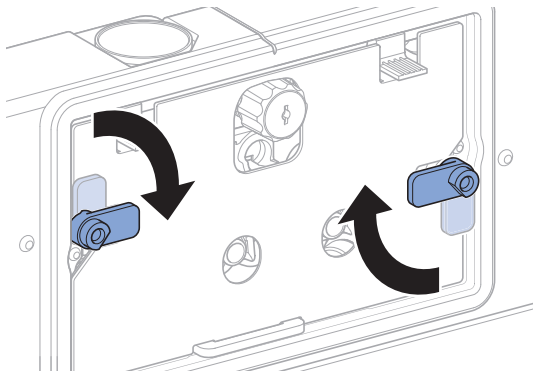
5



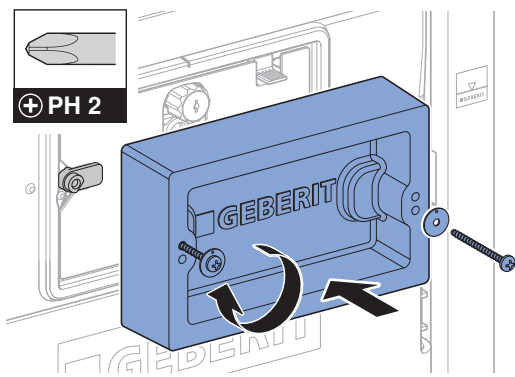
6



7

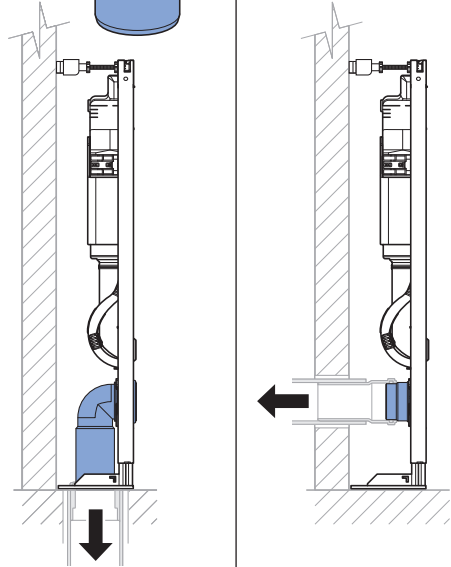


8



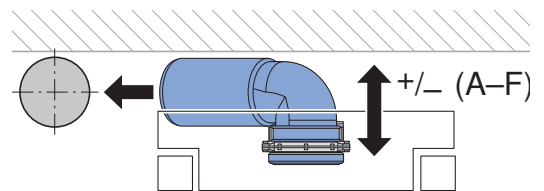
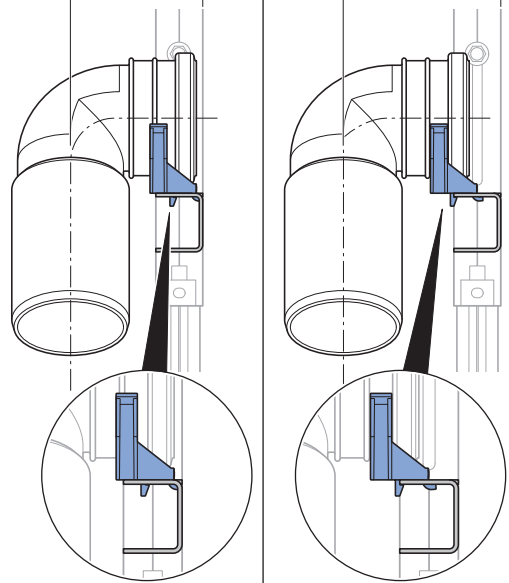
4

i

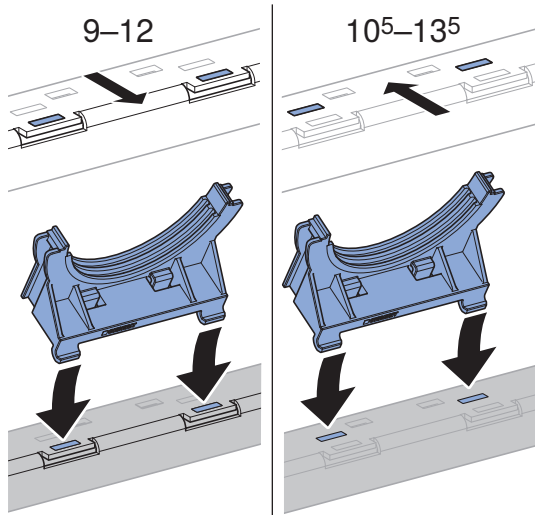


9-12

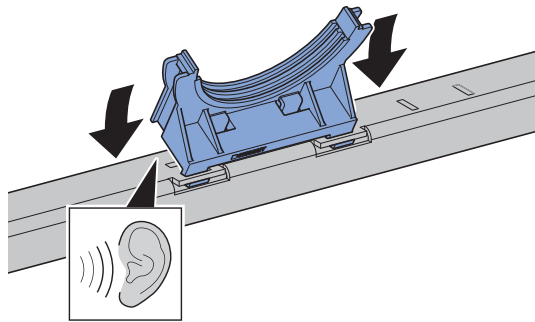
105-135



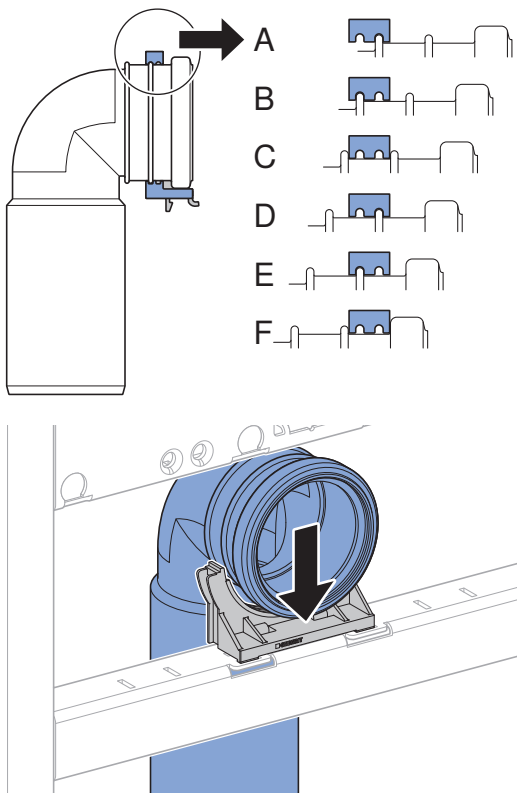
1



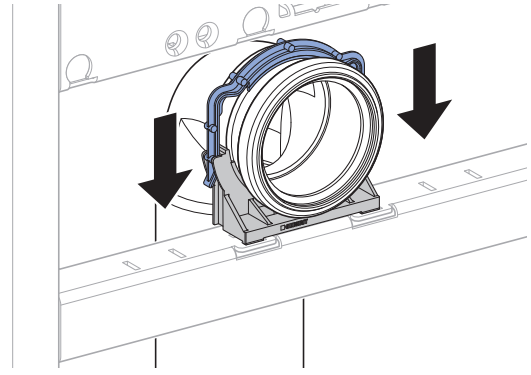
2



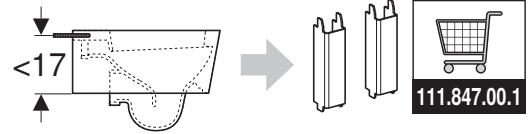
3



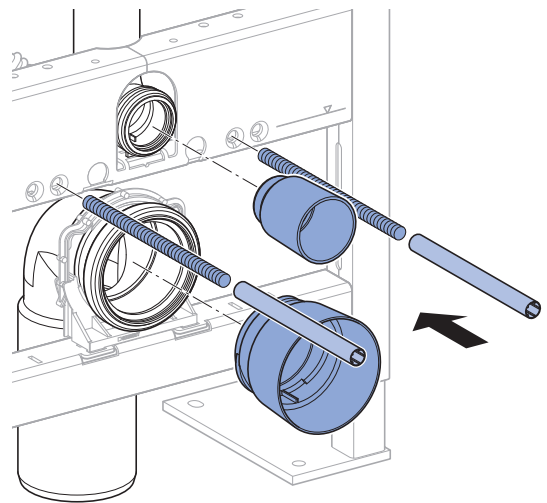
4



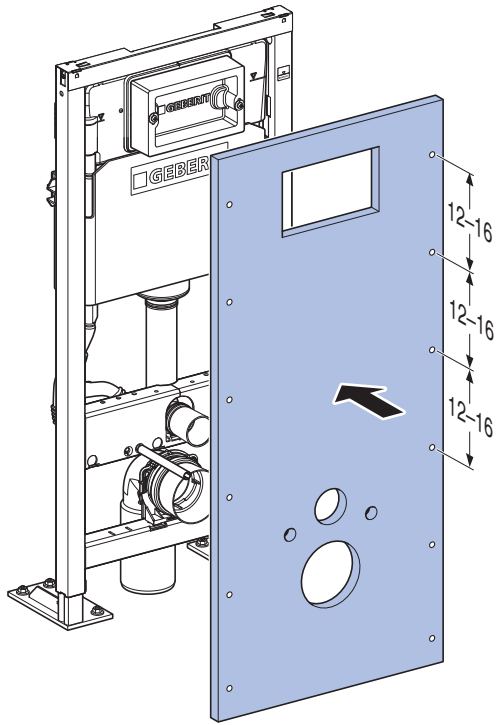
i



5

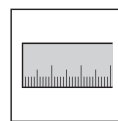
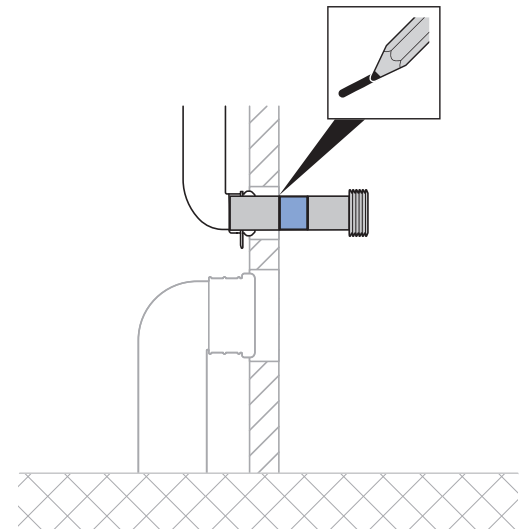
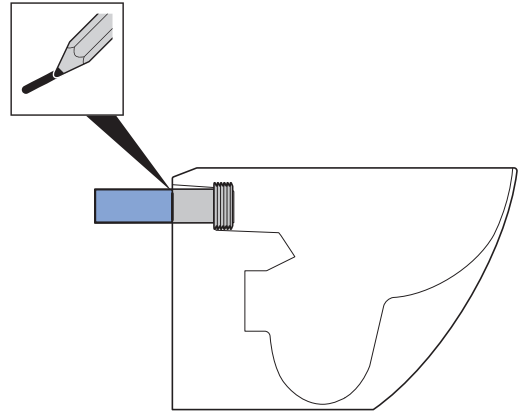


5



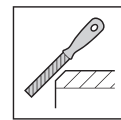
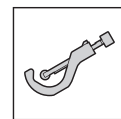
6

1

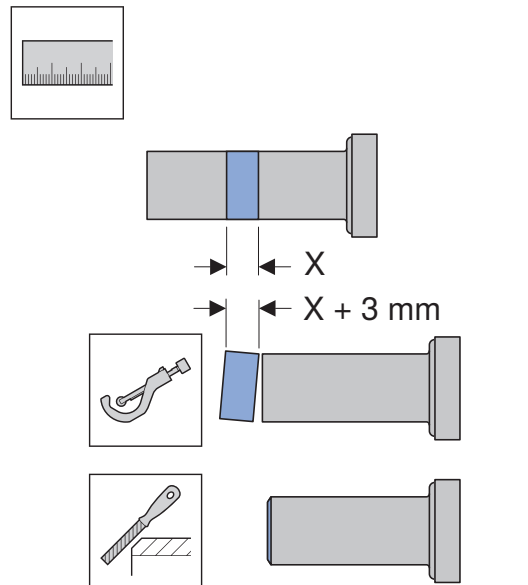
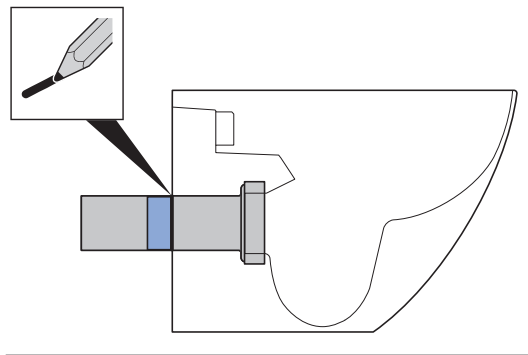
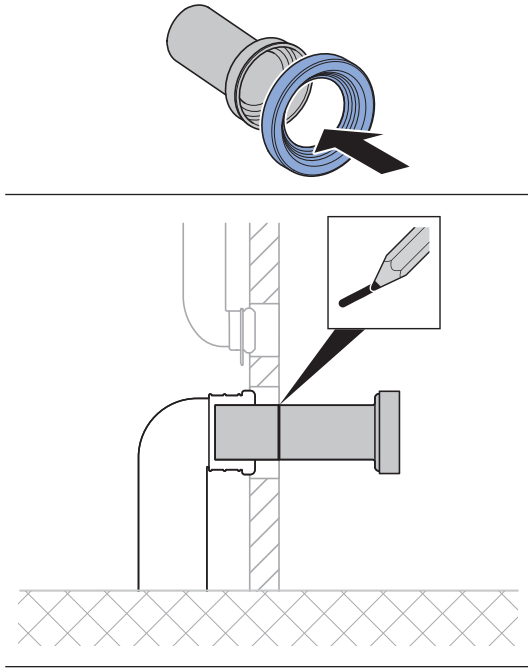


→ ← X

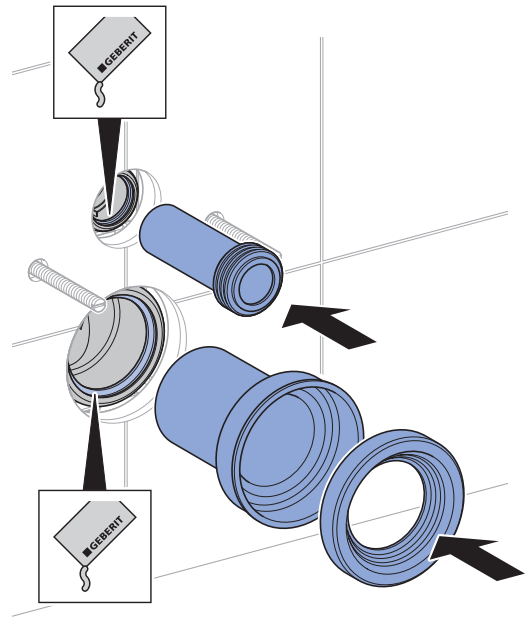
→ ← X + 3 mm



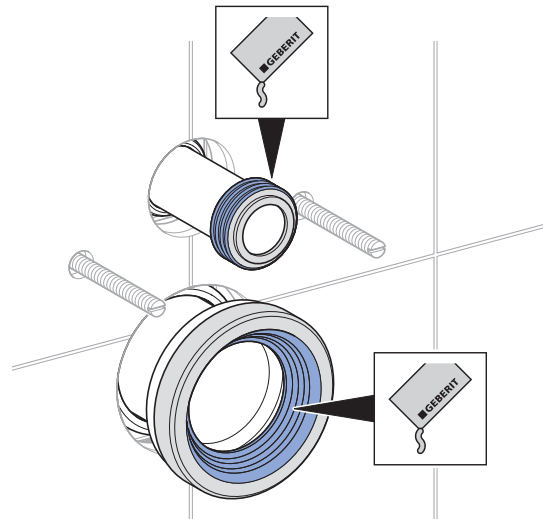
2



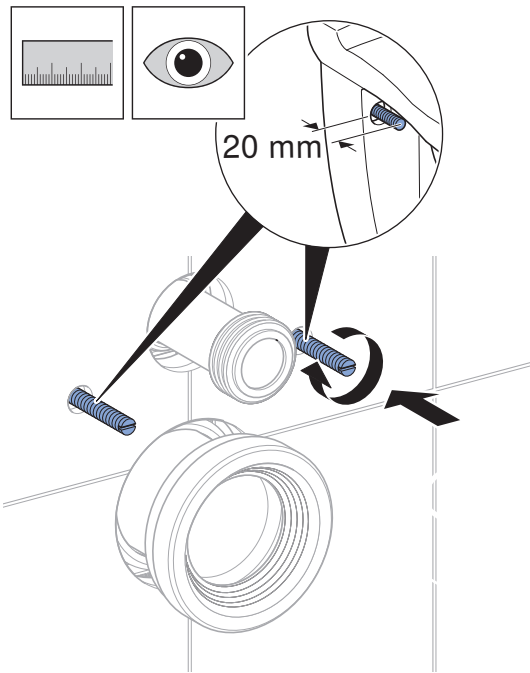
3



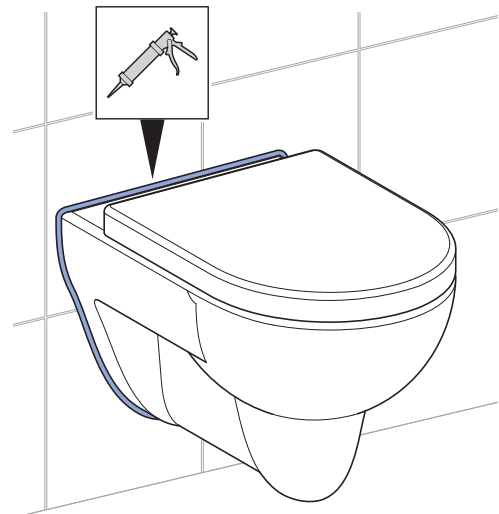
4



5

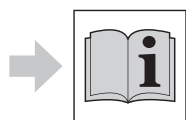
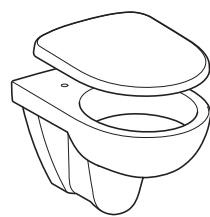
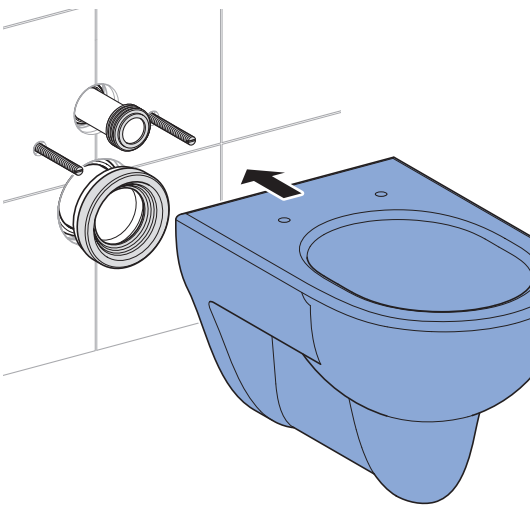


7



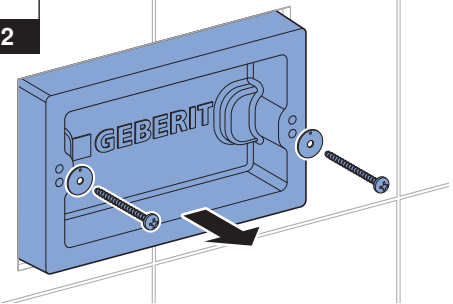
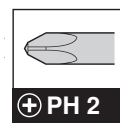
7

6

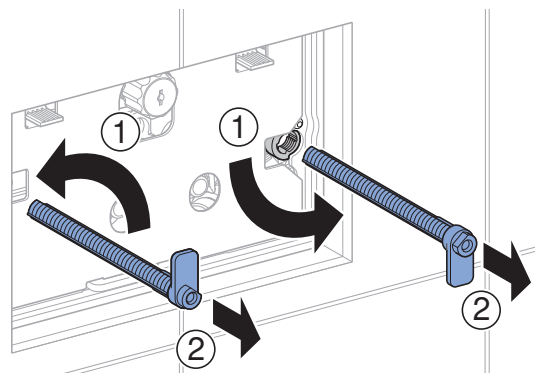


Installation Manual

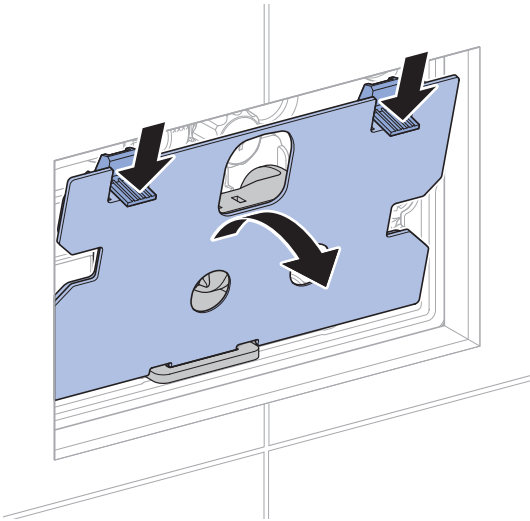
1



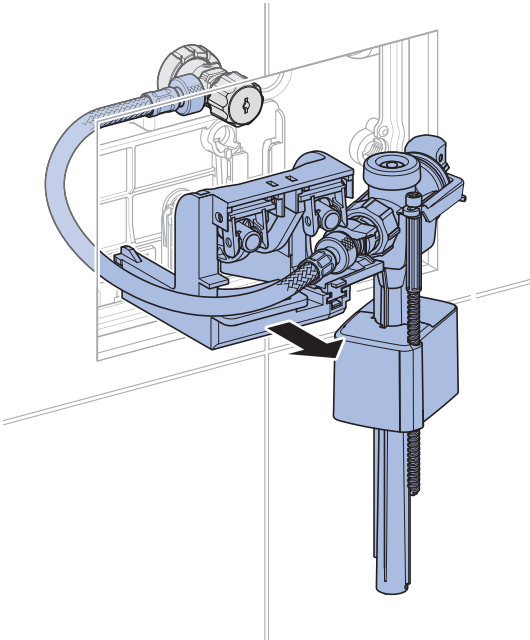
2



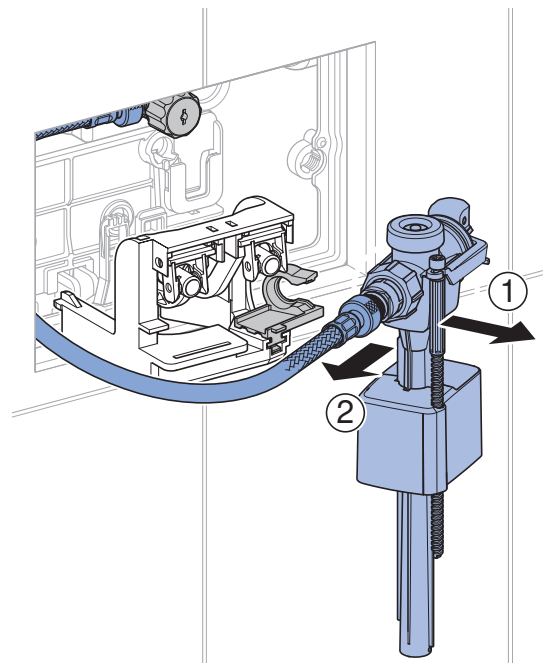
3



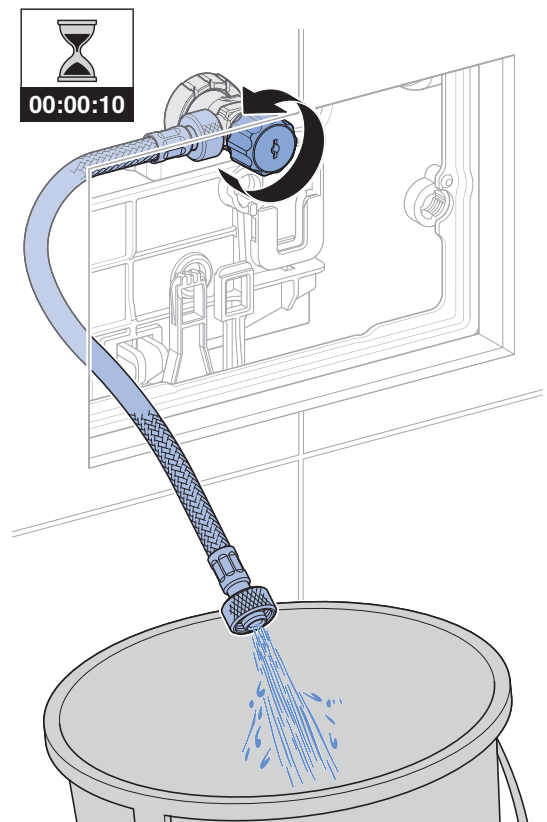
4



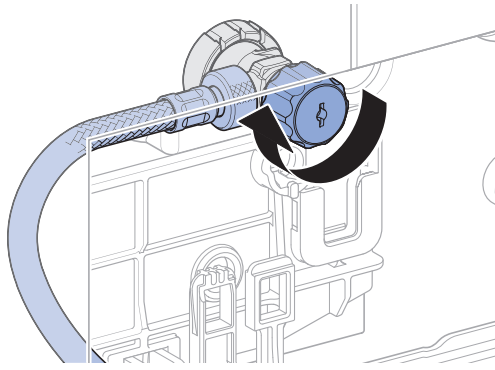
5



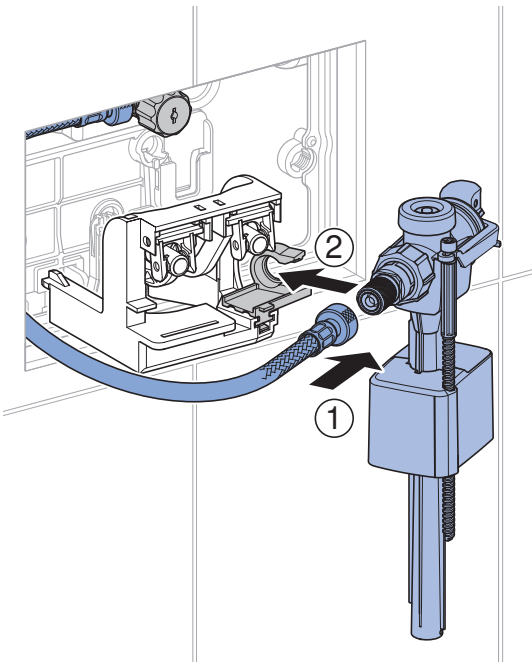
6



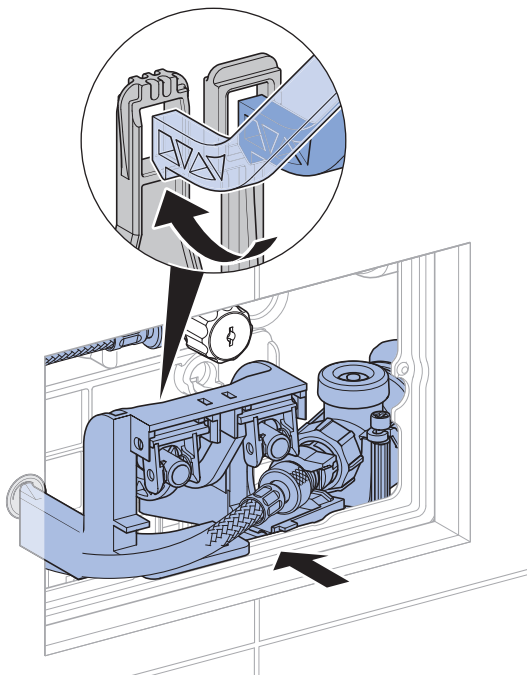
7



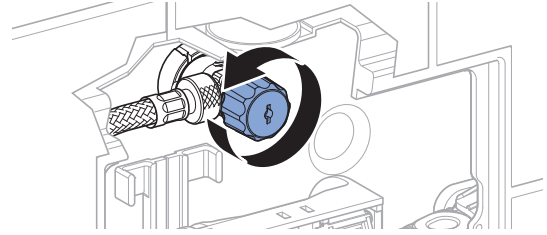
8



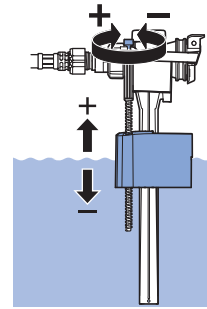
9



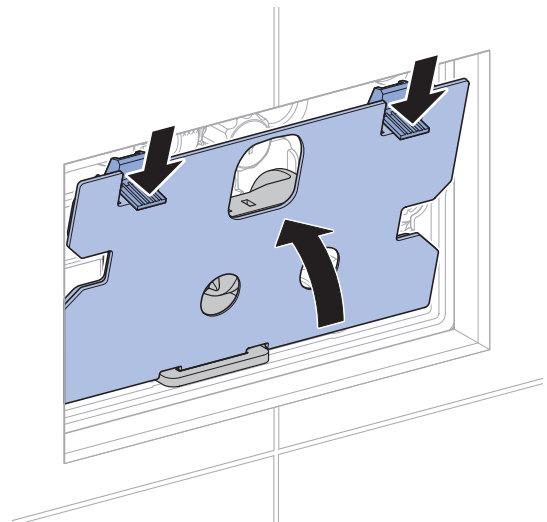
10



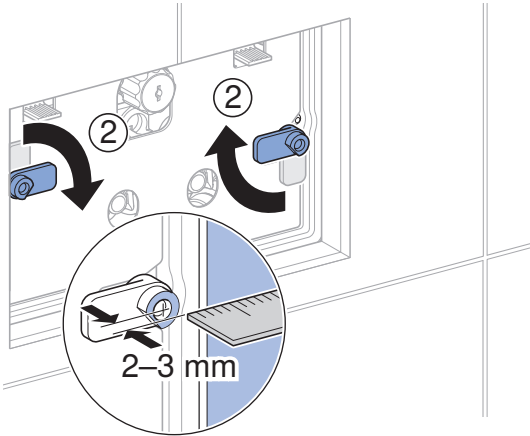
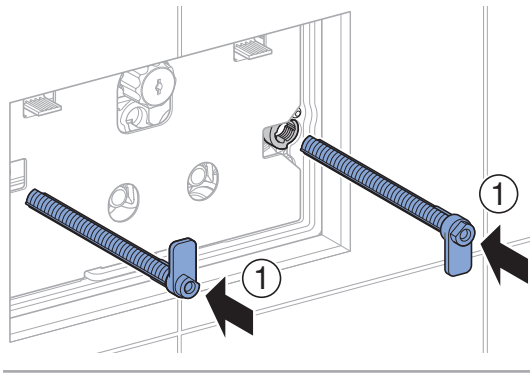
11



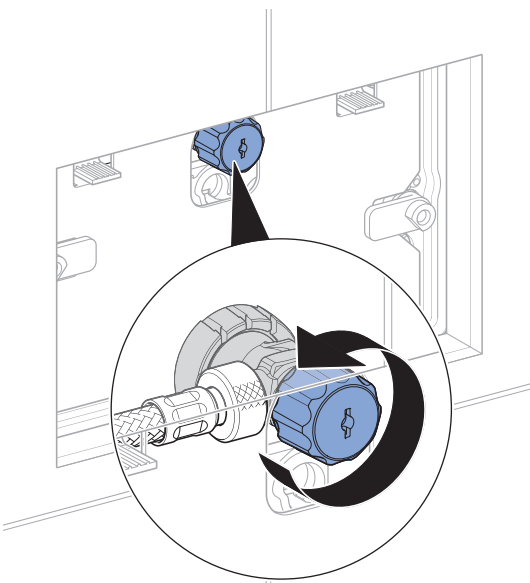
12



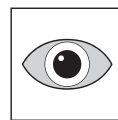
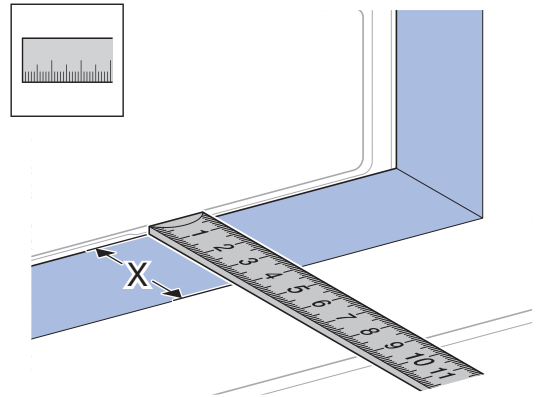
13



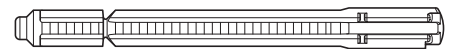
14



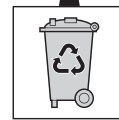
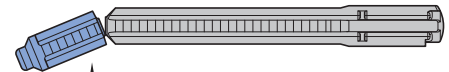
i



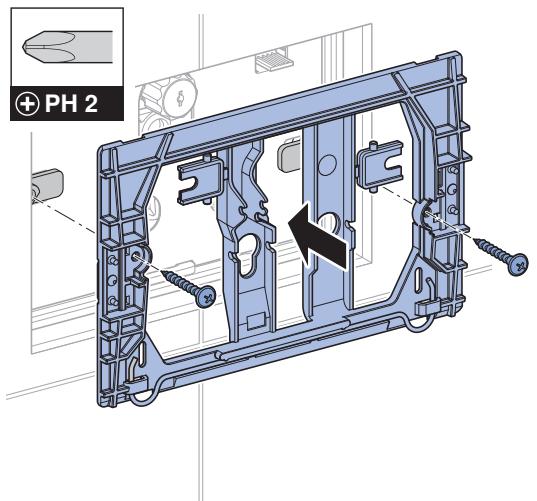
$X \geq 30 \text{ mm}$



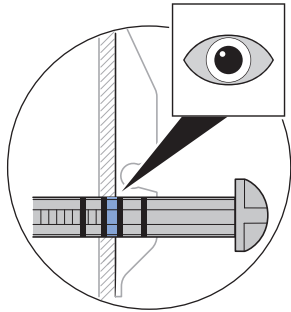
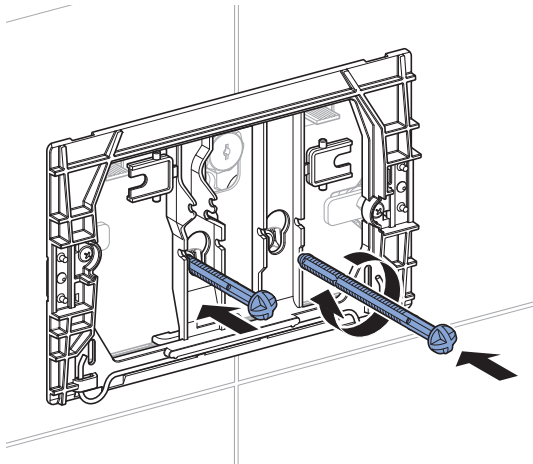
$X \leq 30 \text{ mm}$



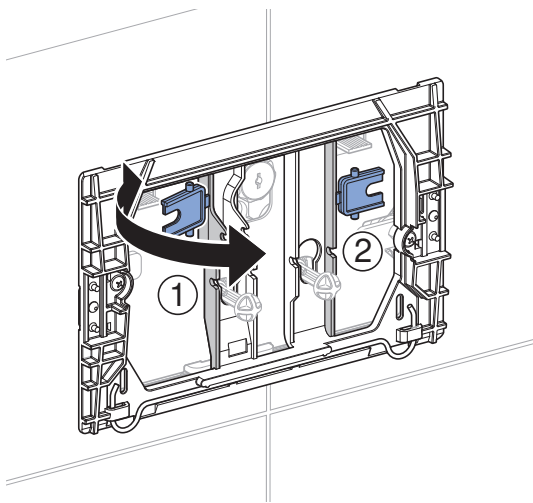
15



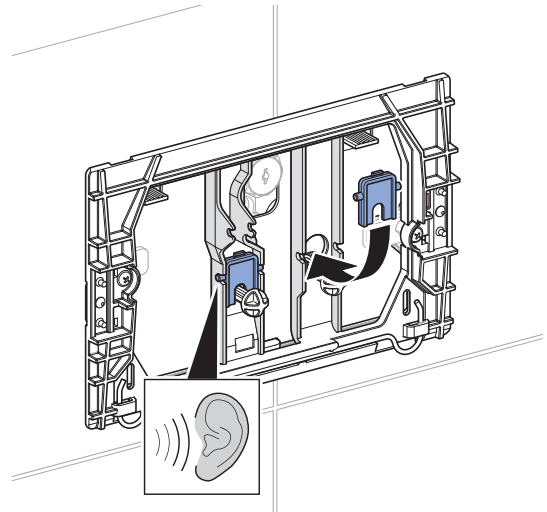
16



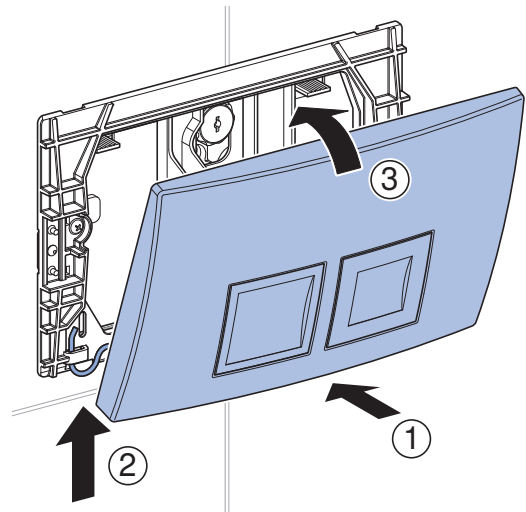
17



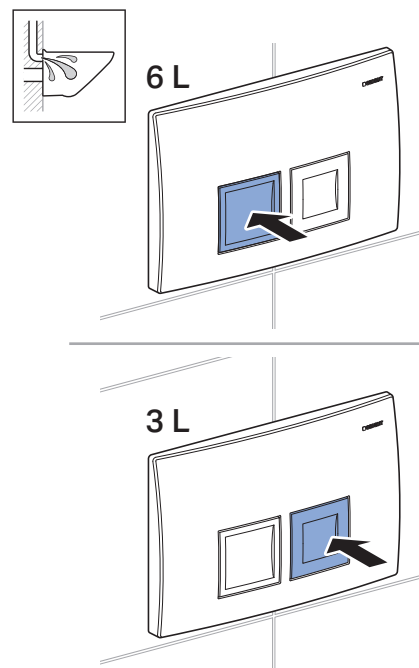
18

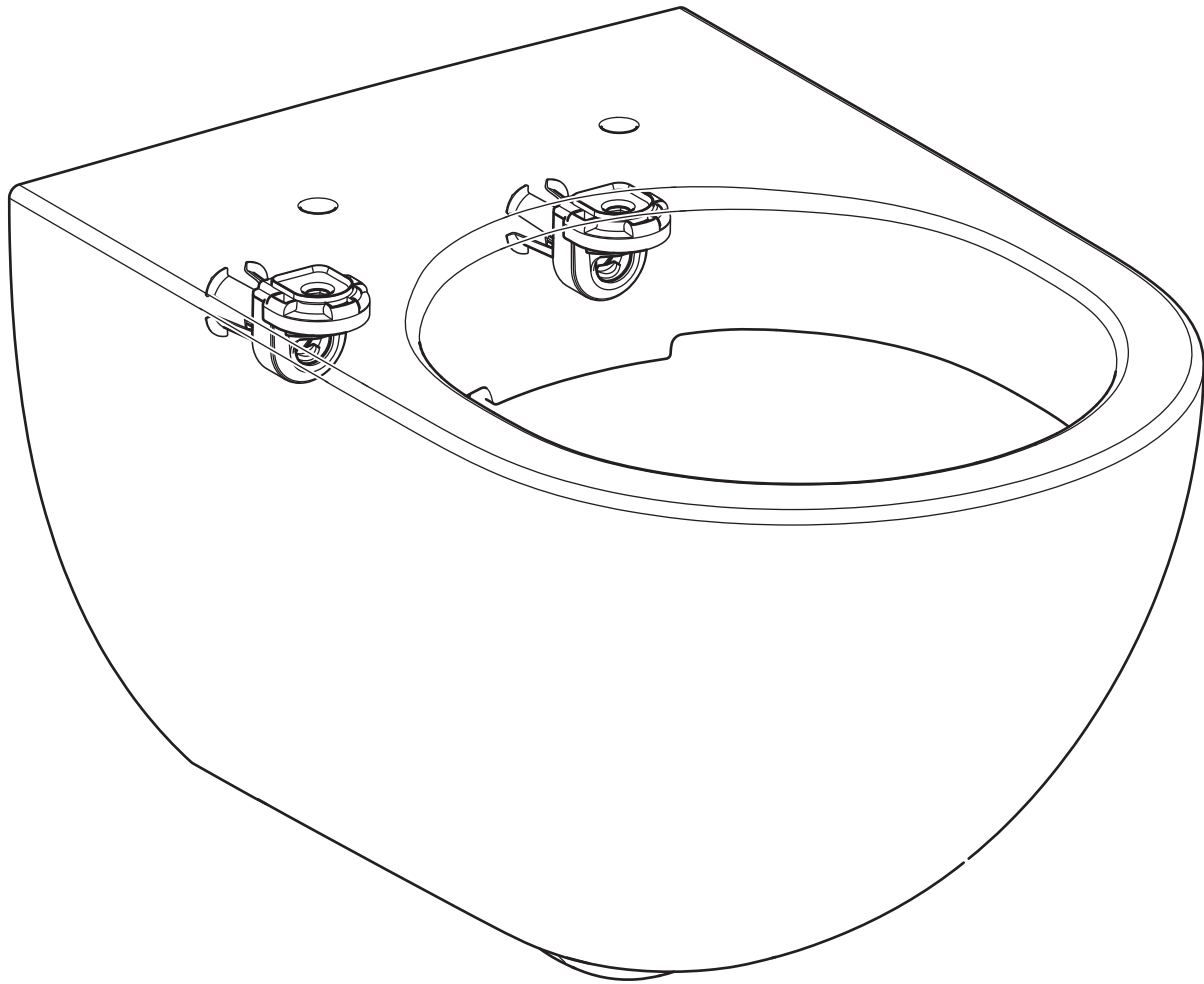


19



20



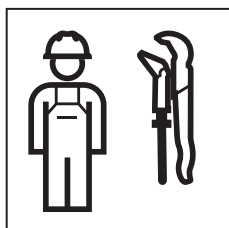


INSTALLATION MANUAL

MONTAGEANLEITUNG
INSTRUCTIONS DE MONTAGE
ISTRUZIONI PER IL MONTAGGIO



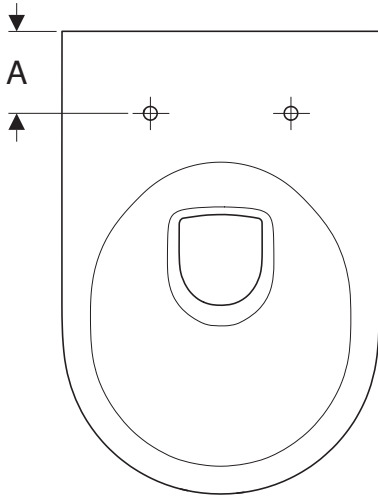
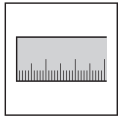
969.956.00.0(01)



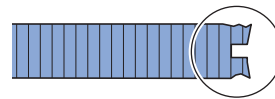
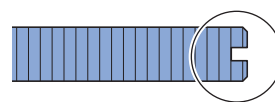
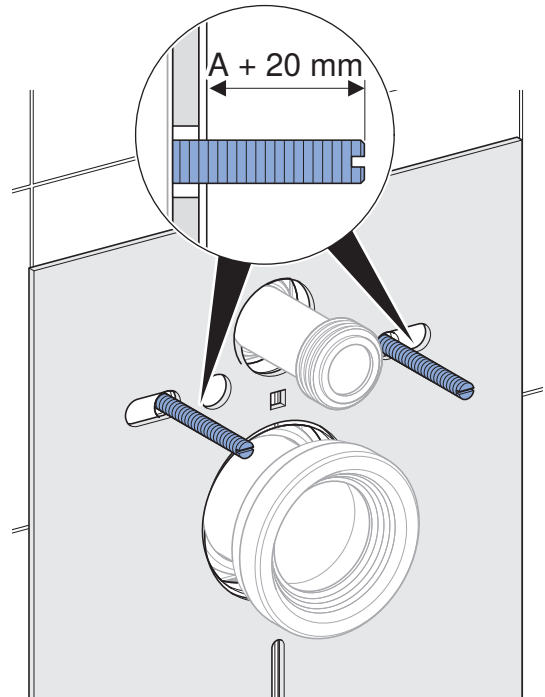
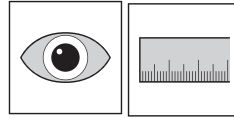


1

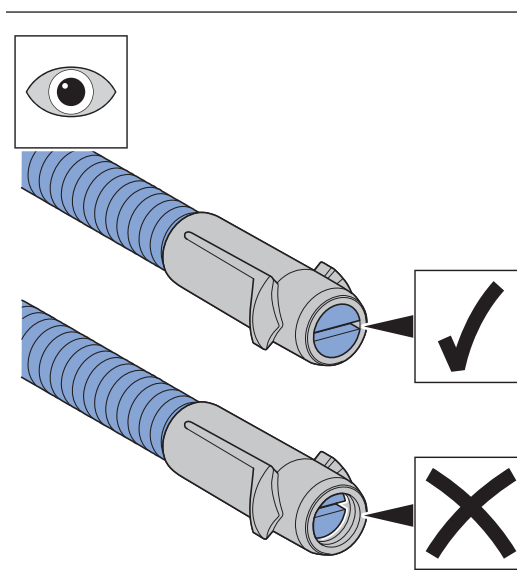
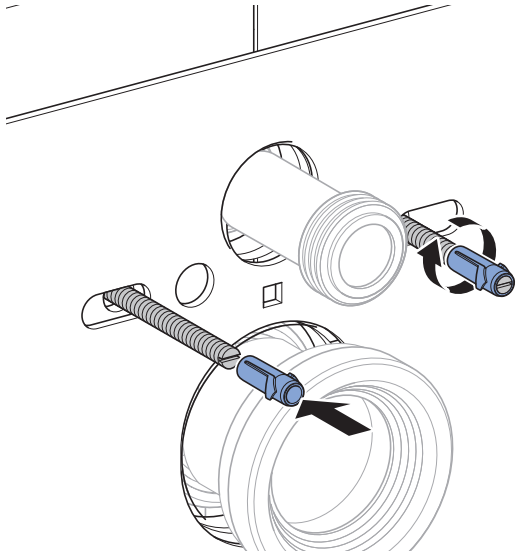
1



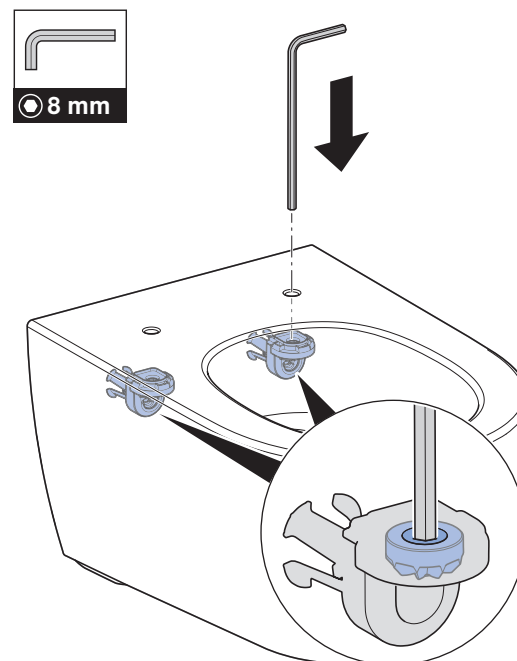
2



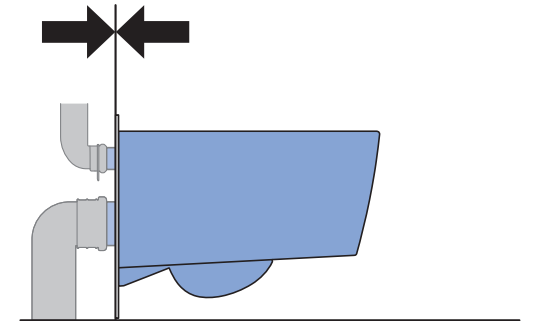
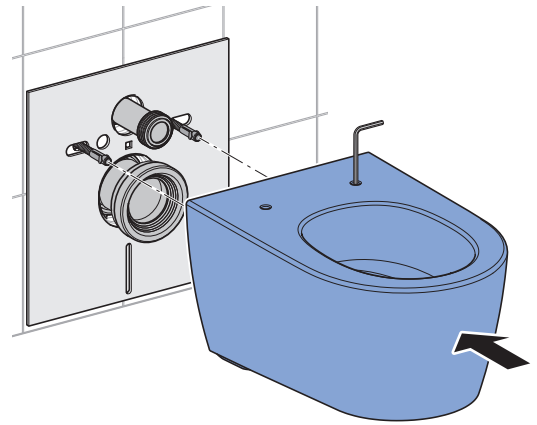
3



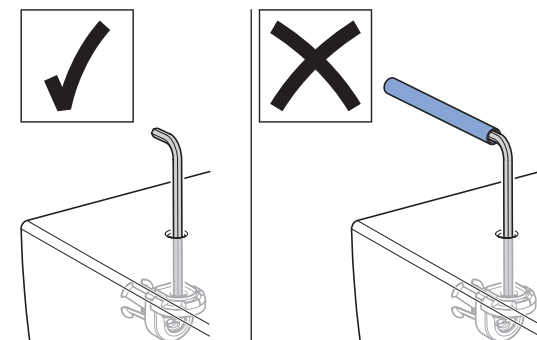
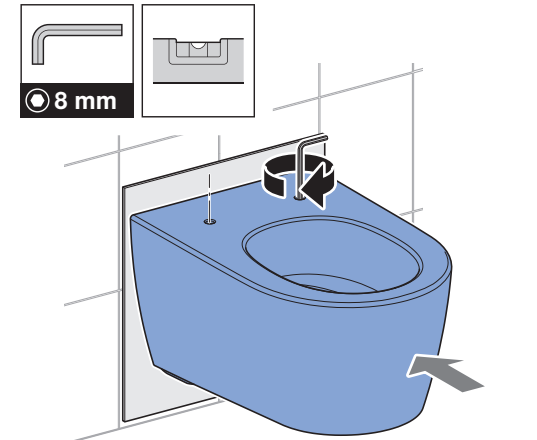
4



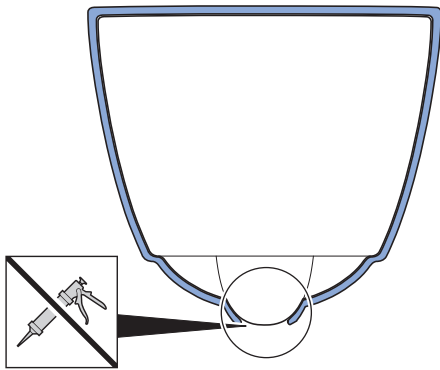
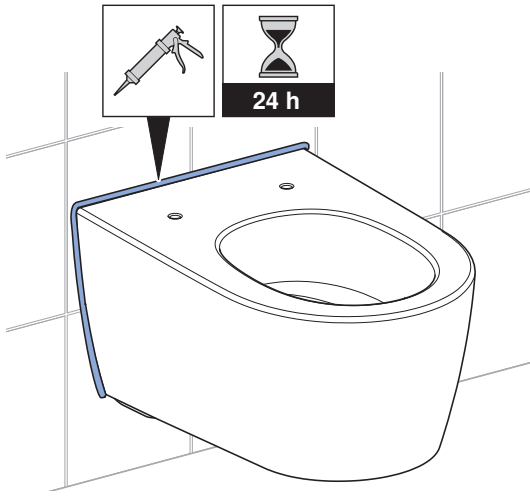
5



6

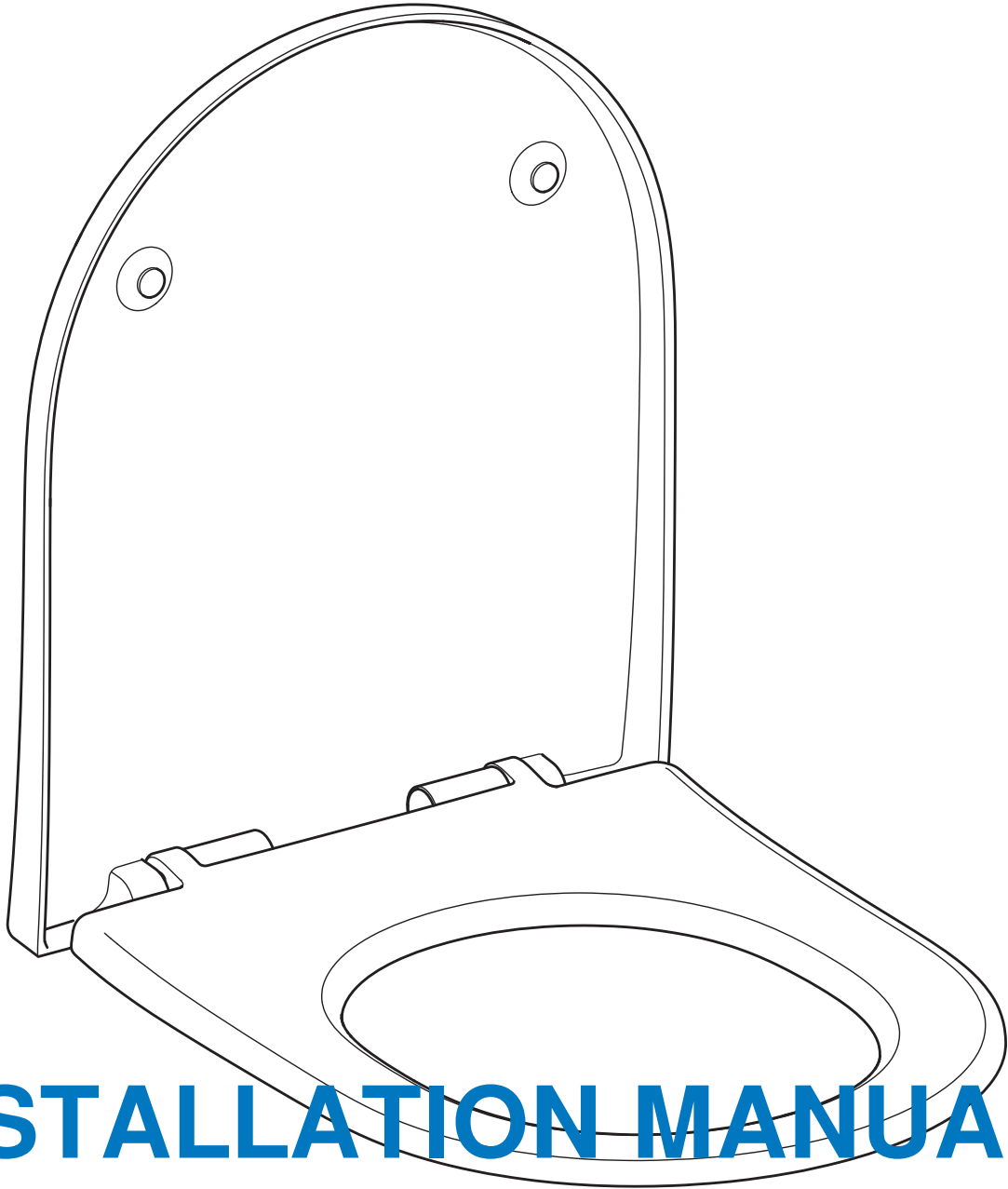


2



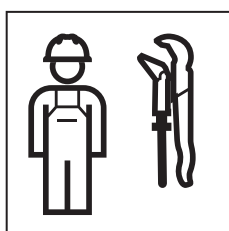
Geberit International AG
Schachenstrasse 77, CH-8645 Jona
documentation@geberit.com
www.geberit.com





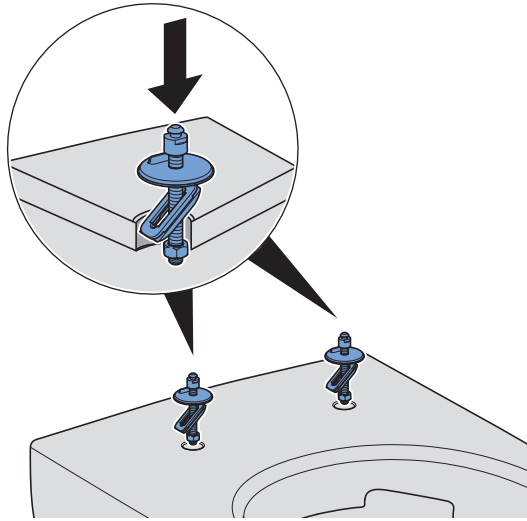
INSTALLATION MANUAL

MONTAGEANLEITUNG
INSTRUCTIONS DE MONTAGE
ISTRUZIONI PER IL MONTAGGIO

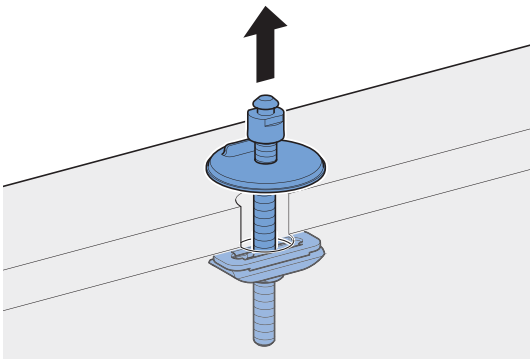




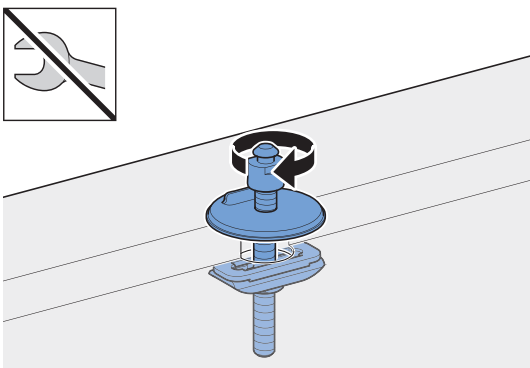
1



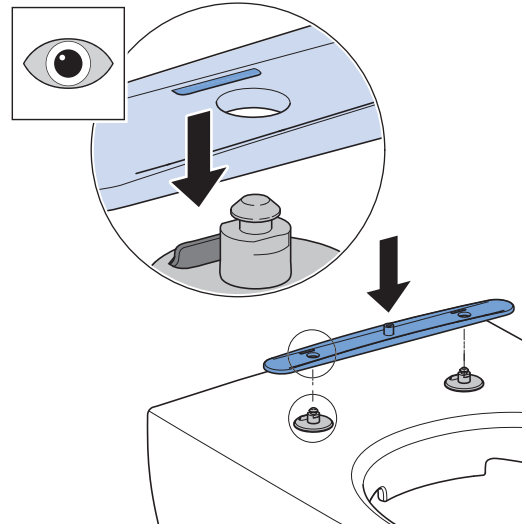
2



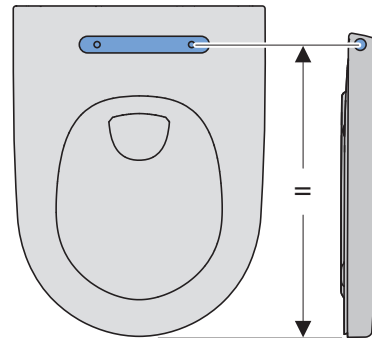
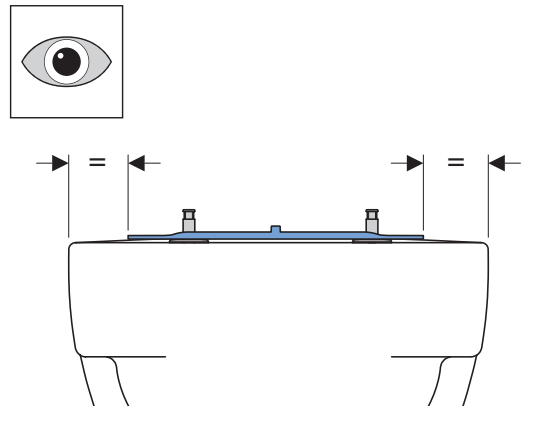
3



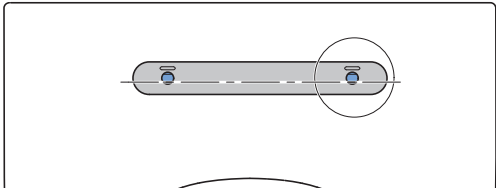
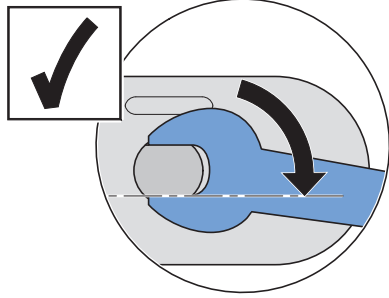
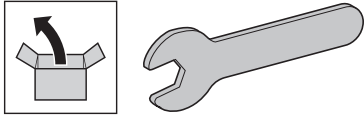
4



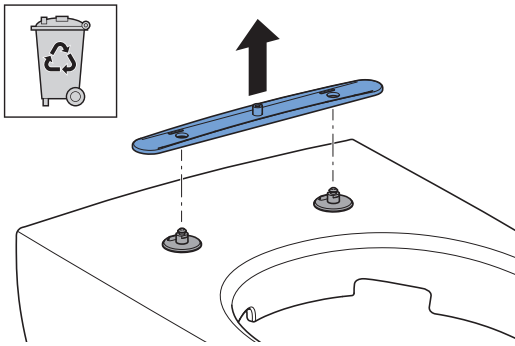
5



6

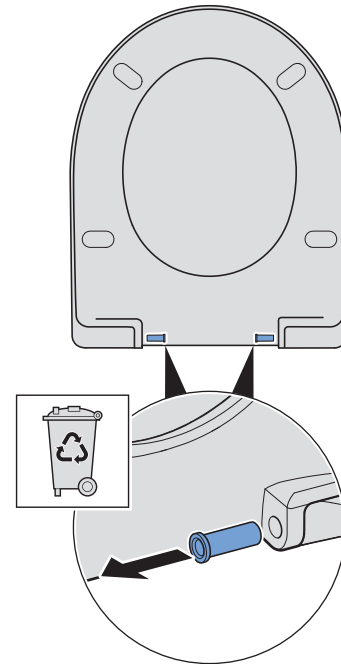


7

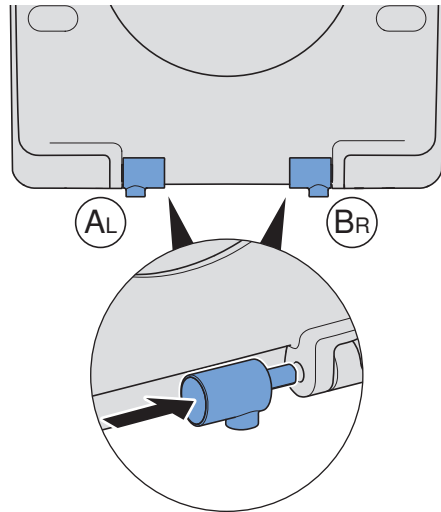
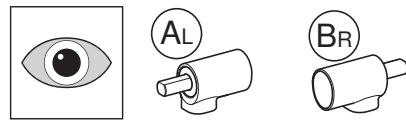


2

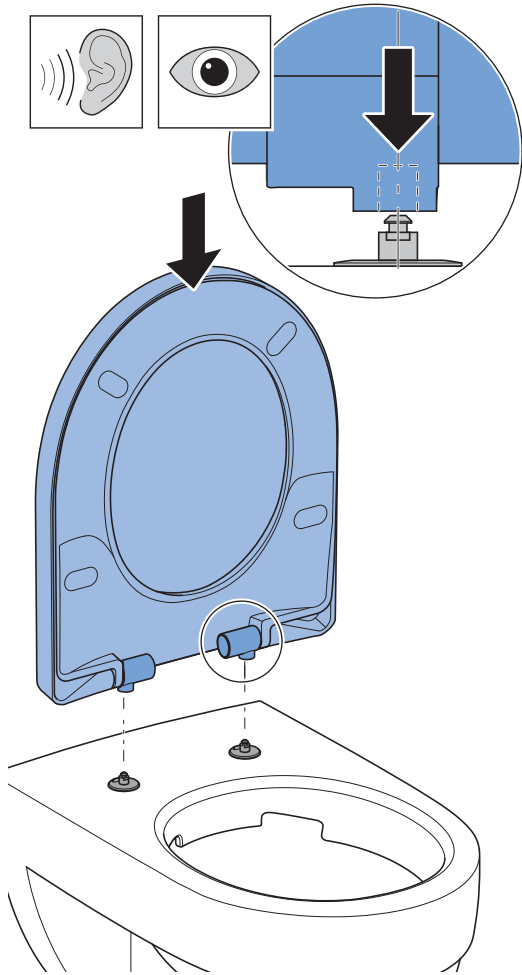
1



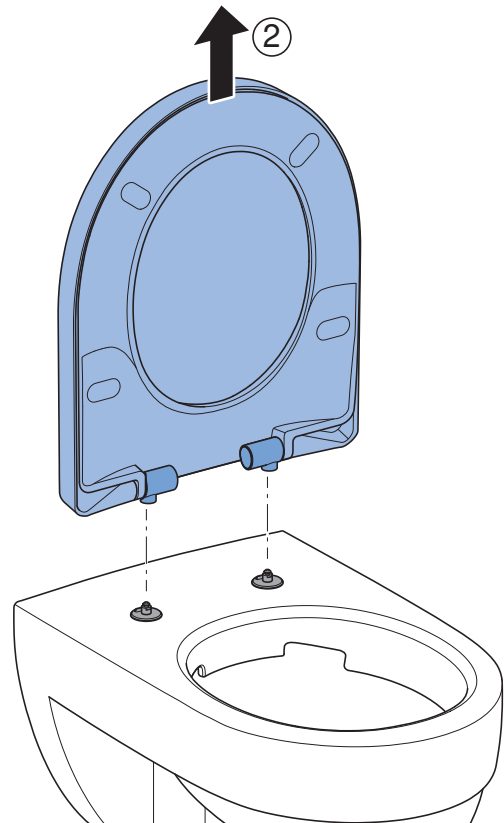
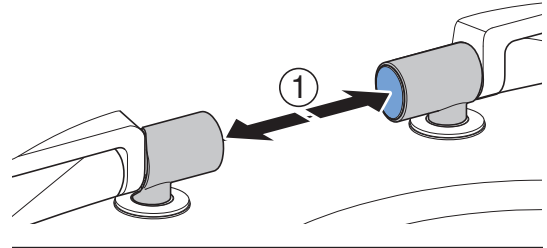
2



3



3



Geberit International AG
Schachenstrasse 77, CH-8645 Jona
documentation@geberit.com
www.geberit.com

