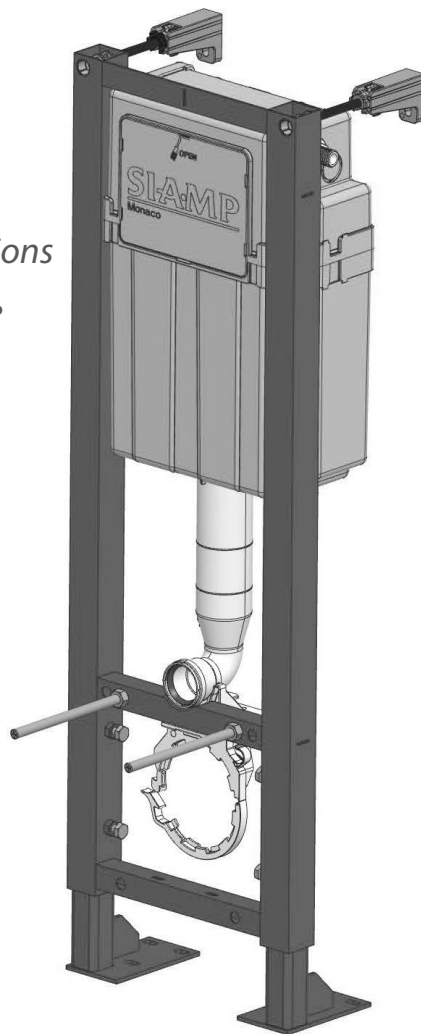




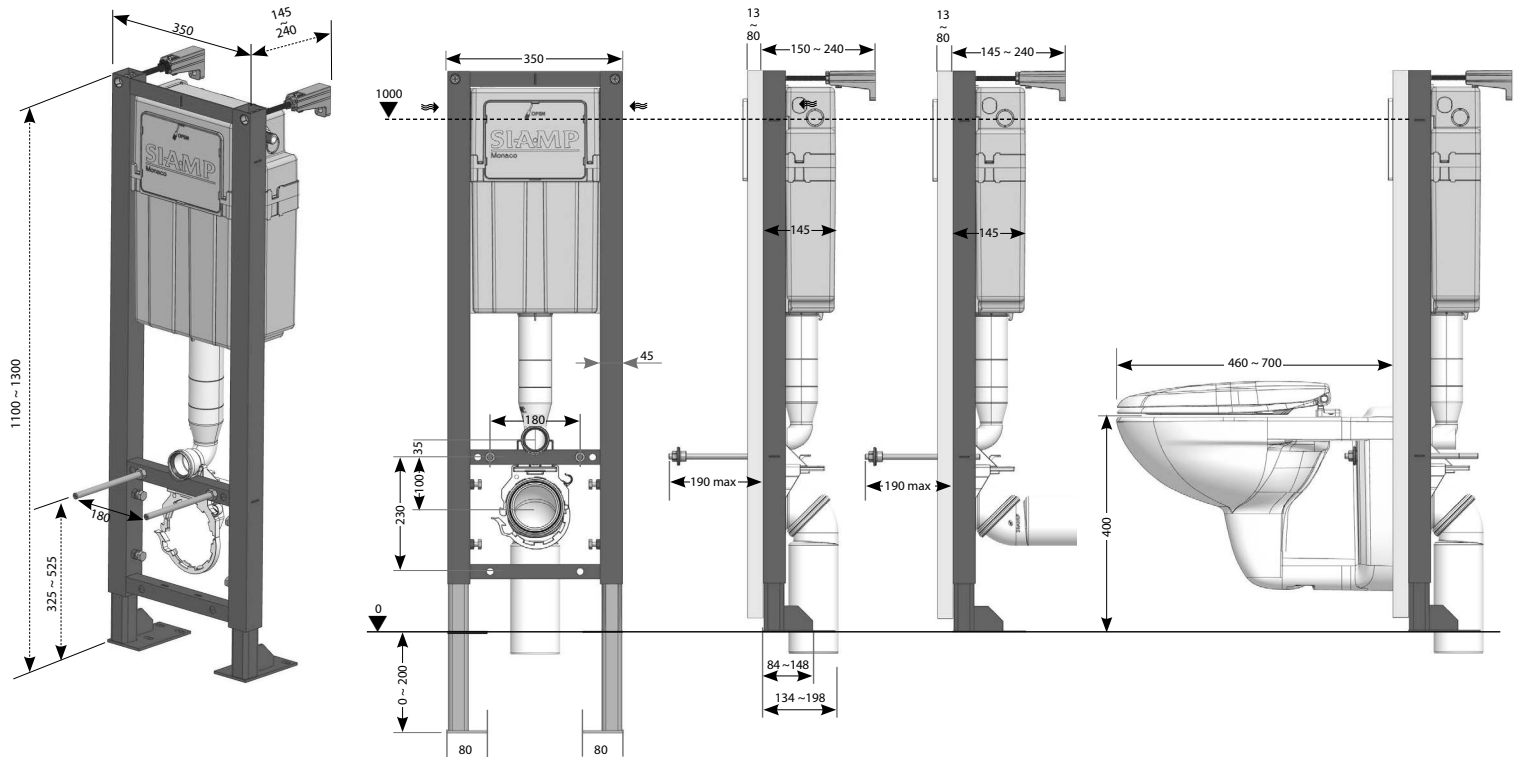
Notice d'installation / *Assembly instructions*
Bâti-support WC / *WC support frame*
100% AUTOPORTANT/APPLIQUE
/ SELF SUPPORTING FRAME



www.siamp.com

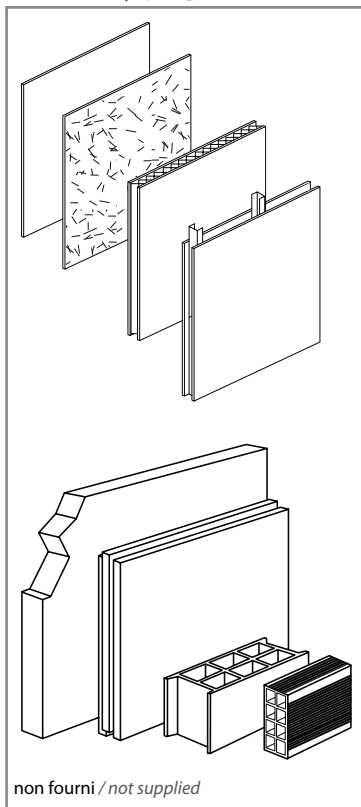


DIMENSIONS (mm)

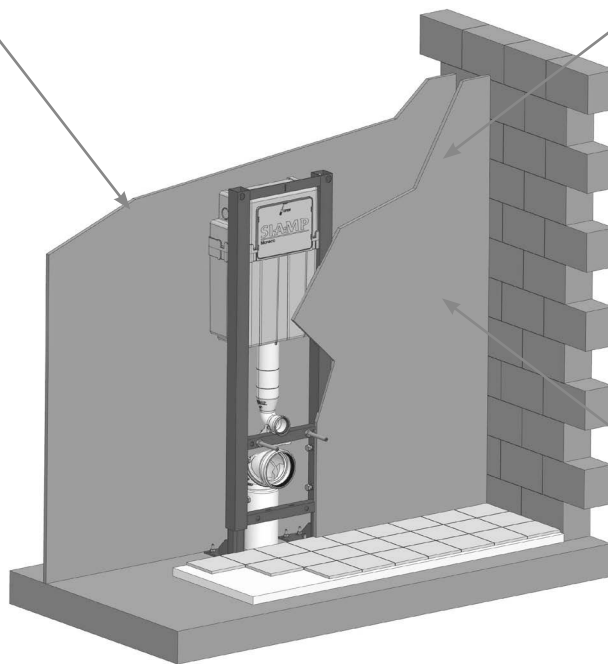
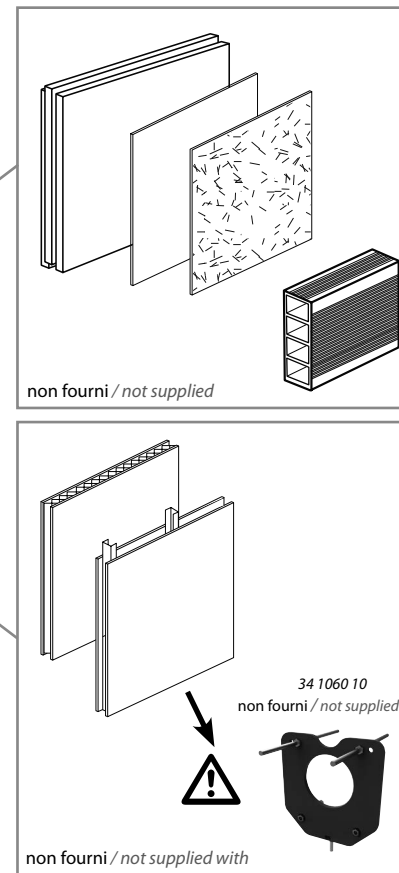


PAROIS / CLADDING

ARRIÈRE / BACK

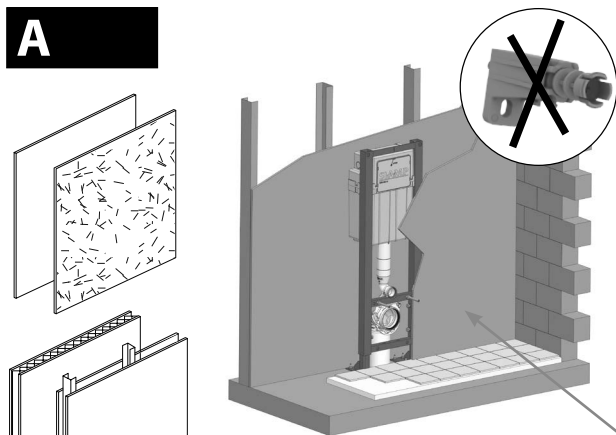


AVANT / FRONT

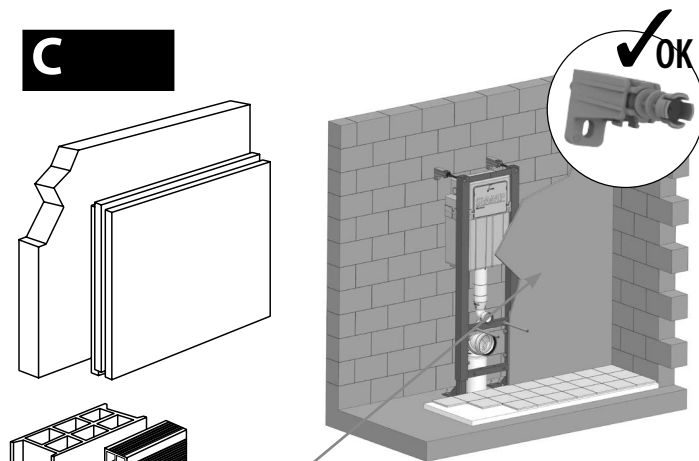


CAS DE POSE / INSTALLATION CONFIGURATIONS

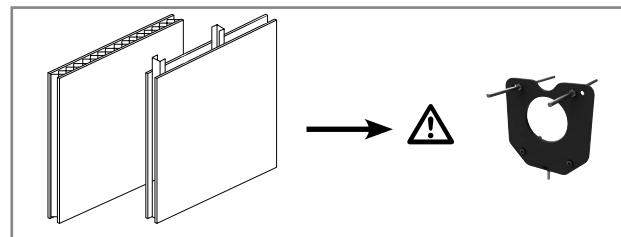
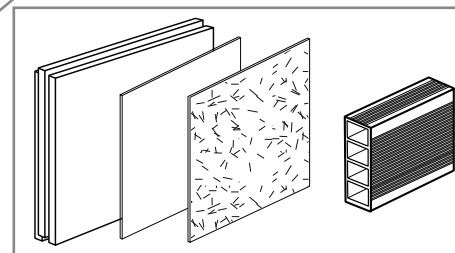
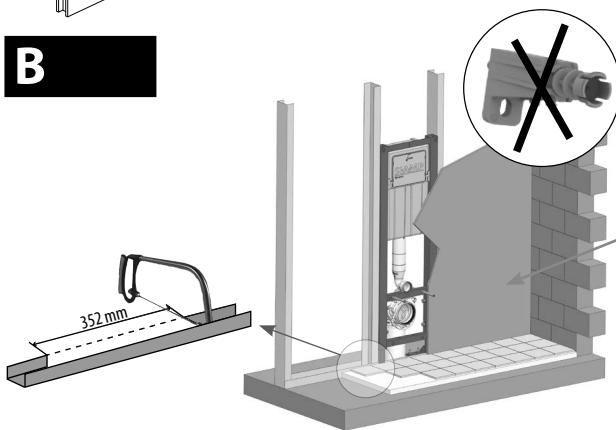
A

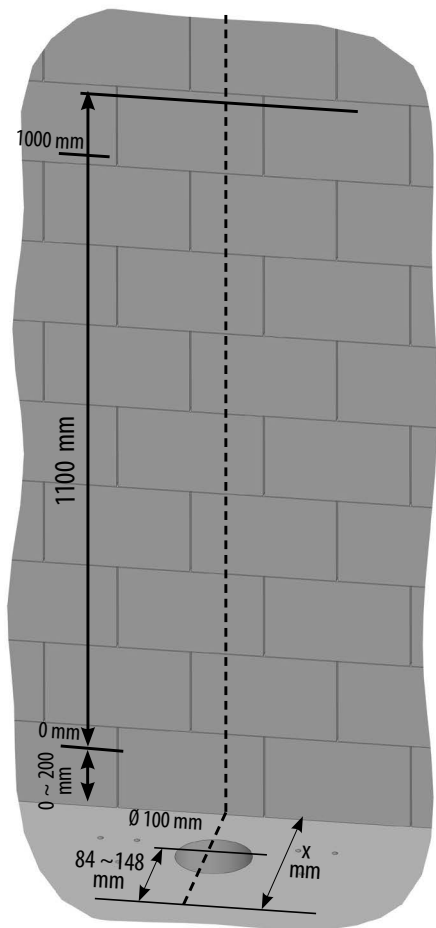


C

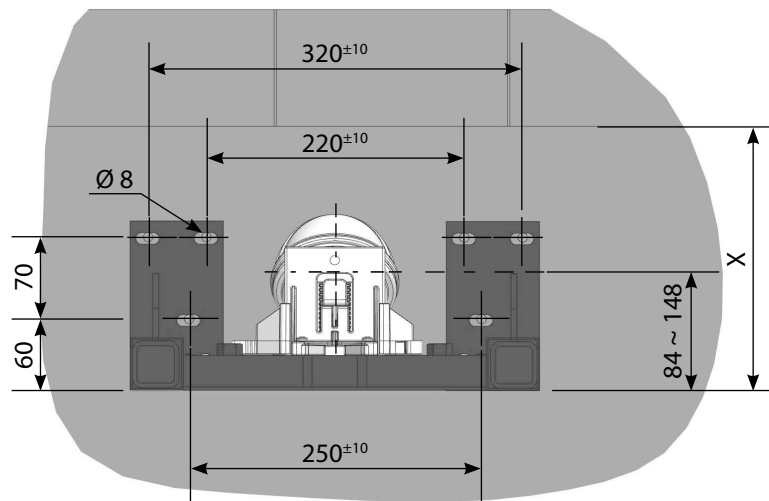


B



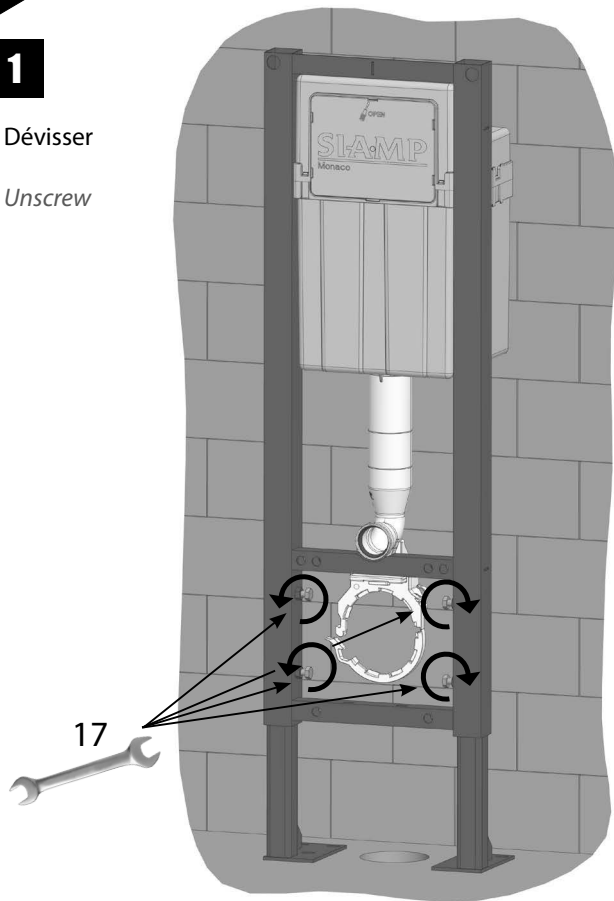


Vue de dessus



1

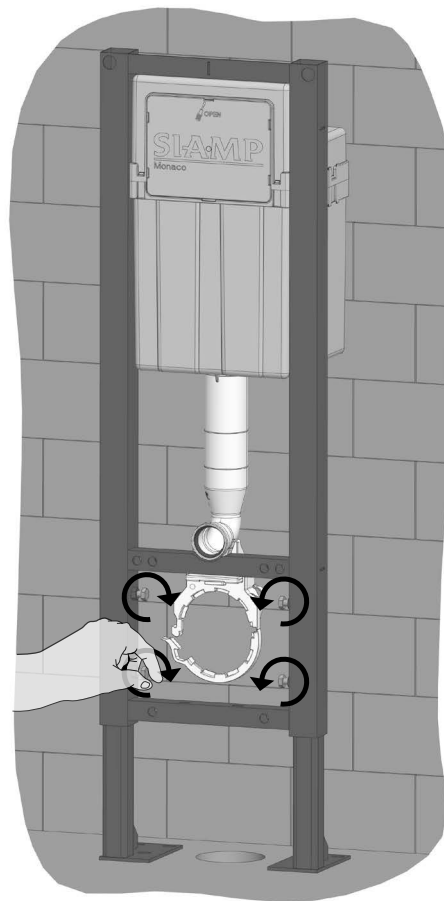
Dévisser

Unscrew

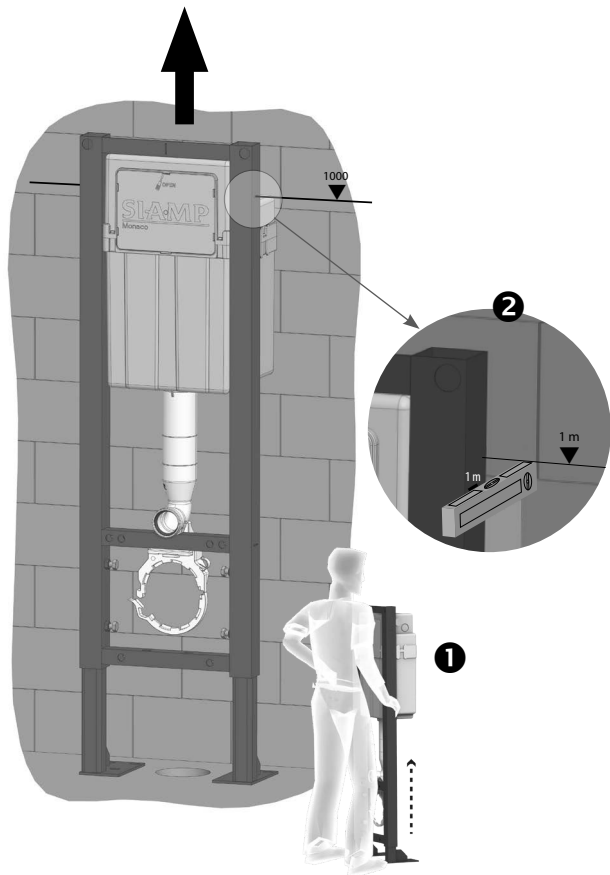
2

Visser à la
main jusqu'à
ce que les vis
opposent une
résistance

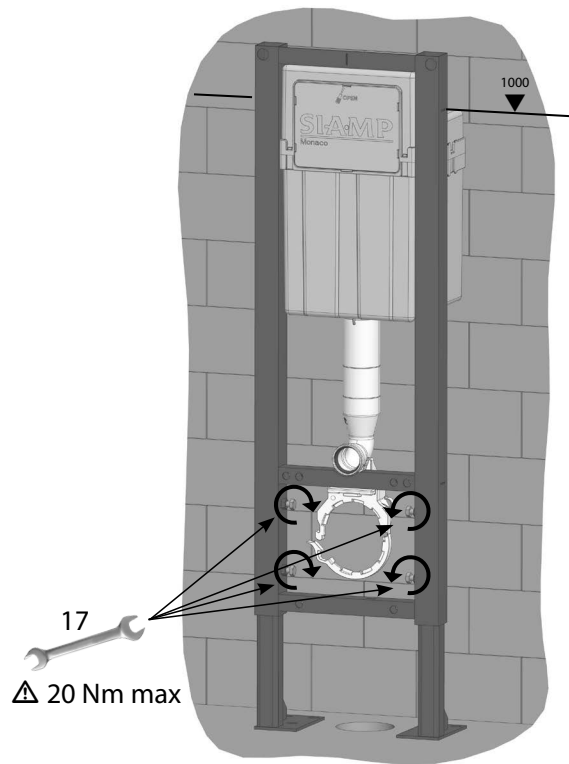
*Hand tighten
until contact*

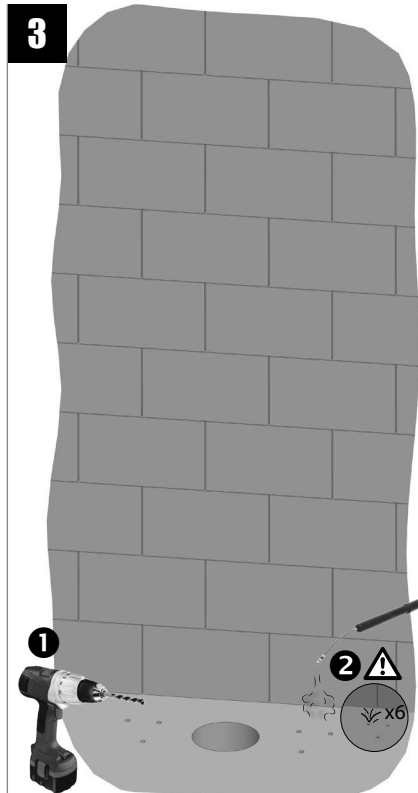
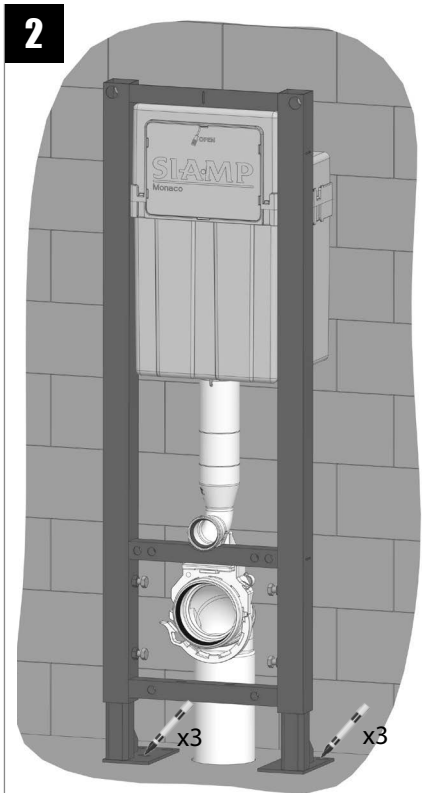
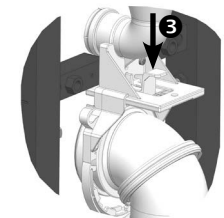
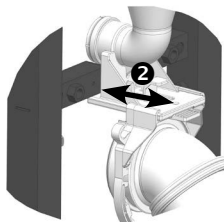
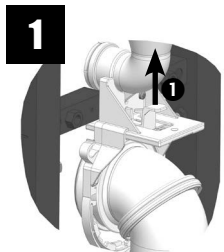


3



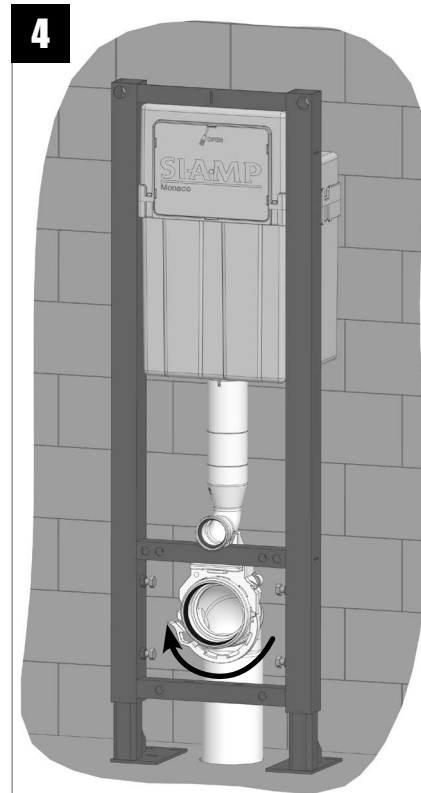
4



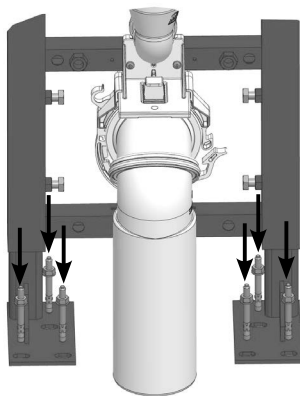


1

Ø8mm
 ↓ ≥65mm
 x6



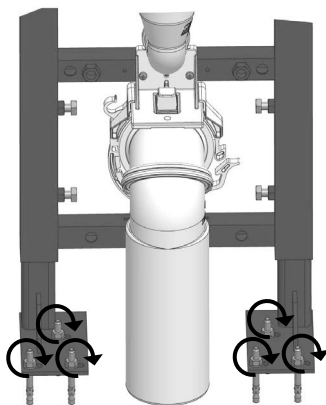
FIXATION



1



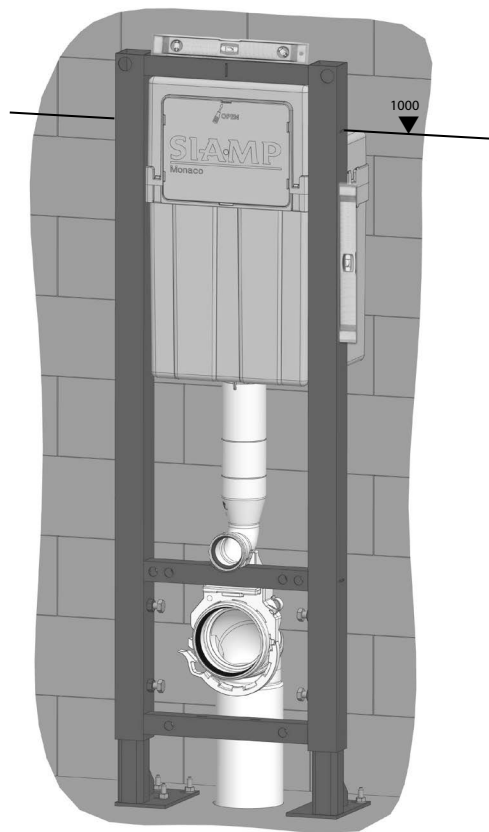
x6



2



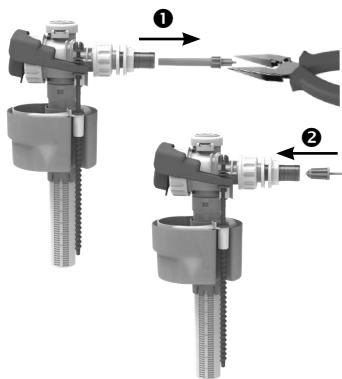
x6



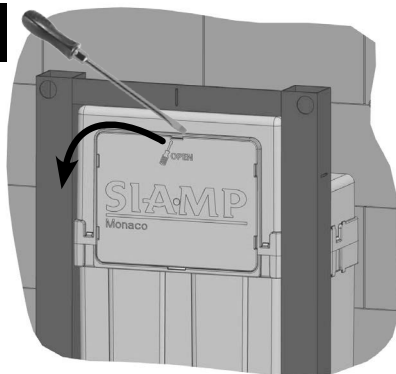
CONNEXION EN EAU (à droite) / WATER CONNECTION (to the right)



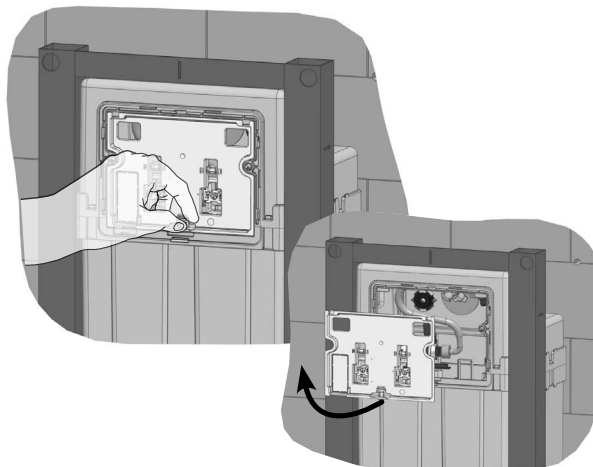
Pression / Pressure
< 1 bar



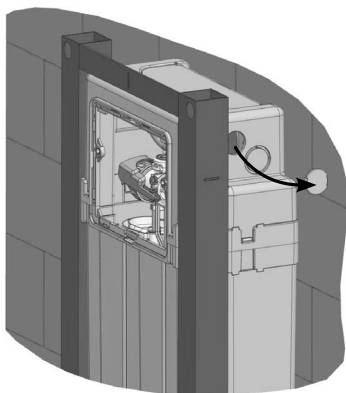
1



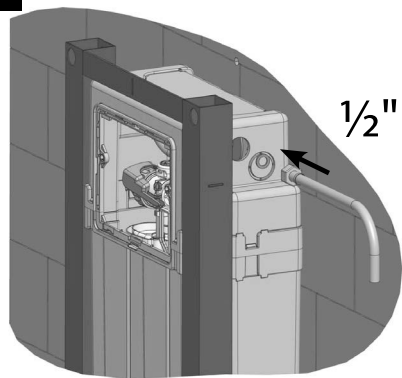
2



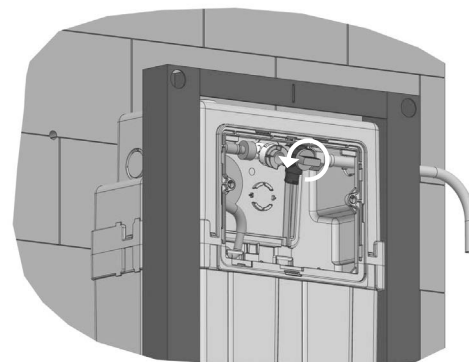
3



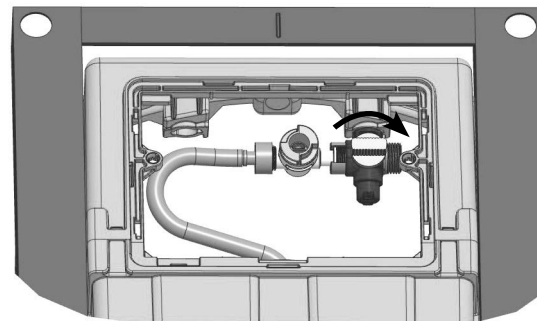
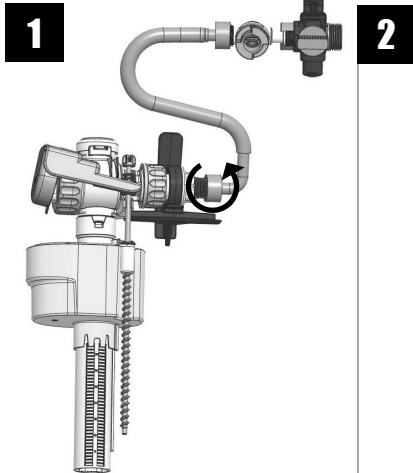
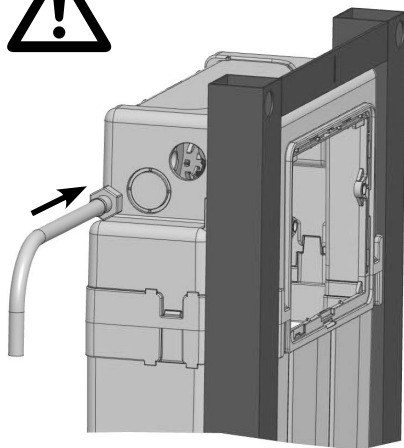
4



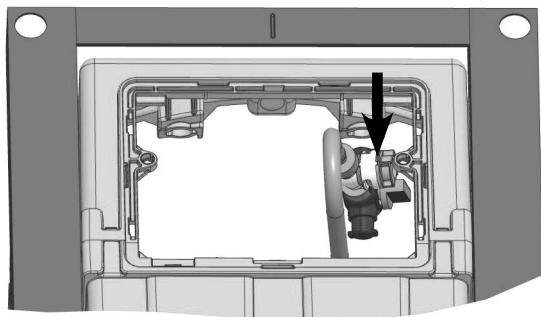
5



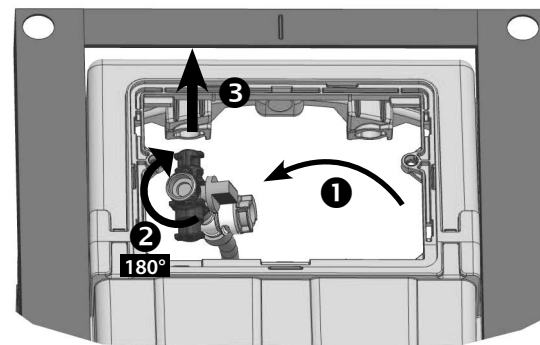
CONNEXION EN EAU (à gauche) / WATER CONNECTION (to the left)



3

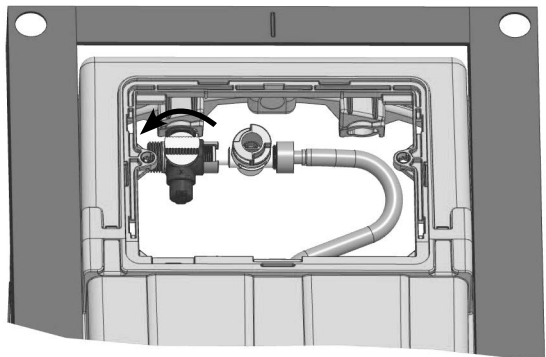


4

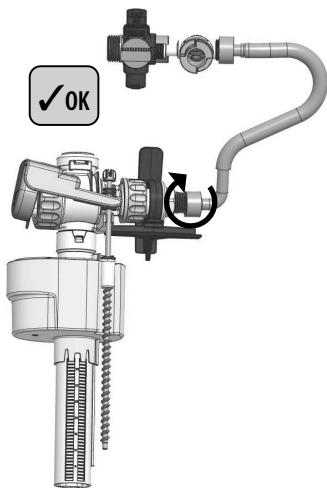


CONNEXION EN EAU (à gauche) / WATER CONNECTION (to the left)

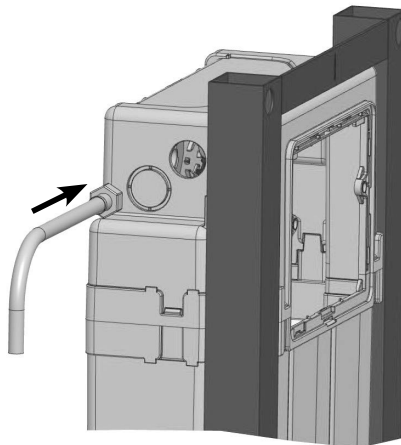
5



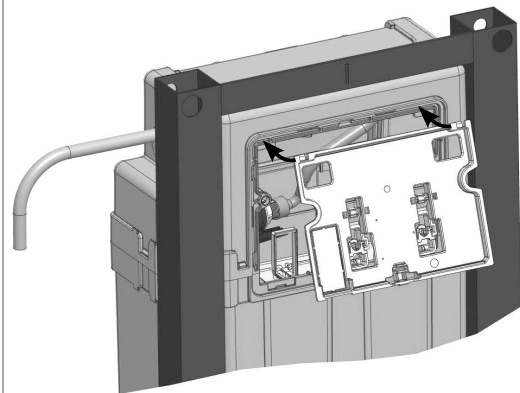
6



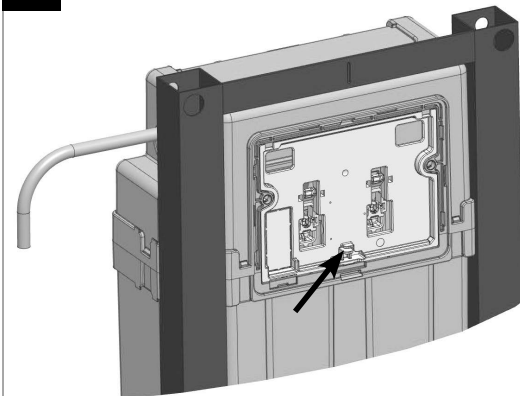
7



8

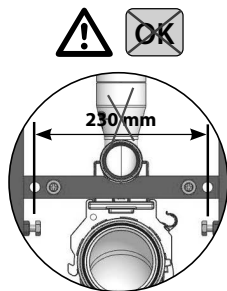
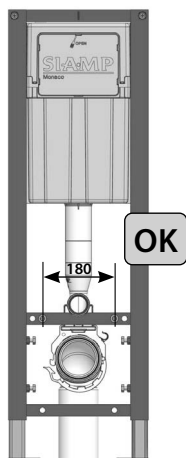
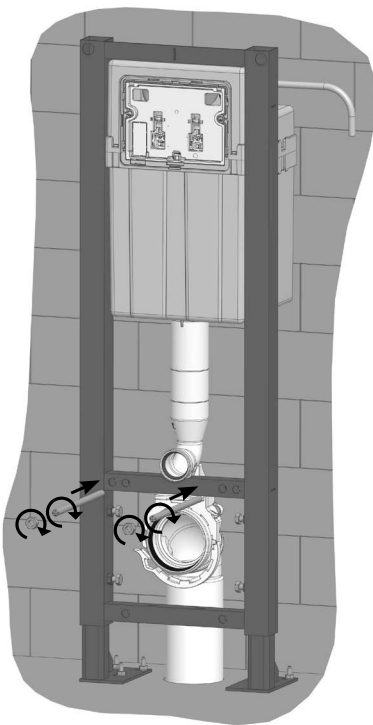


9

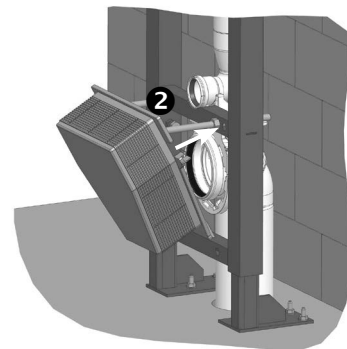
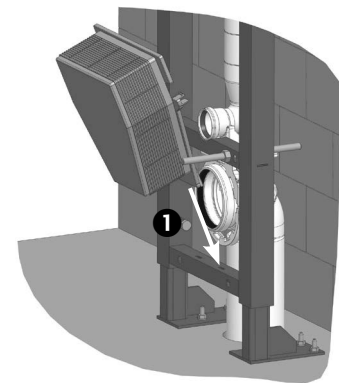
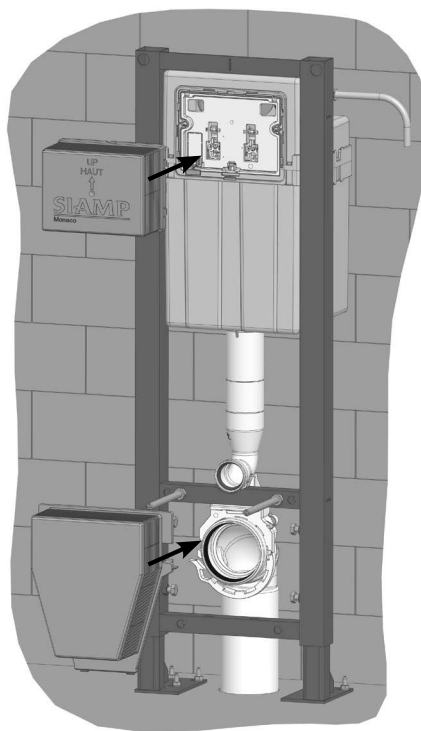


PRÉPARATION DE L'HABILLAGE / CLADDING PREPARATION

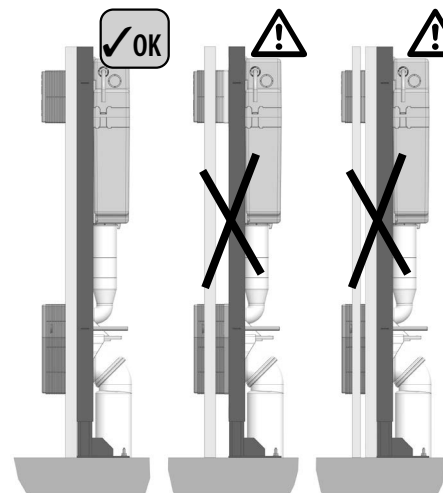
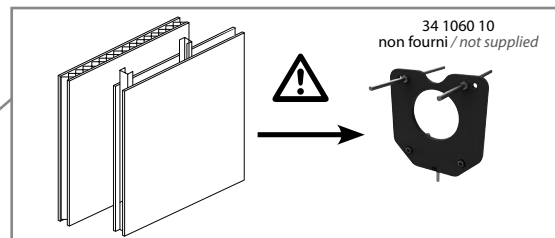
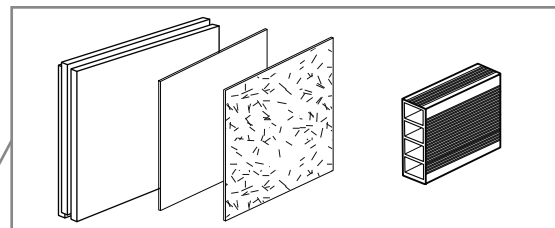
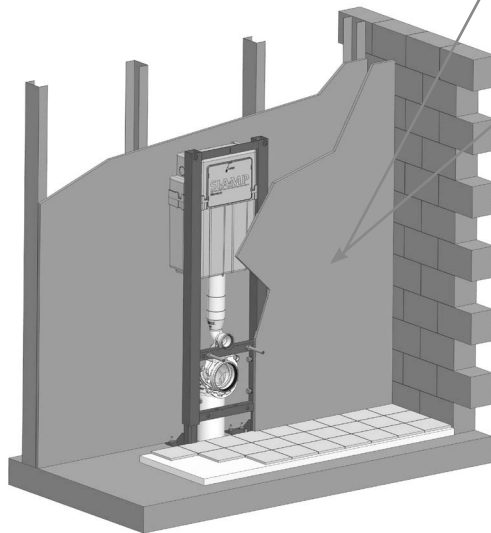
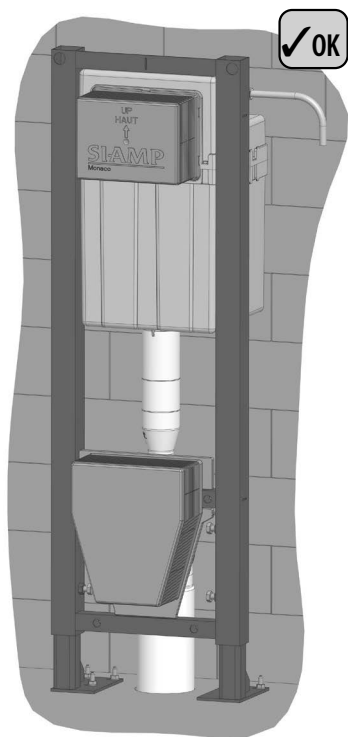
1



2

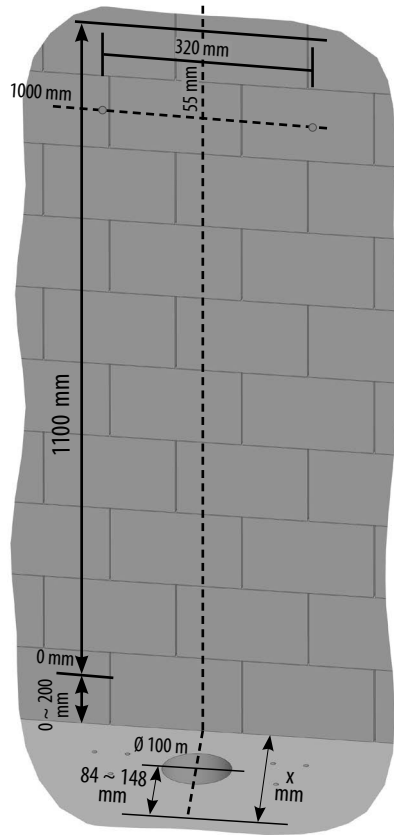


PRÉPARATION DE L'HABILLAGE / CLADDING PREPARATION

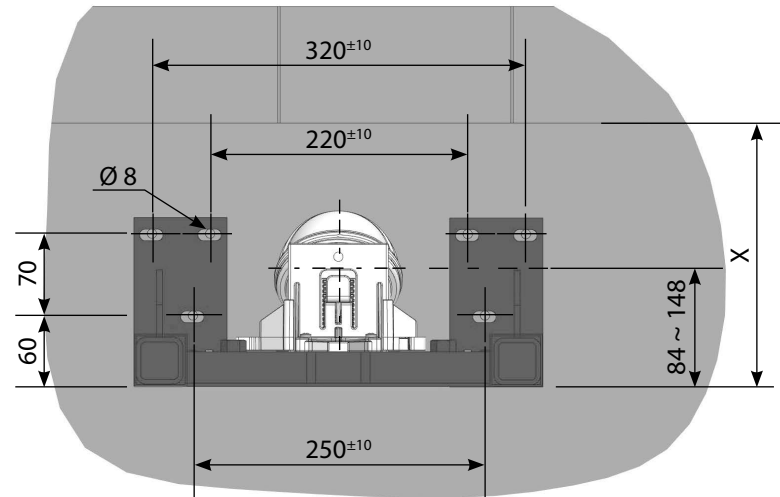


C

PRISE DE CÔTE (Liaison murale haute optionnelle) / MEASUREMENTS TOP WALL FIXATION (Optional)

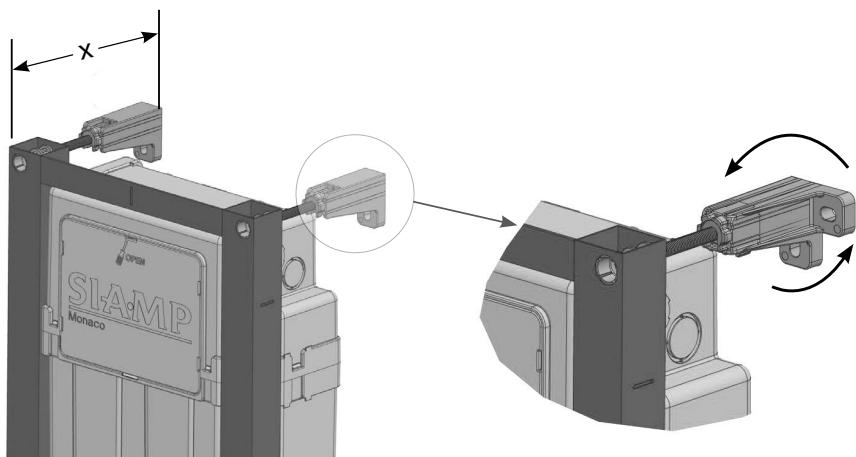
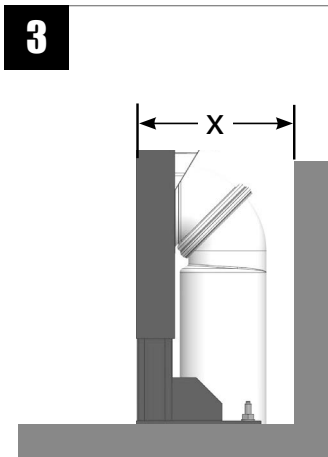
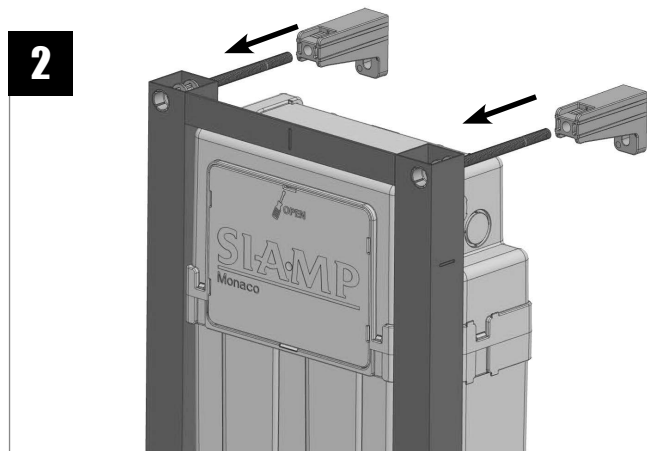
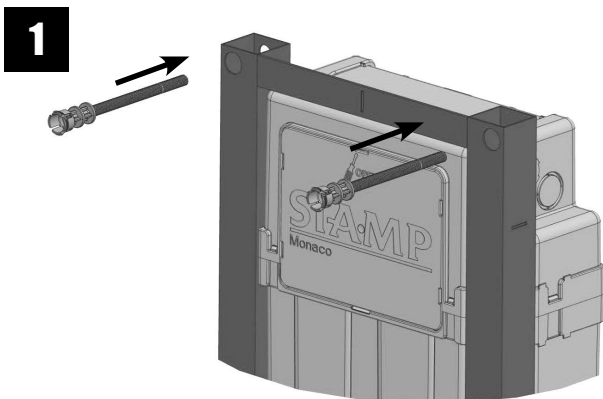


Vue de dessus



C

INSTALLATION FIXATION HAUTE (Liaison murale haute optionnelle) / TOP WALL FIXATION (Optional)

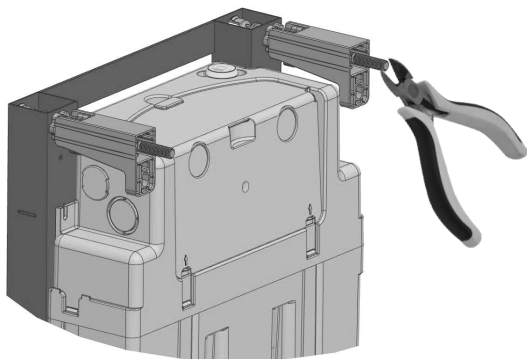


C

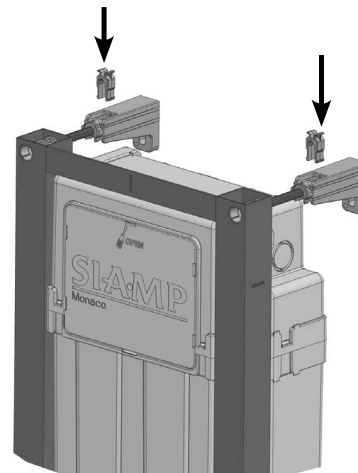
INSTALLATION FIXATION HAUTE (Liaison murale haute optionnelle) / TOP WALL FIXATION (Optional)

si $x \leq 180$ mm

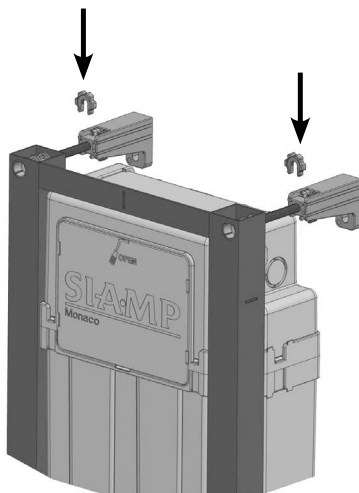
4



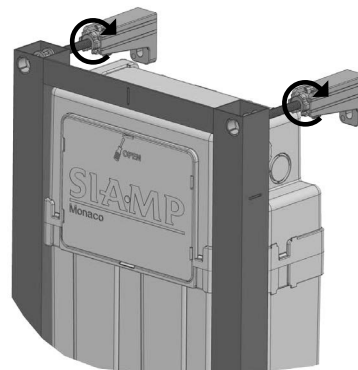
5



6



7



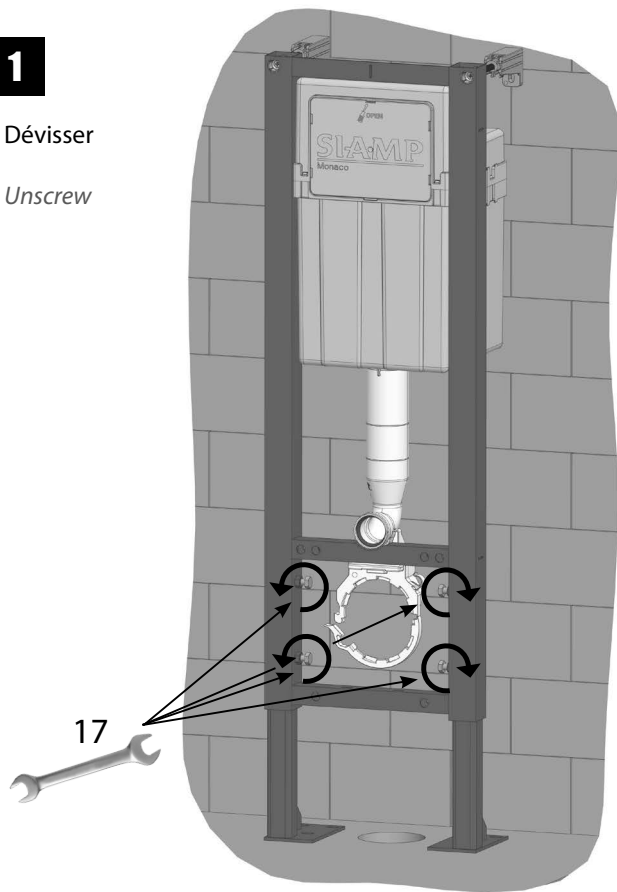
C

RÉGLAGE EN HAUTEUR (Liaison murale haute optionnelle) / HEIGHT ADJUSTMENT TOP WALL FIXATION (Optional)

1

Dévisser

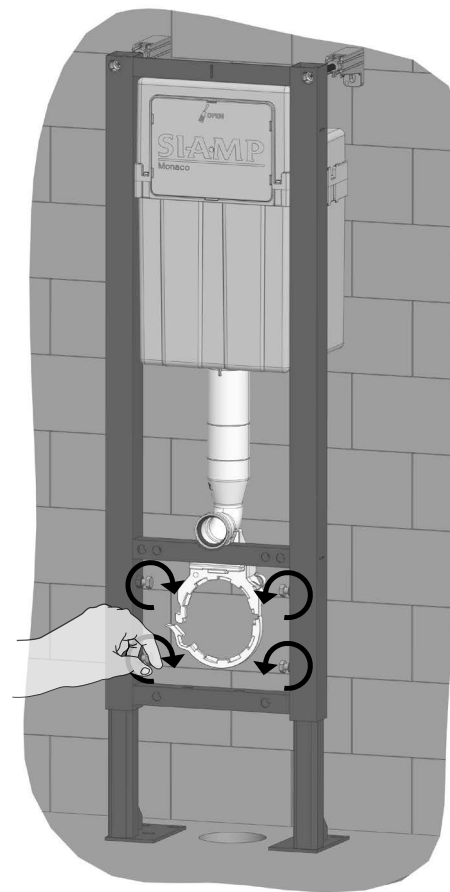
Unscrew



2

Visser à la main jusqu'à ce que les vis opposent une résistance

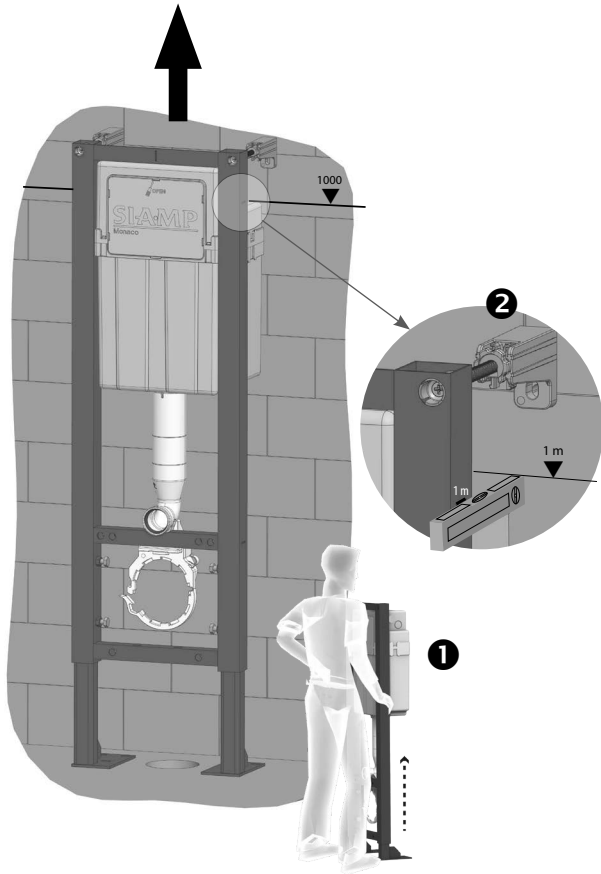
Hand tighten until contact



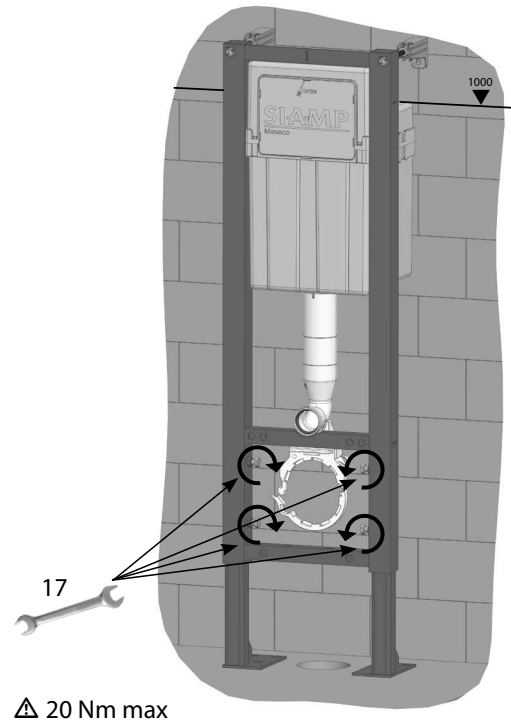
C

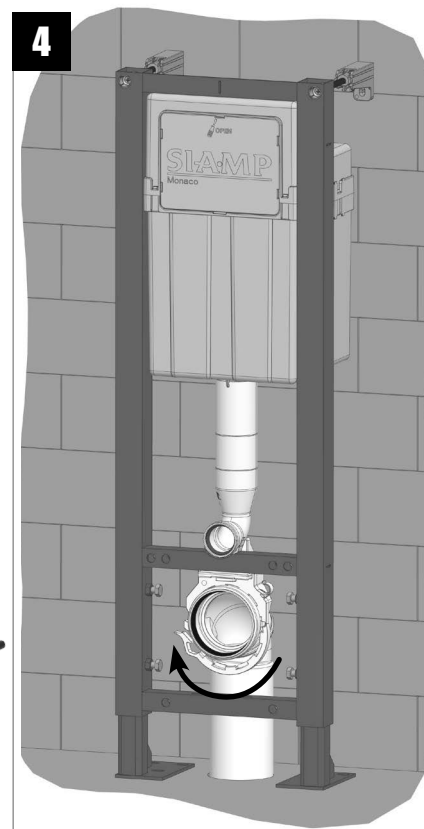
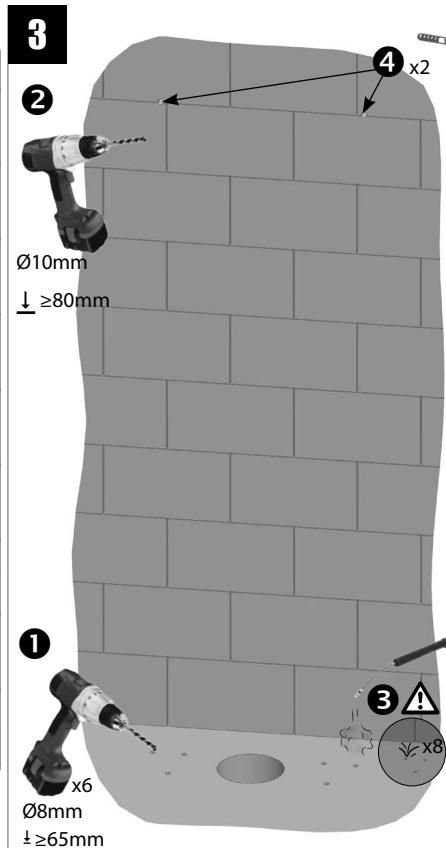
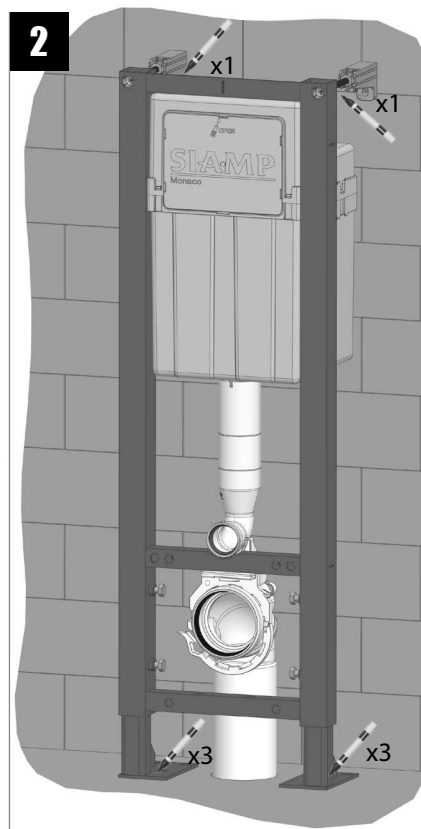
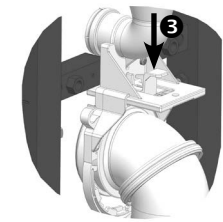
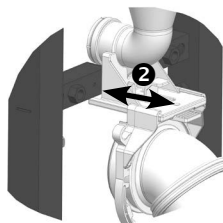
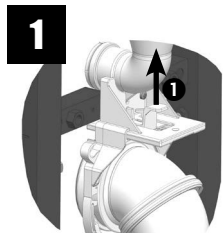
RÉGLAGE EN HAUTEUR (Liaison murale haute optionnelle) / HEIGHT ADJUSTMENT TOP WALL FIXATION (Optional)

1



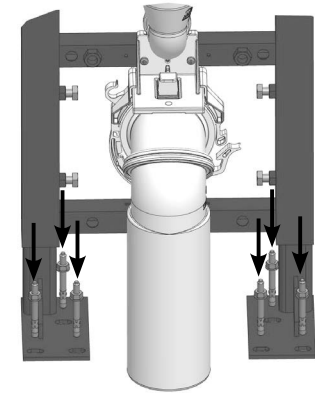
2



C**TRAÇAGE & PERÇAGE (Liaison murale haute optionnelle) / MARKING & DRILLING TOP WALL FIXATION (Optional)**

C

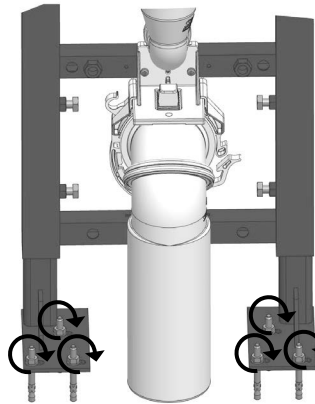
FIXATION (Liaison murale haute optionnelle) / *FIXATION TOP WALL FIXATION (Optional)*



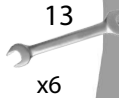
1



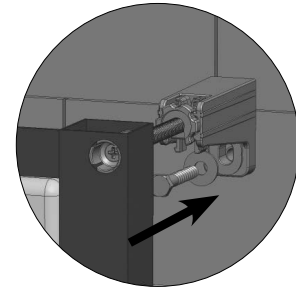
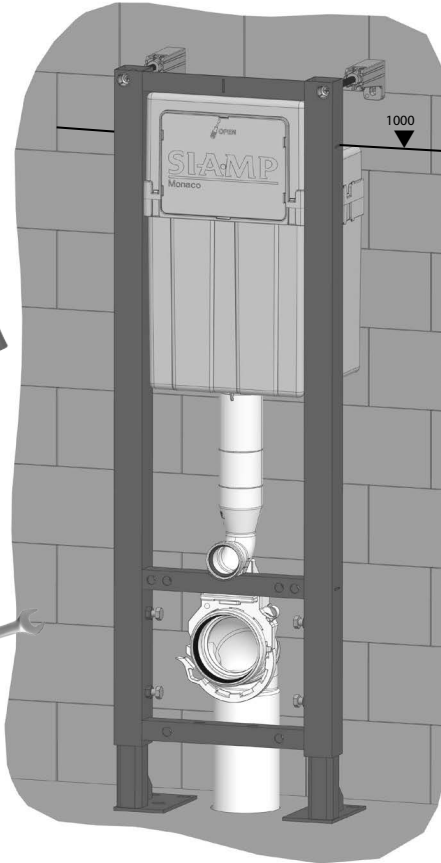
x6



2



x6

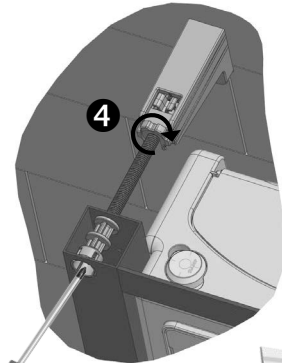


3



13

x2



4

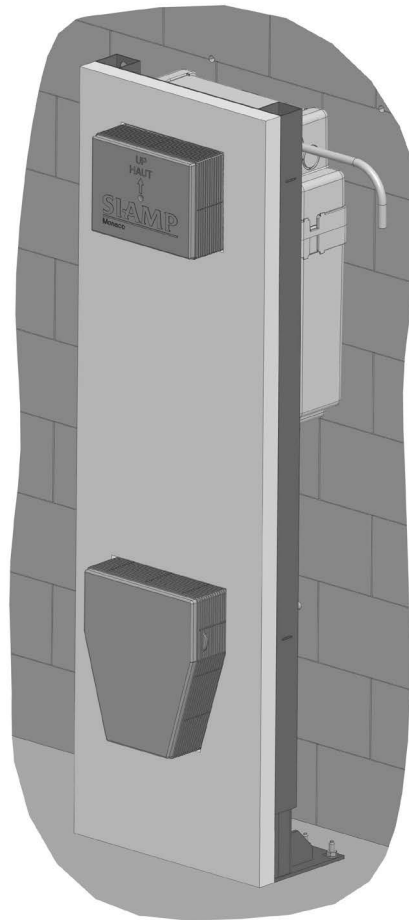


5



➔ P. 10





SIAMP

4, quai Antoine 1^{er} - BP 219 - MC 98007 MONACO Cedex
Fax : +377 92 05 71 04 - contact@siamp.com - www.siamp.com

100151 09



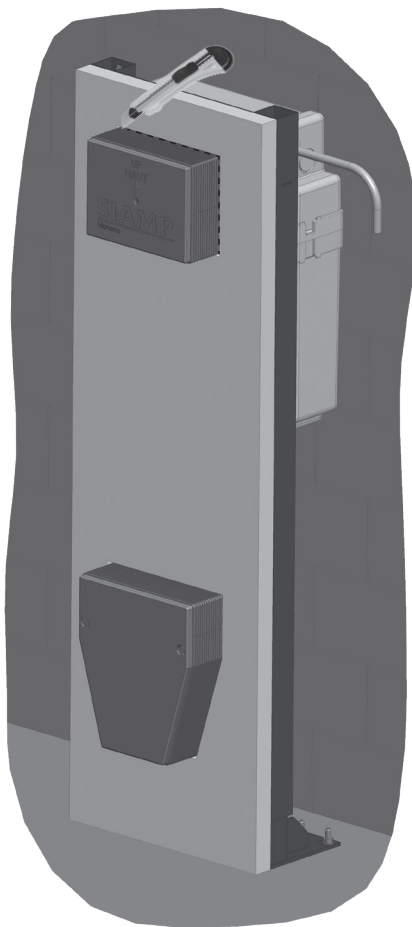
Notice d'installation
Assembly instructions

PLAQUE DE COMMANDE
CONTROL PLATE

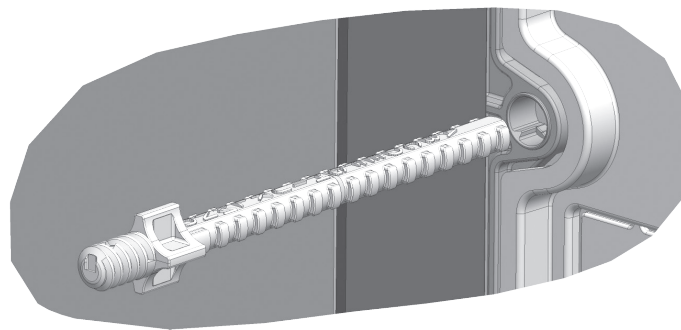
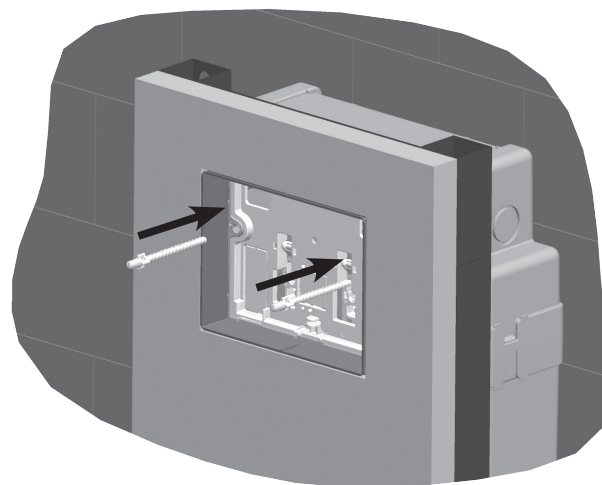


INSTALLATION PLAQUE DE COMMANDE

1



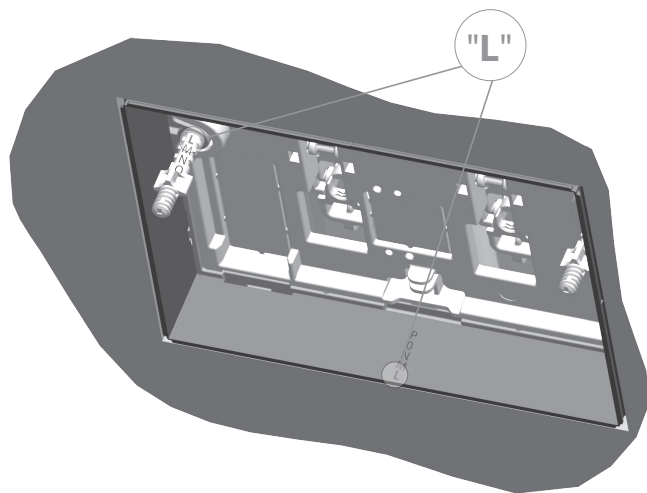
2



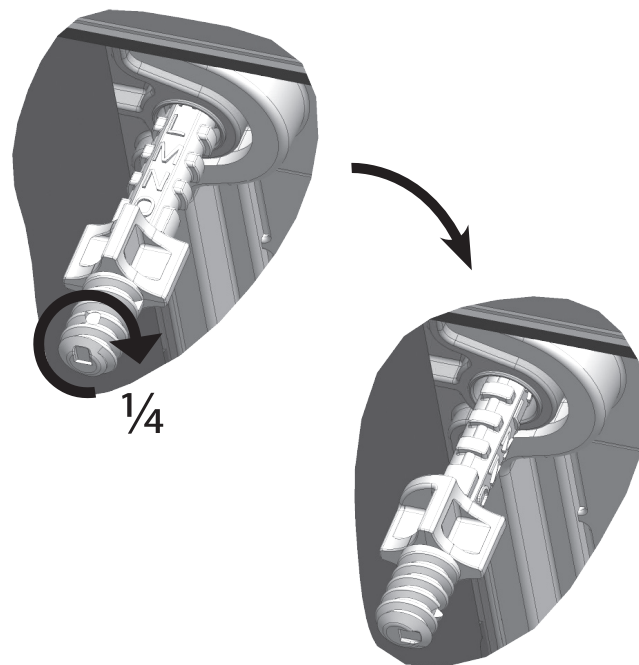
INSTALLATION PLAQUE DE COMMANDE

3

Une fois le gabarit découpé, la lettre la plus proche de vous est la première qui doit être visible lors de l'insertion des tiges de fixation sur le réservoir, dans l'exemple ci-contre "L".

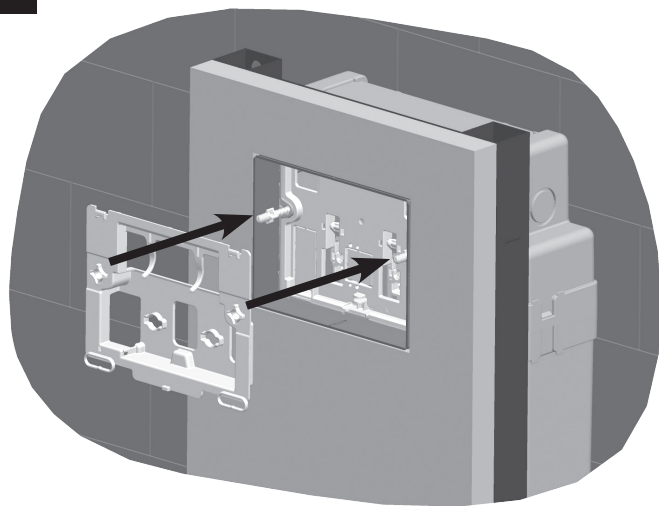


4

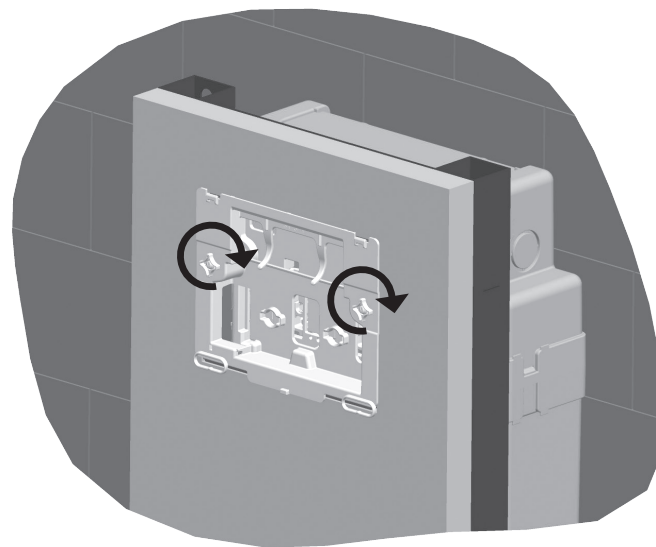


INSTALLATION PLAQUE DE COMMANDE

5

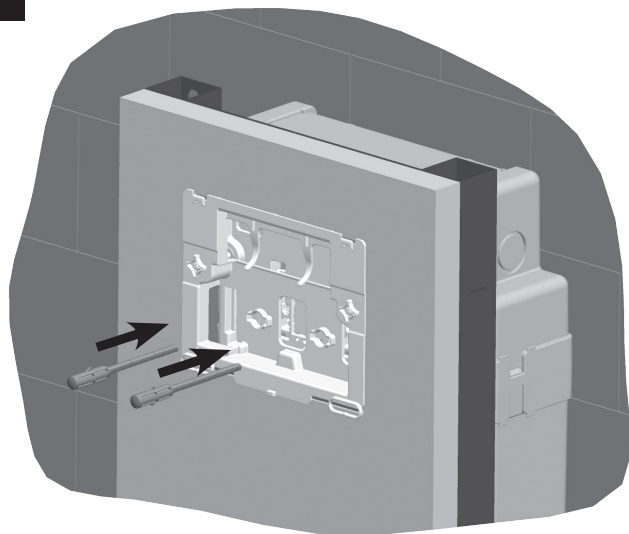


6

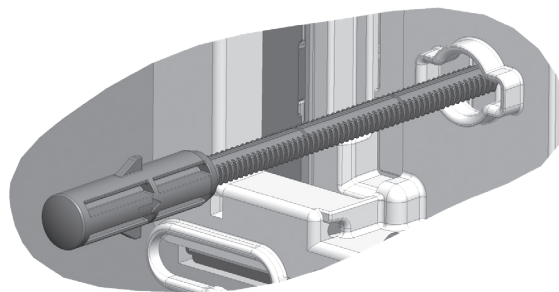


INSTALLATION PLAQUE DE COMMANDE

7

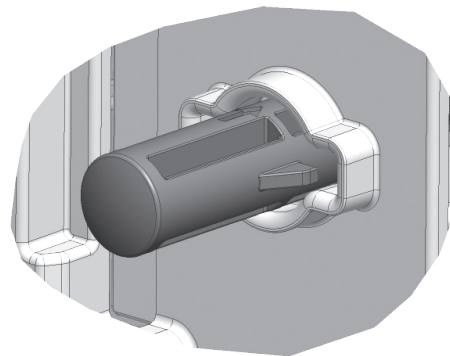
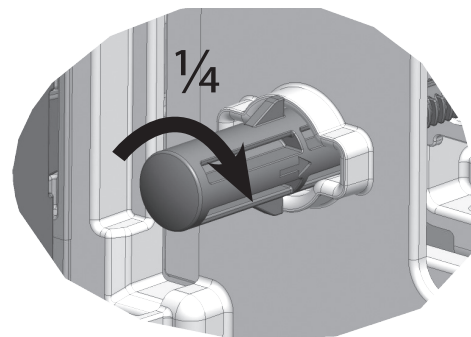
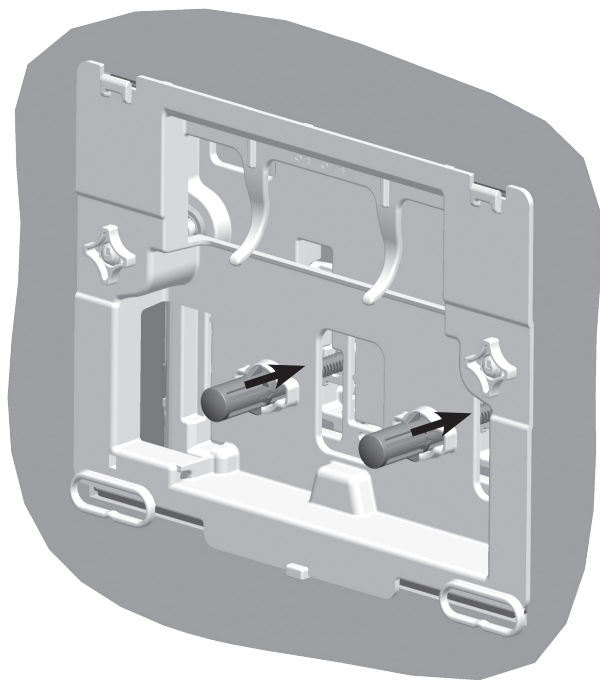


8



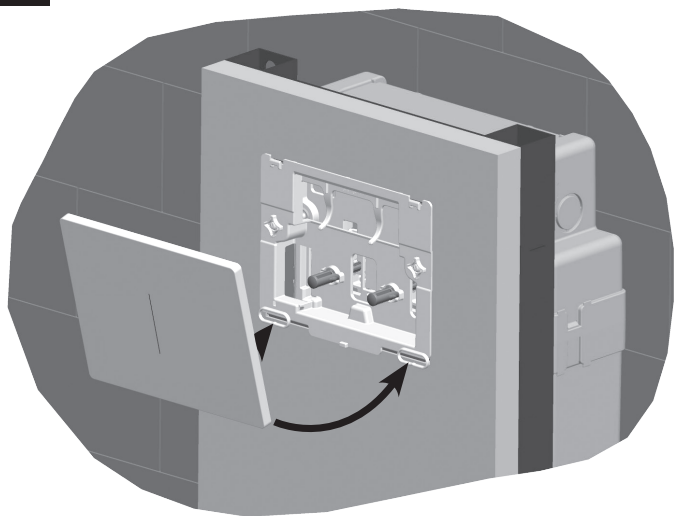
INSTALLATION PLAQUE DE COMMANDE

9

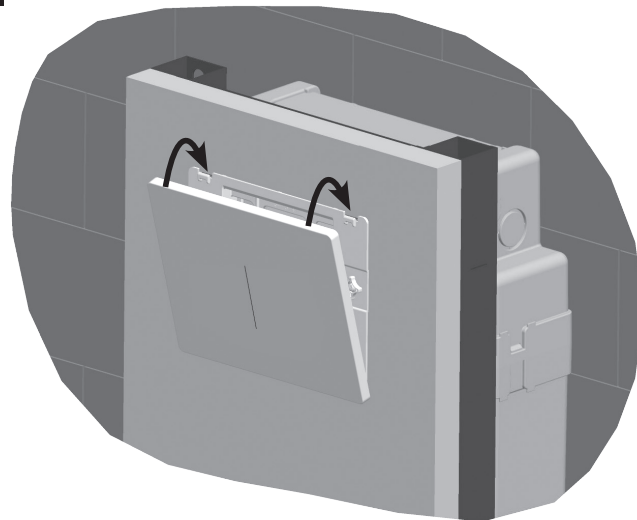


INSTALLATION PLAQUE DE COMMANDE

10



11





GARANTEE
2
ans

10015108



SIAMP

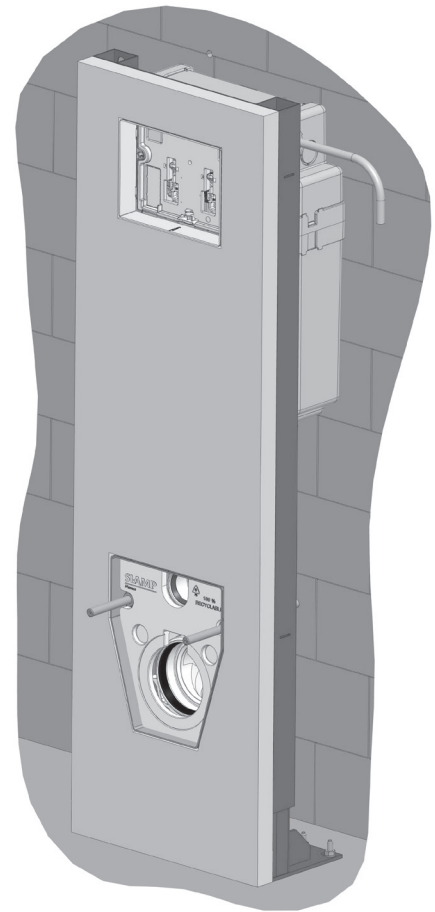
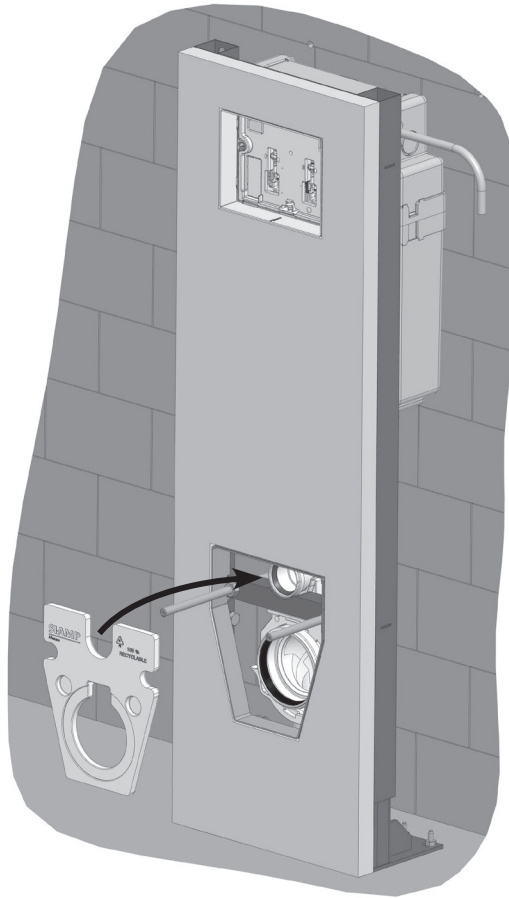
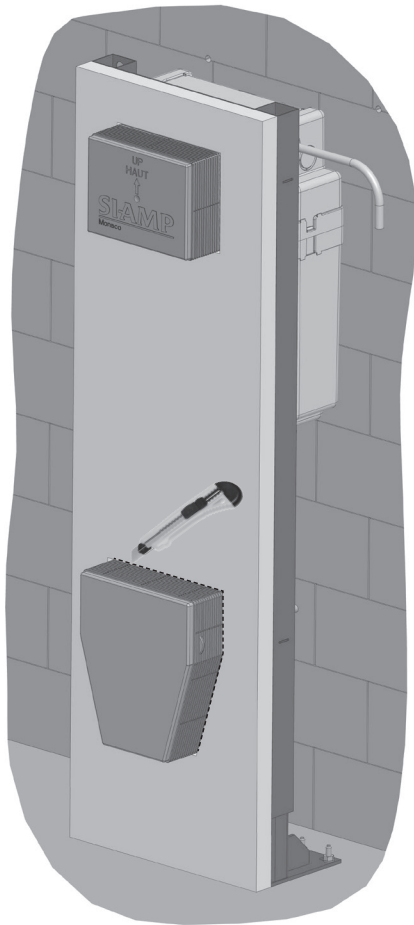
4, quai Antoine 1^{er} - BP 219 - MC 98007 MONACO Cedex
Fax : +377 92 05 71 04 - contact@siamp.com - www.siamp.com

Notice d'installation
Assembly instructions

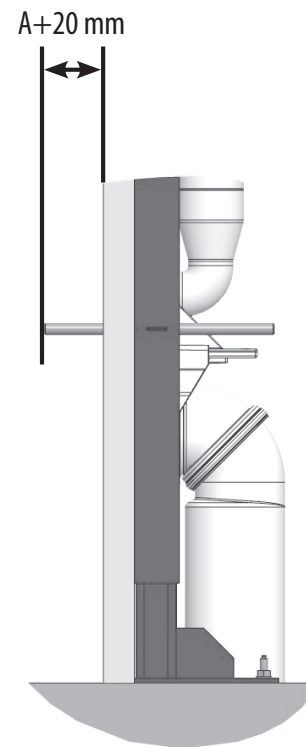
CUVETTE
BOWL



PREPARATION

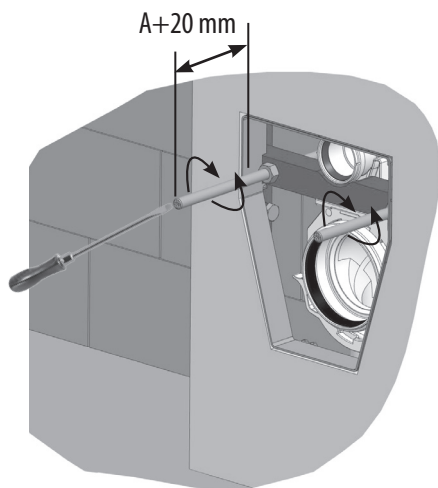


PRISE DE CÔTE / MEASUREMENT

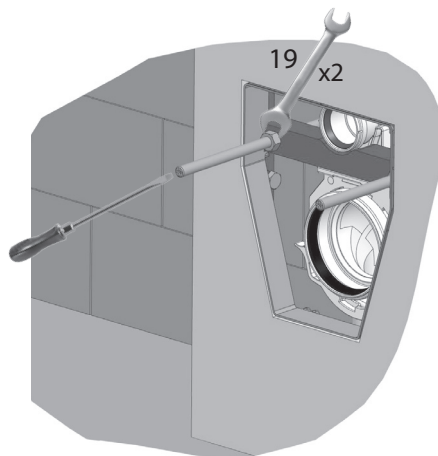


RÉGLAGE TIGES FILETÉES / *THREADED RODS ADJUSTMENT*

1



2

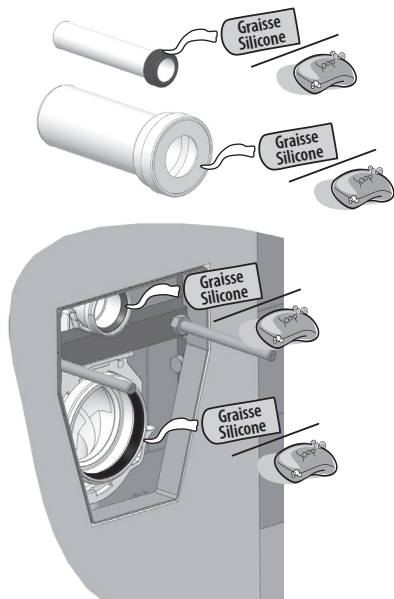


3

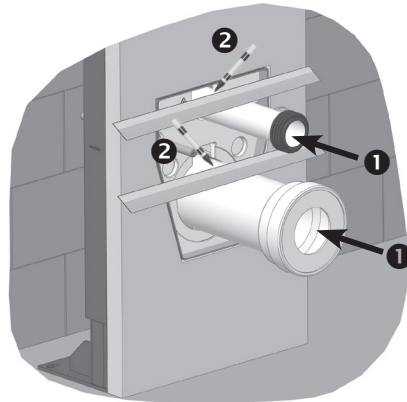


DÉCOUPE MANCHONS / SLEEVES CUT

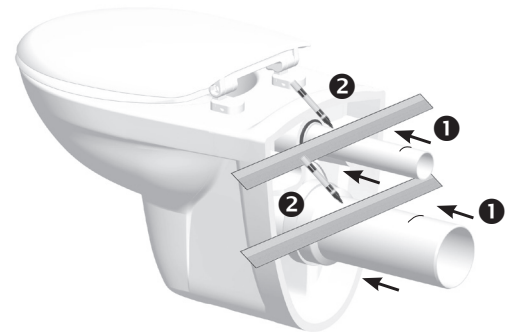
1



2

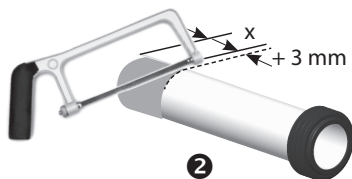
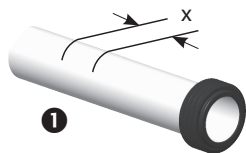


3

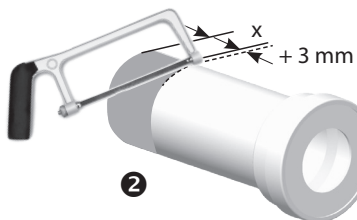
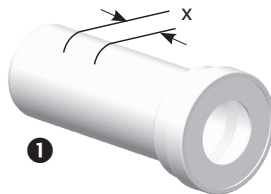


DÉCOUPE MANCHONS / SLEEVES CUT

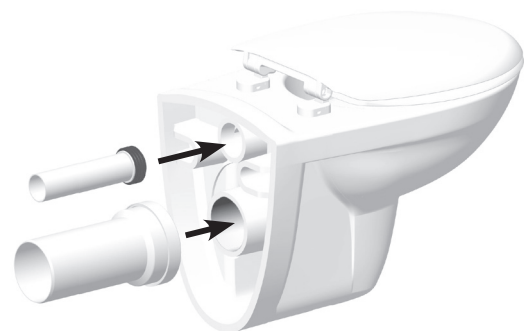
4



5



6



FIXATION



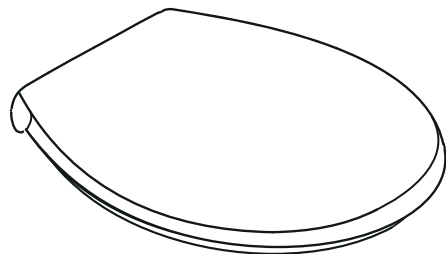


100151 10



SIAMP

4, quai Antoine 1^{er} - BP 219 - MC 98007 MONACO Cedex
Fax : +377 92 05 71 04 - contact@siamp.com - www.siamp.com



NOTICE D'INSTALLATION ABATTANT AVEC FERMETURE RALENTIE ET DECLIPSABLE

