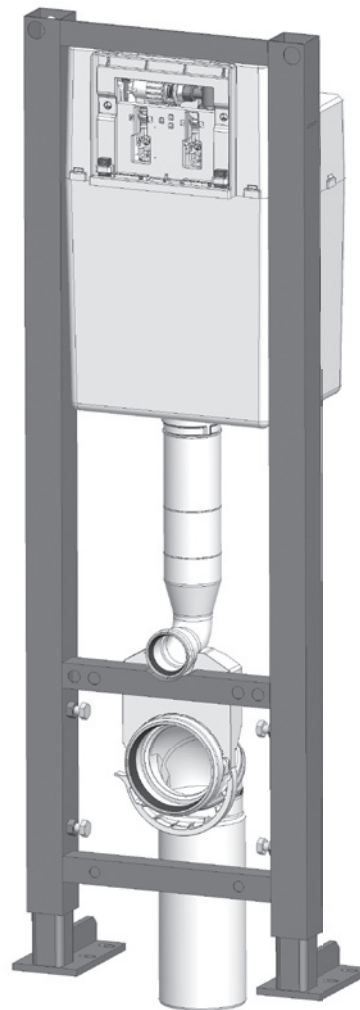


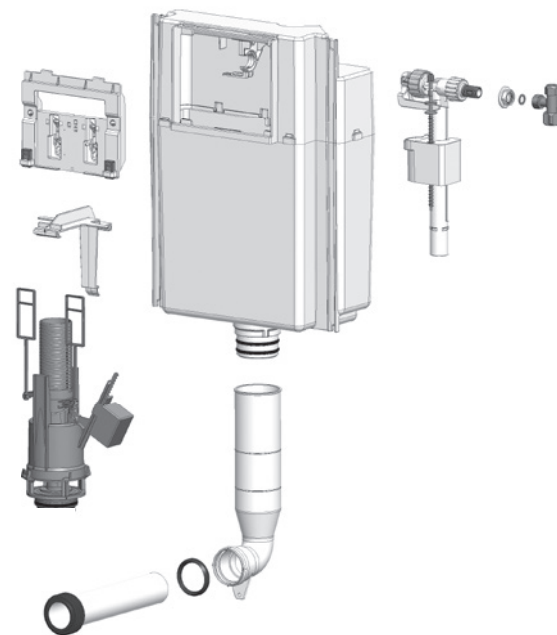
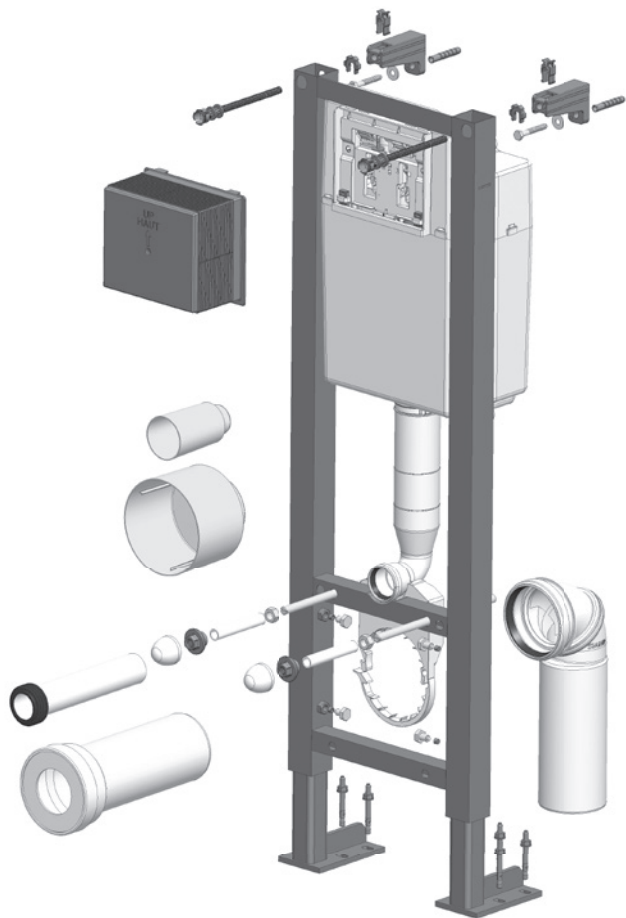
# Bâti-support WC VERSO 350

**SIAMP**

Monaco

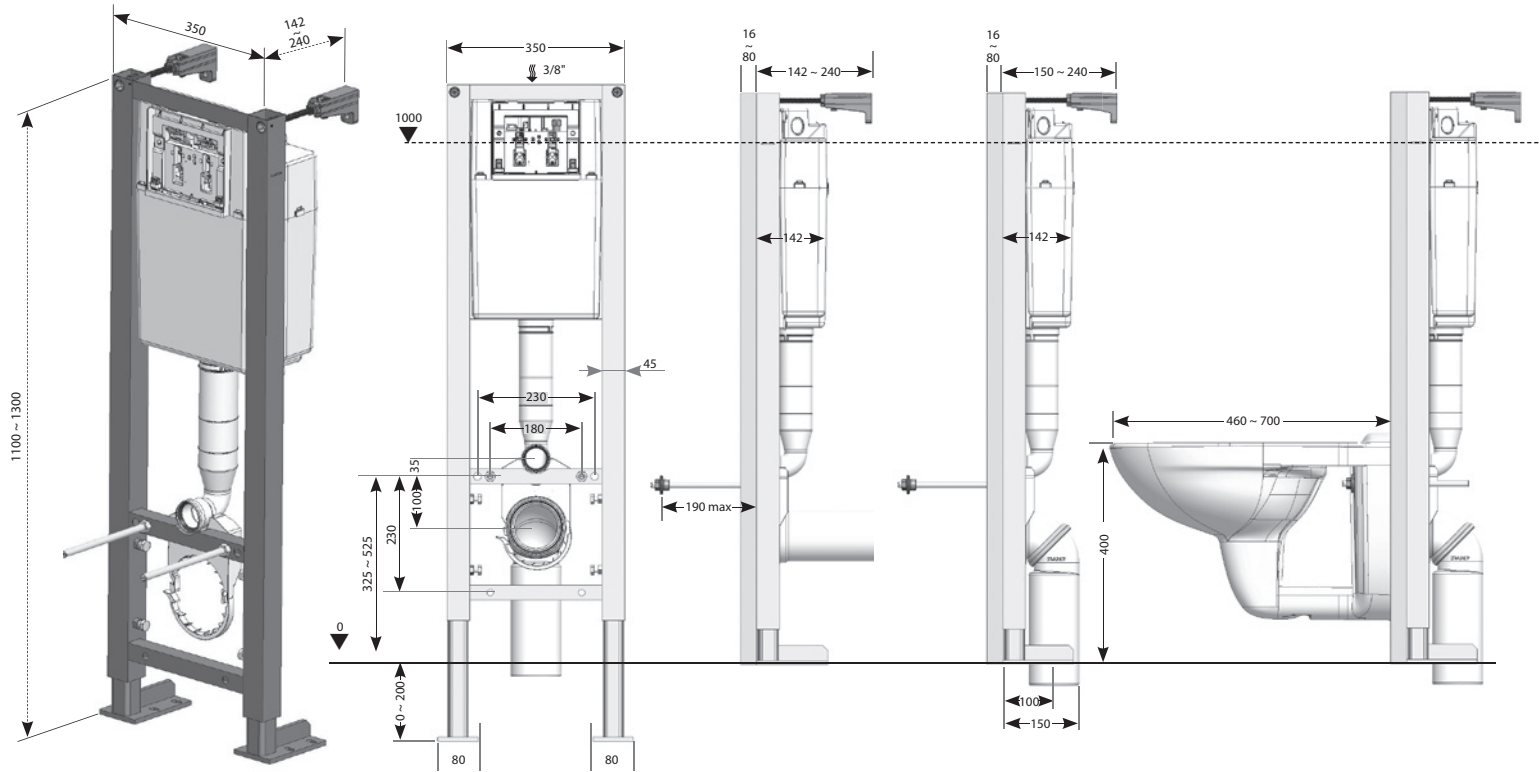


# ÉCLATÉ



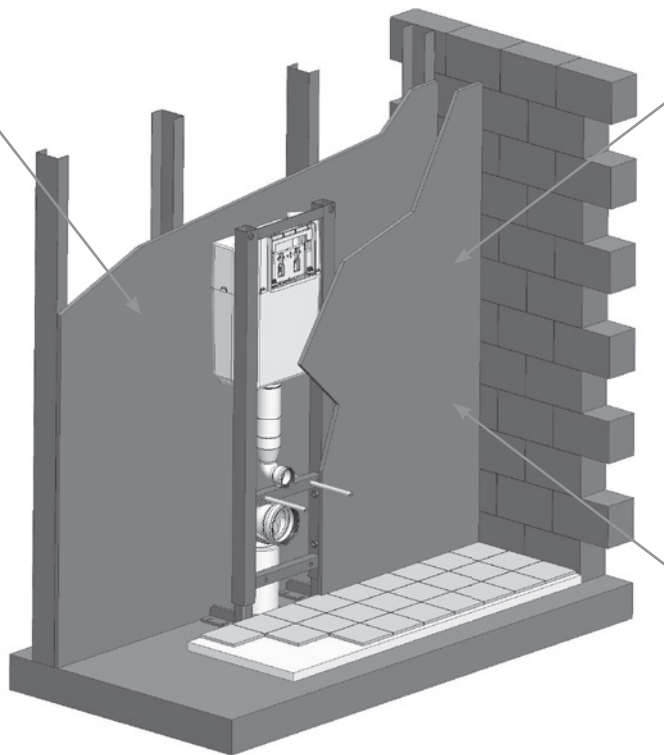
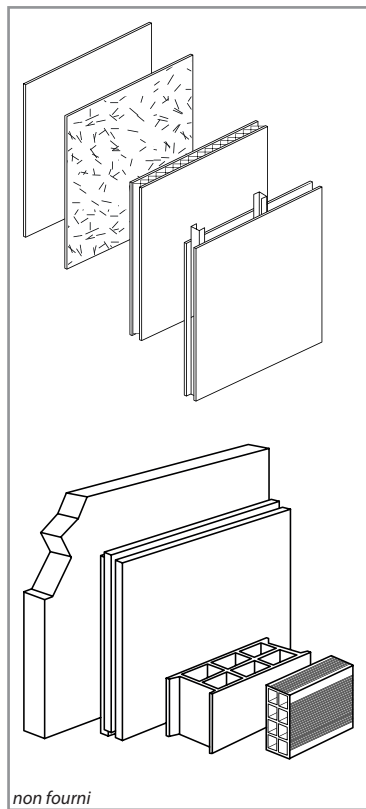
\*Selon version

# DIMENSIONS (mm)

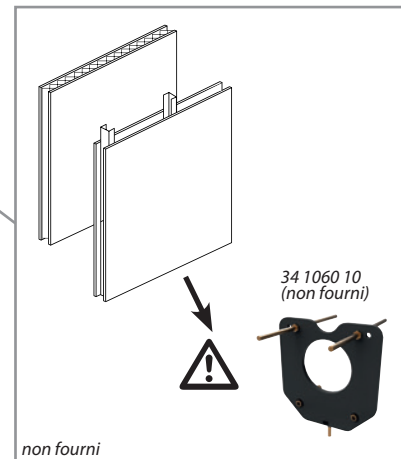
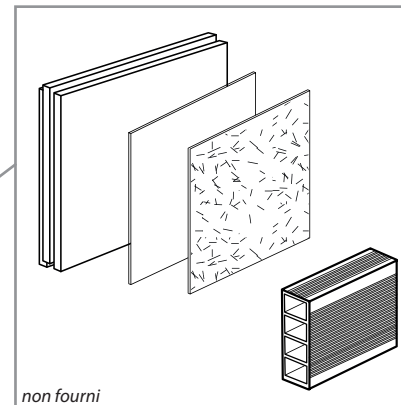


# PAROIS

ARRIÈRE

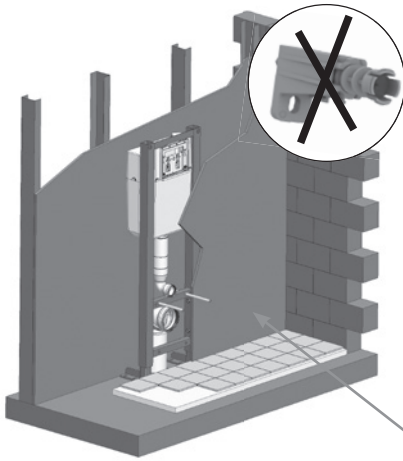
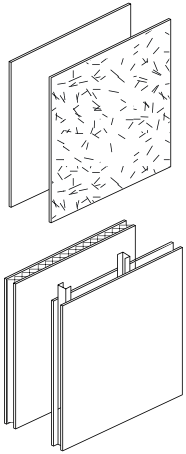


AVANT

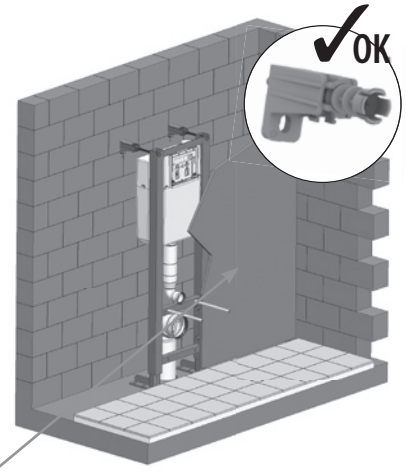
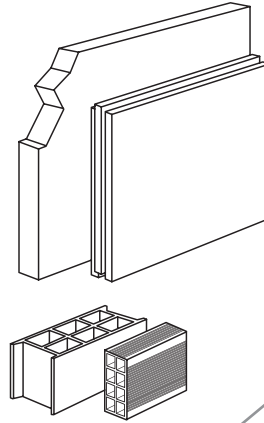


# CAS DE POSE

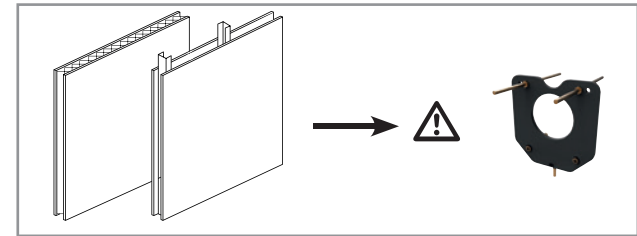
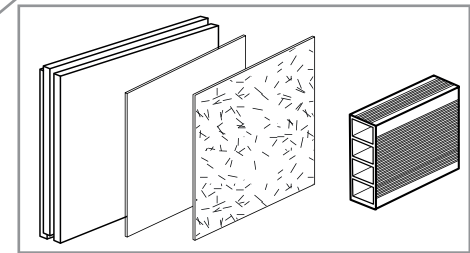
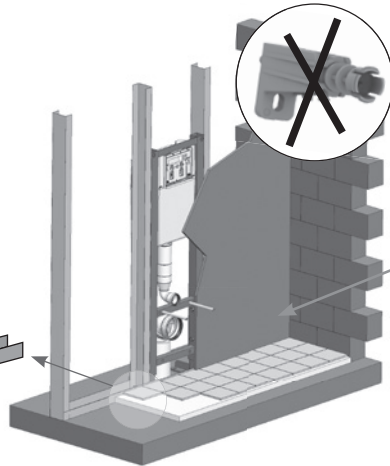
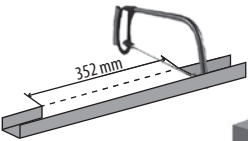
## Cas A

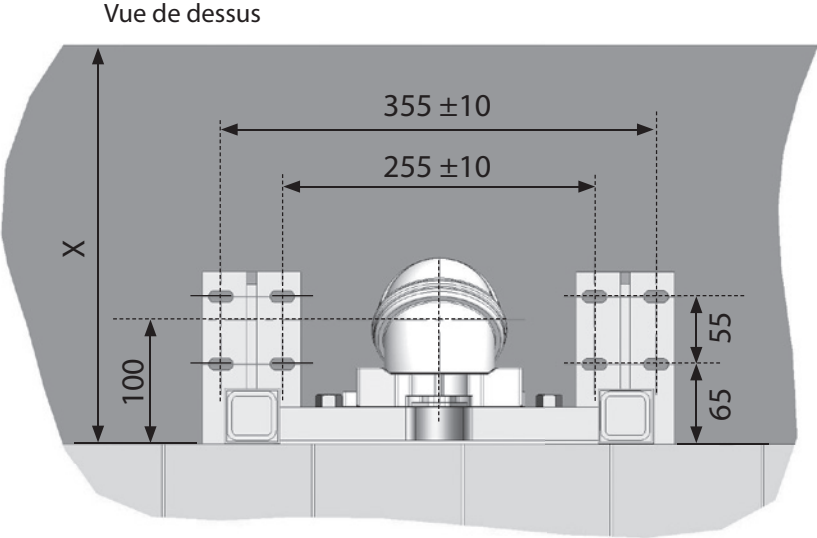
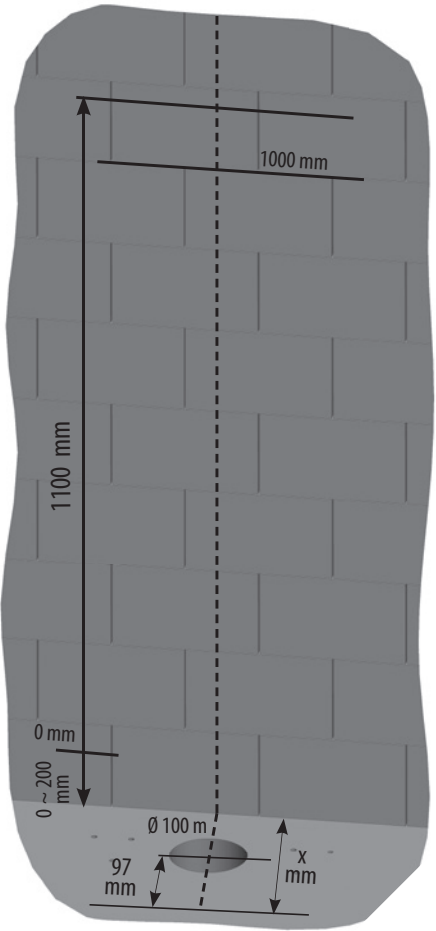


## Cas C



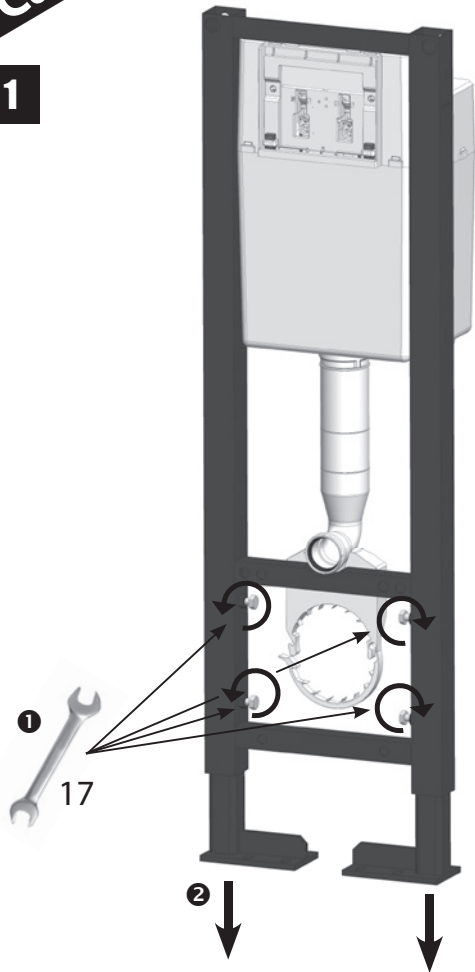
## Cas B



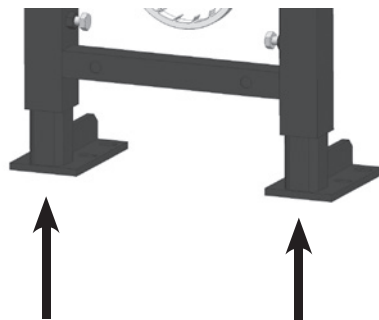


# RÉGLAGE EN HAUTEUR

1

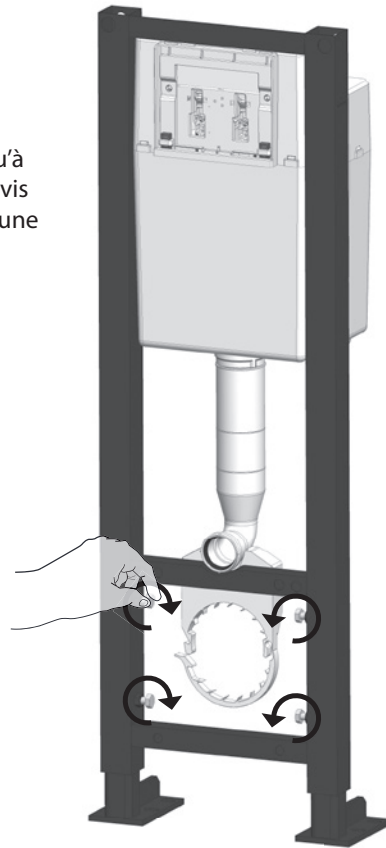


2

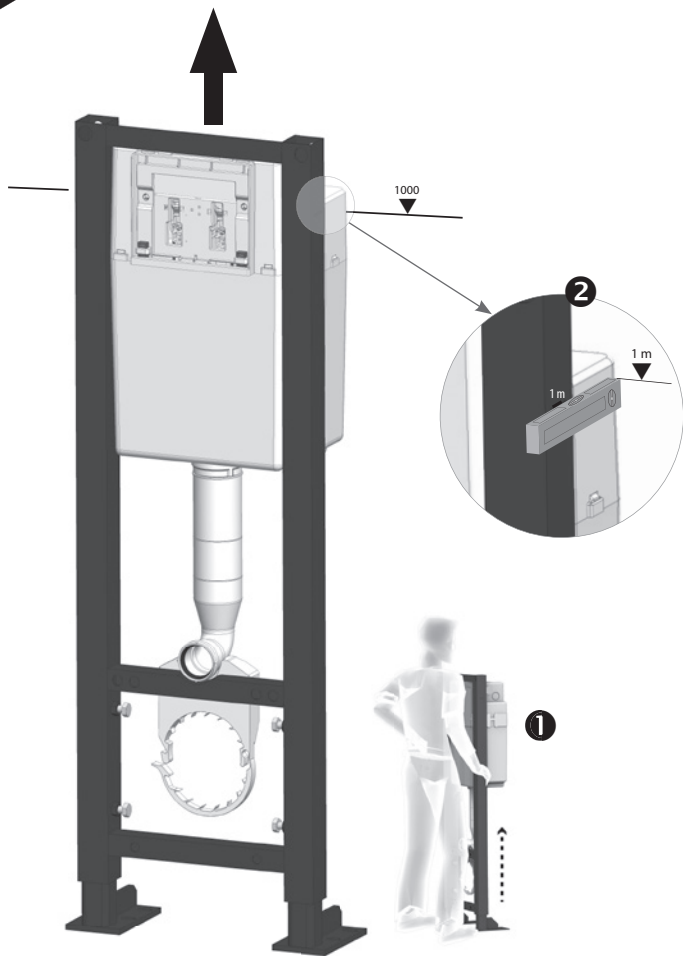


3

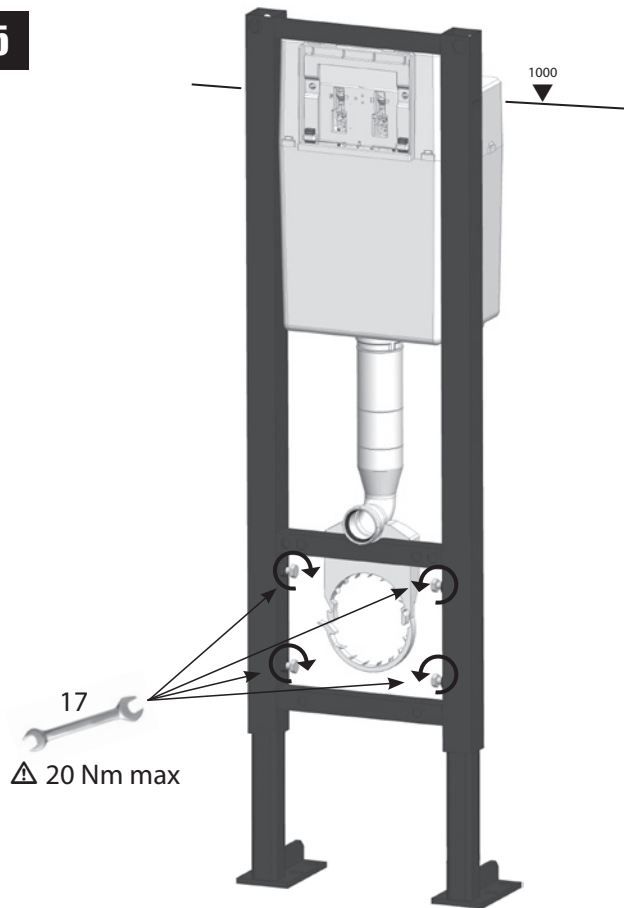
Visser à la main jusqu'à ce que les vis opposent une résistance



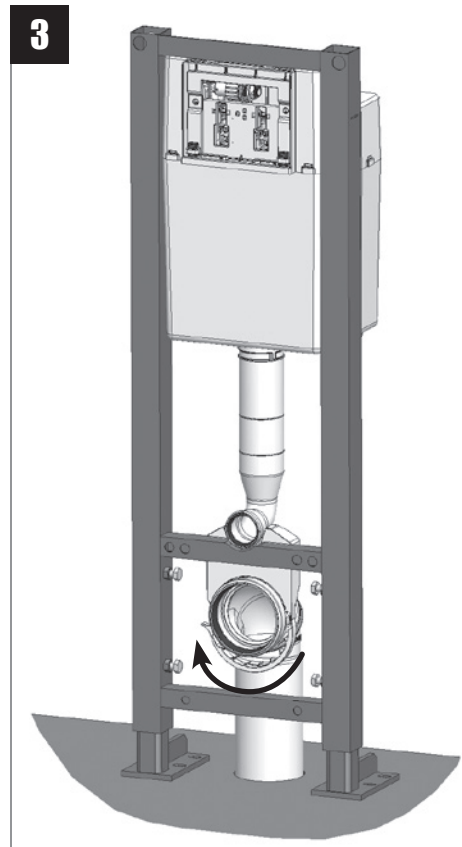
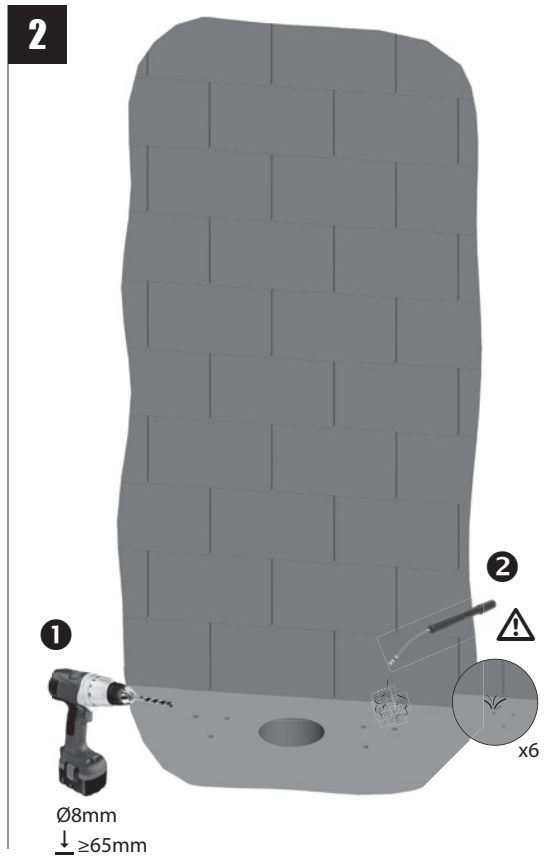
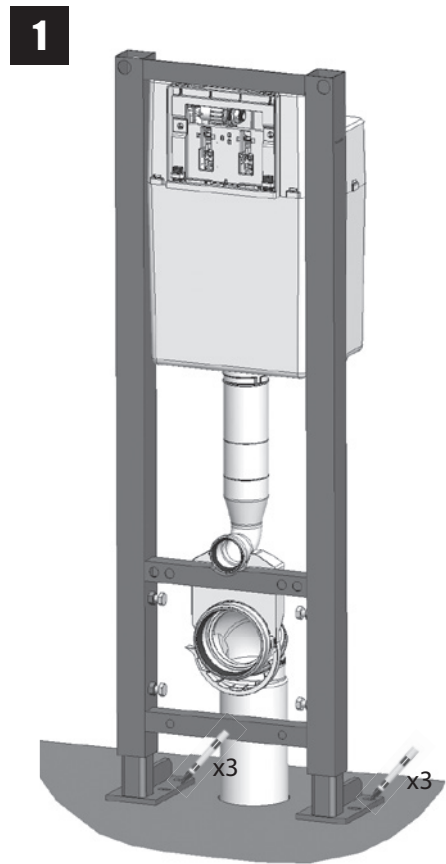
4



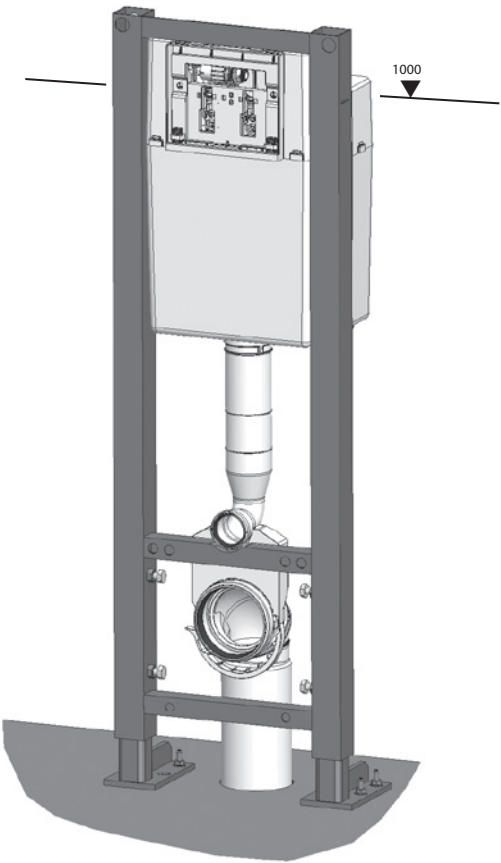
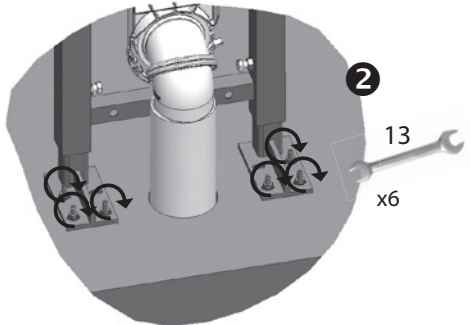
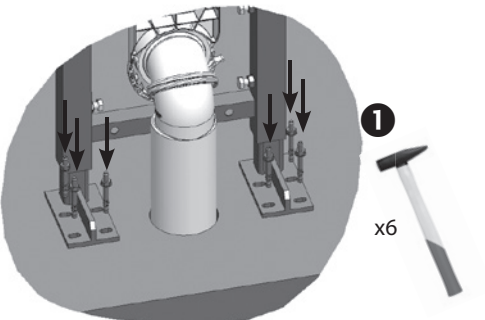
5







# FIXATION

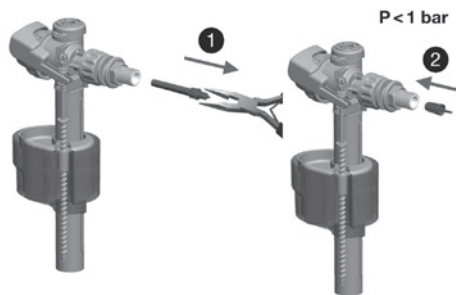


# CONNEXION EN EAU

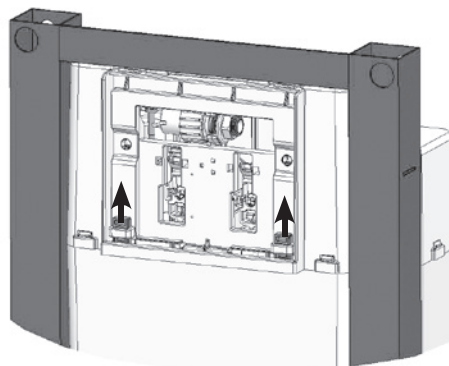


Pour les réservoirs de chasse équipés de Quieto OD uniquement :

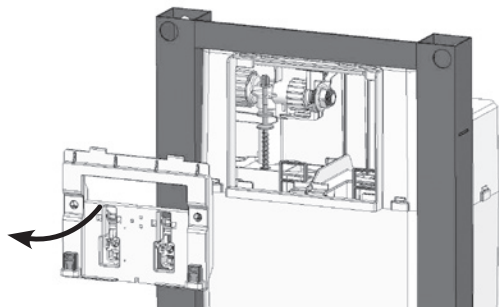
Pression < 1 bar



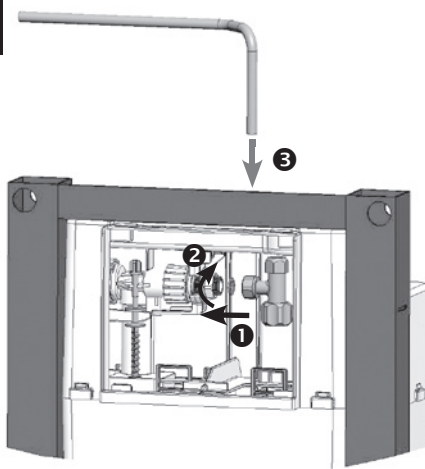
1



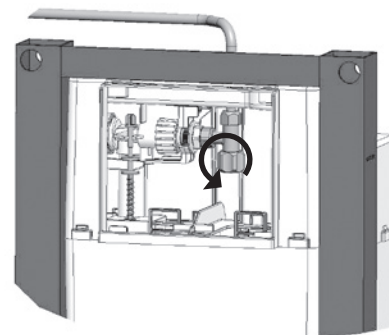
2



3

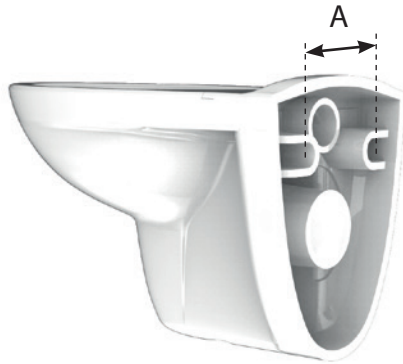


4



# PRÉPARATION DE L'HABILLAGE

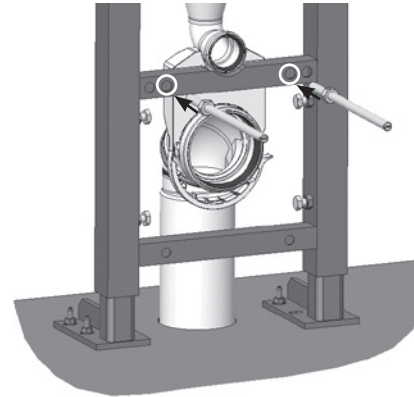
**1**



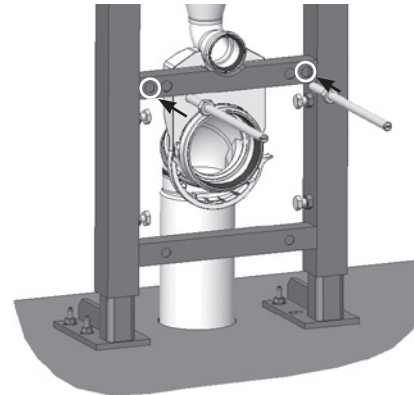
A = 180 mm → **2a**

A = 230 mm → **2b**

**2a**

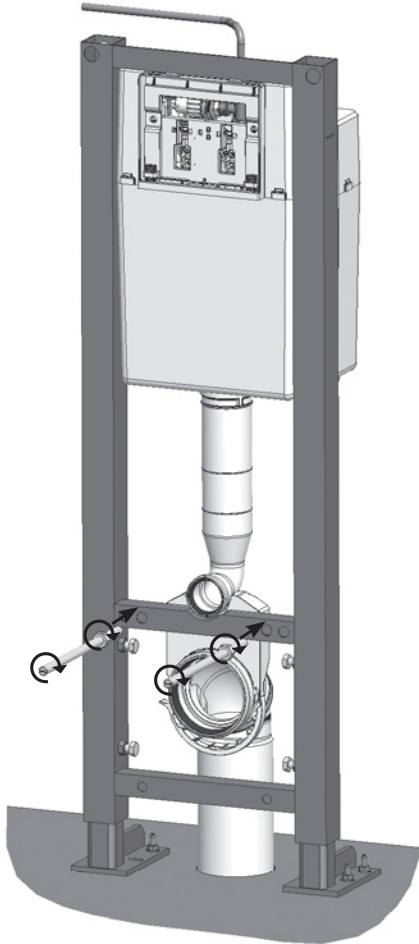


**2b**

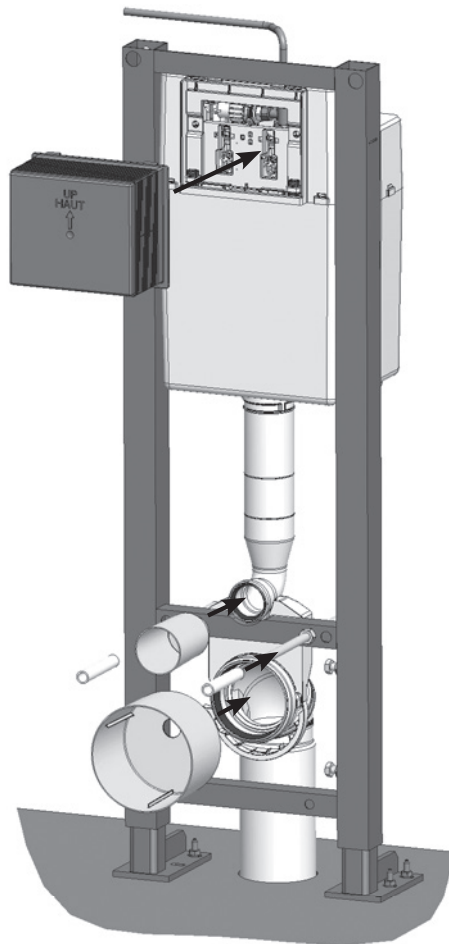


# PRÉPARATION DE L'HABILLAGE

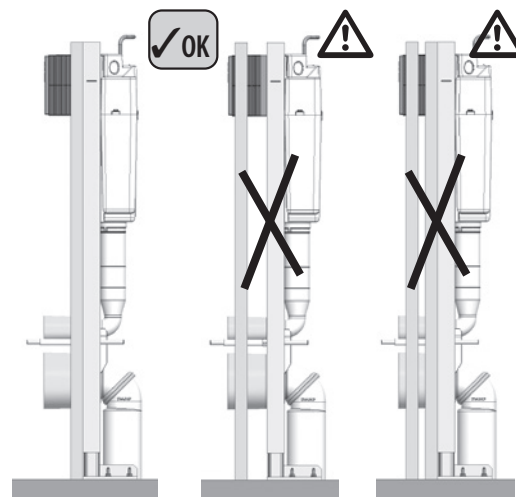
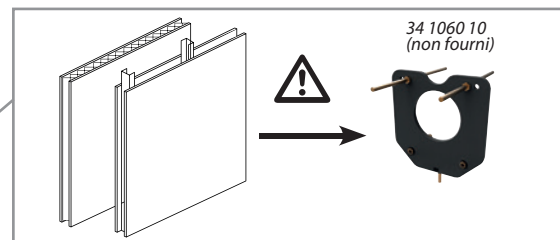
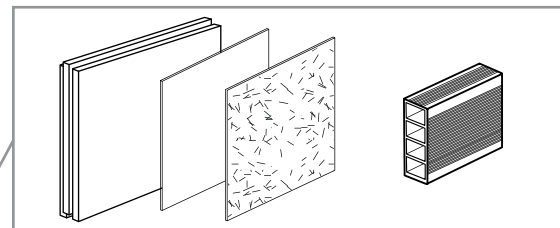
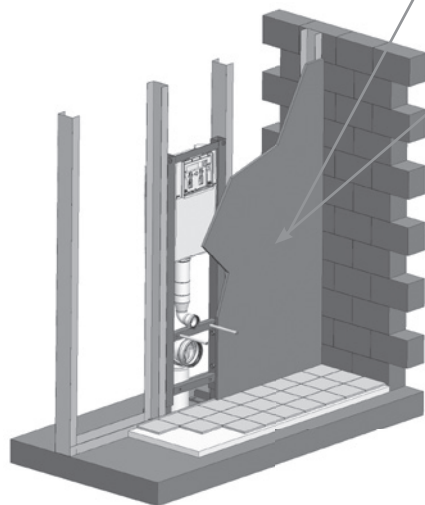
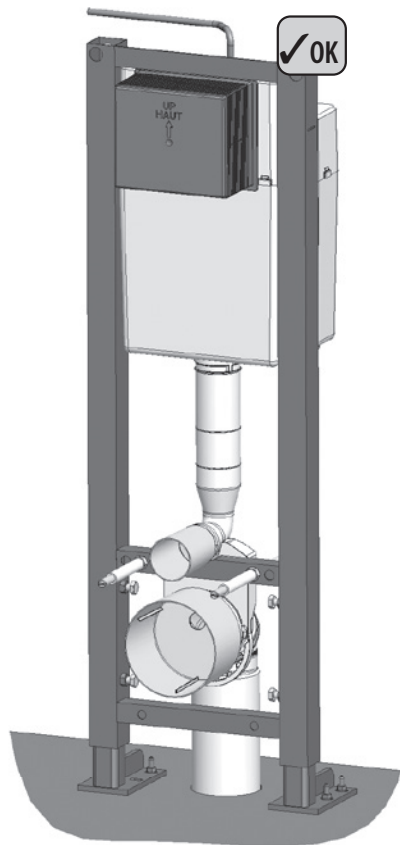
1

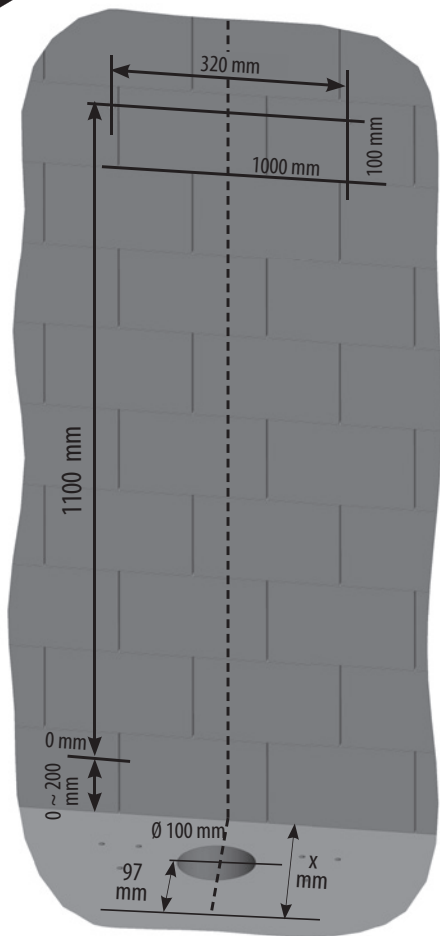


2

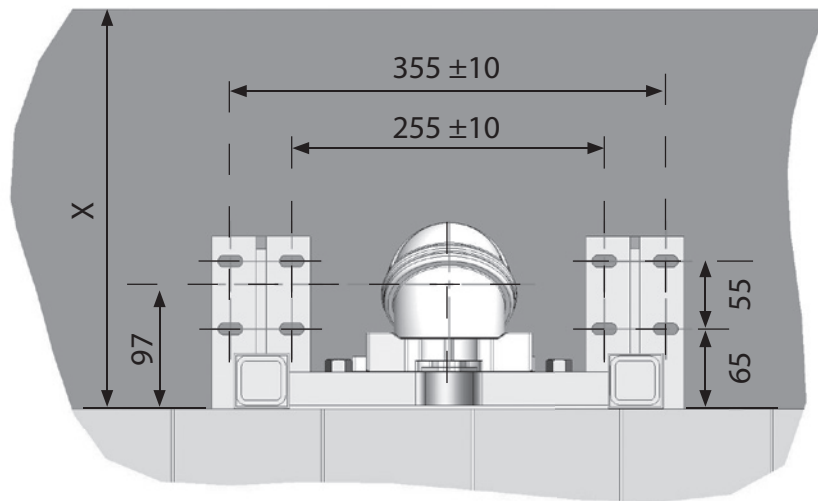


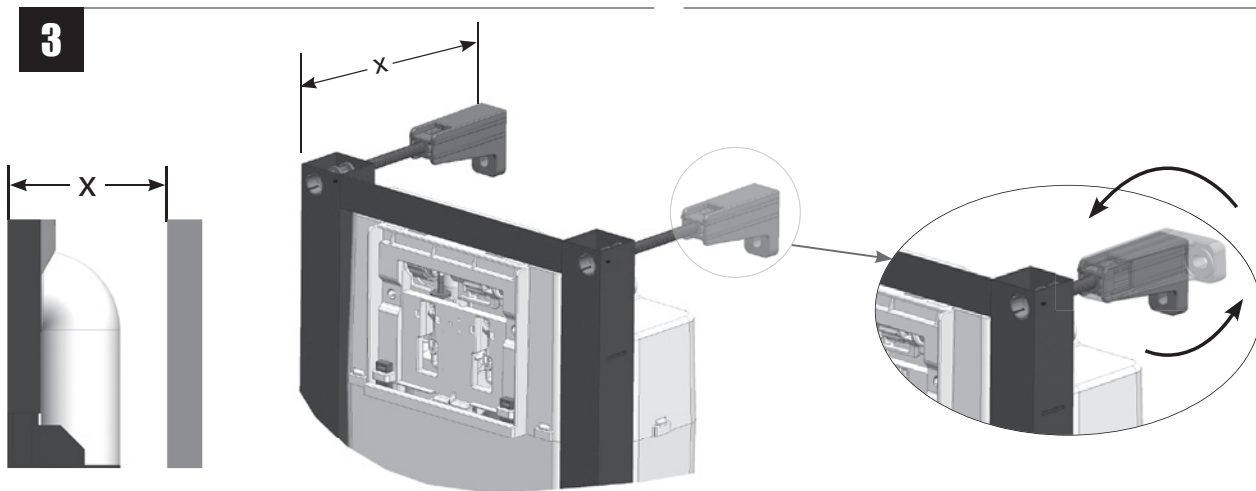
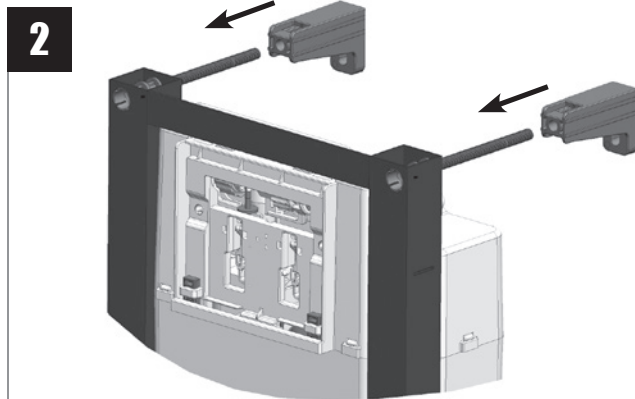
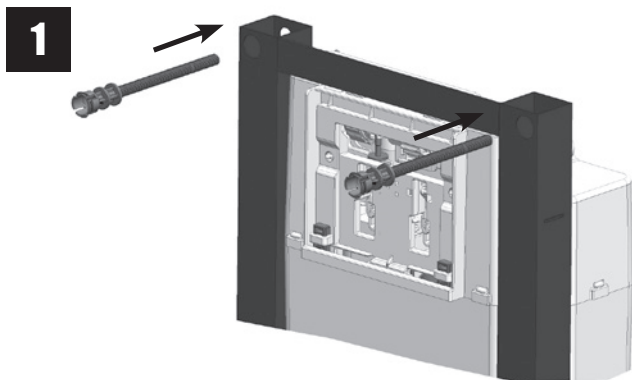
# PRÉPARATION DE L'HABILLAGE



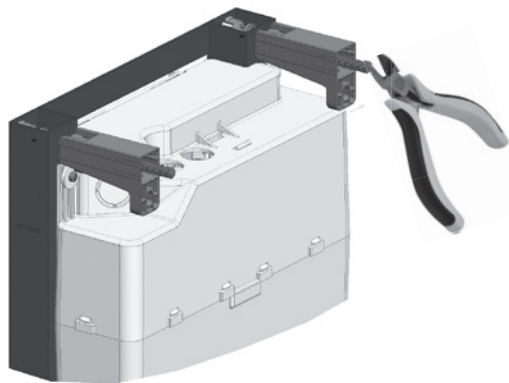
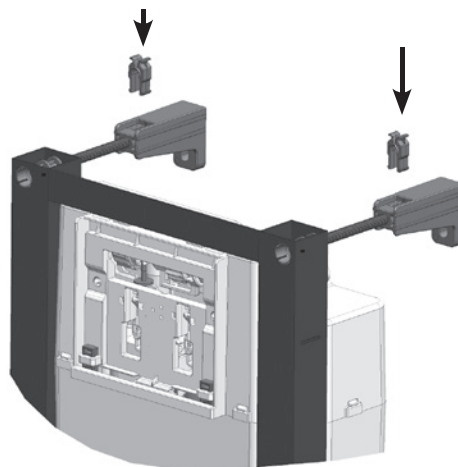
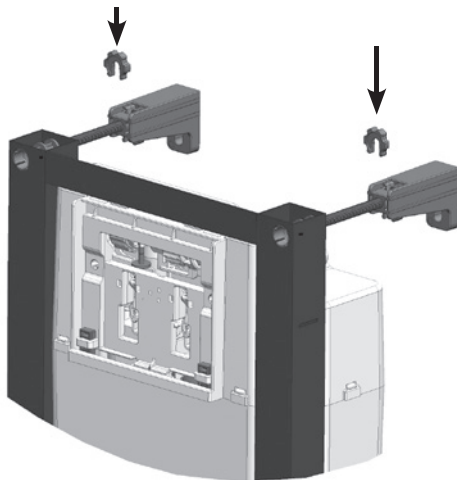
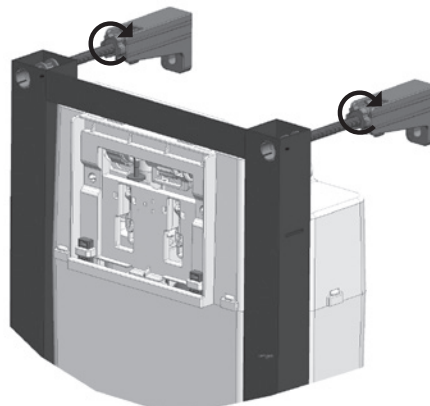


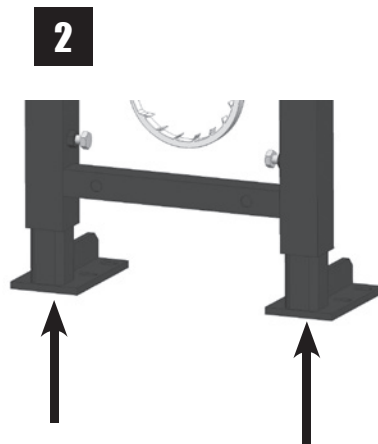
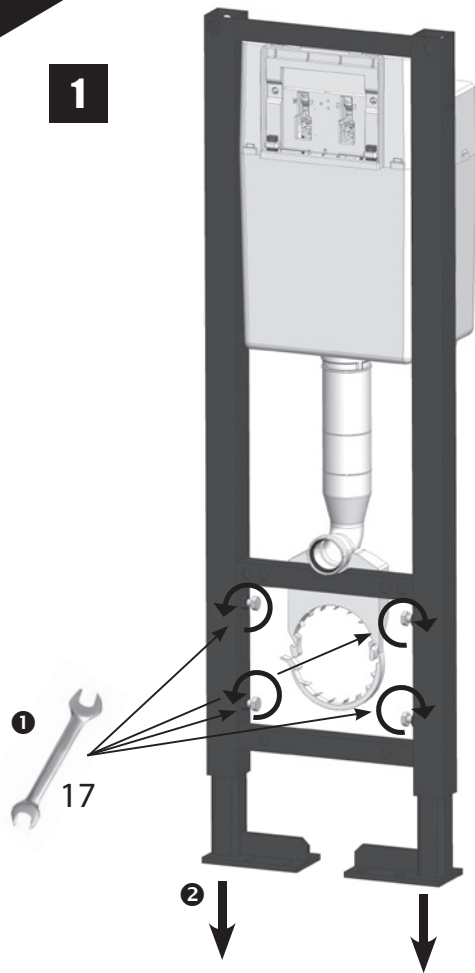
Vue de dessus



**INSTALLATION FIXATION HAUTE (Liaison murale haute optionnelle)**

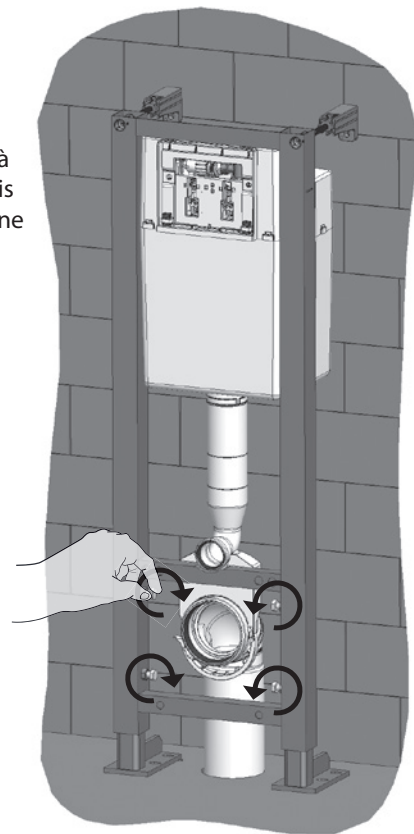


**4**si  $x \leq 180$  mm**5****6****7**

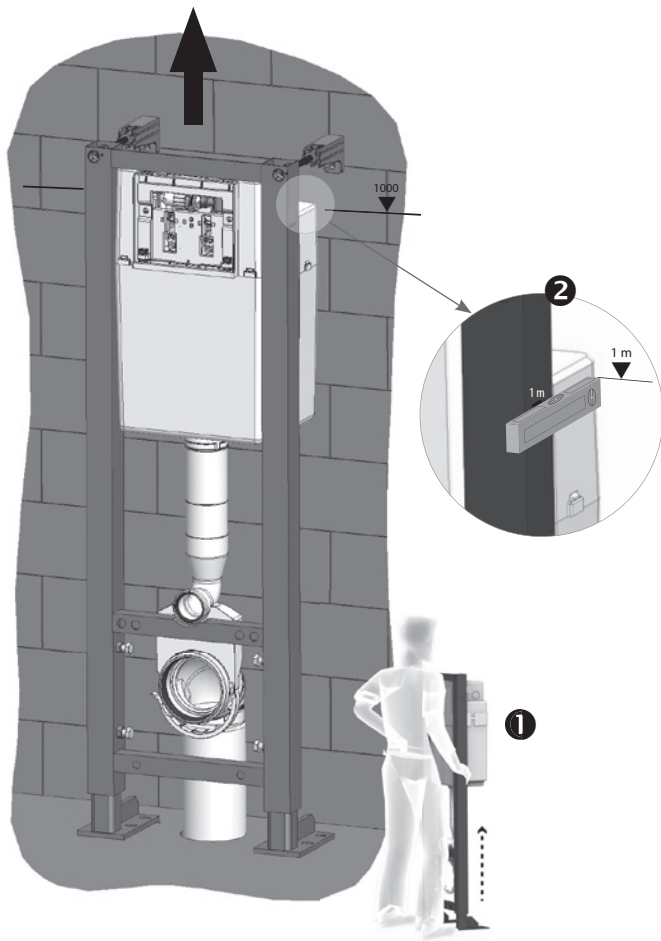


**3**

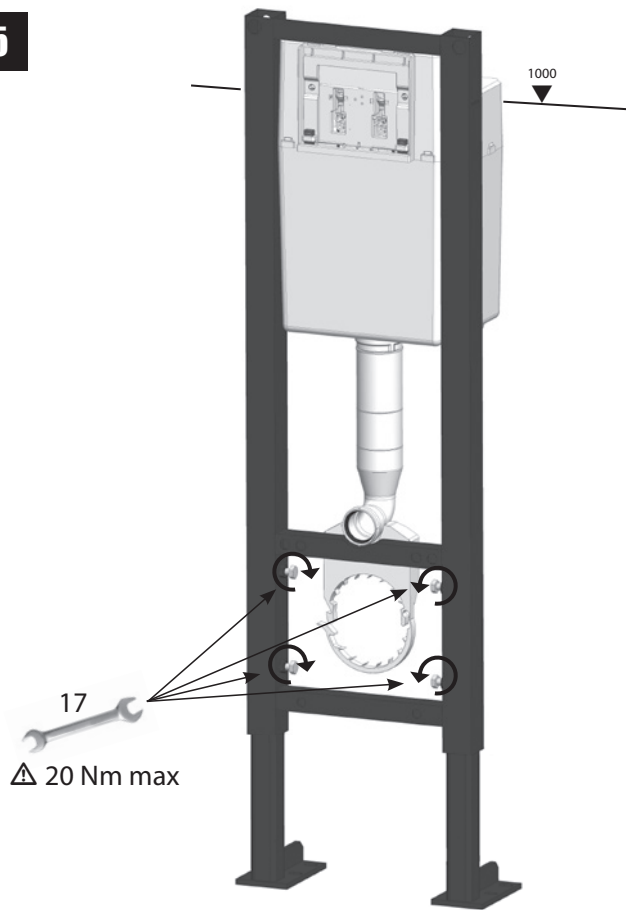
Visser à la main jusqu'à ce que les vis opposent une résistance

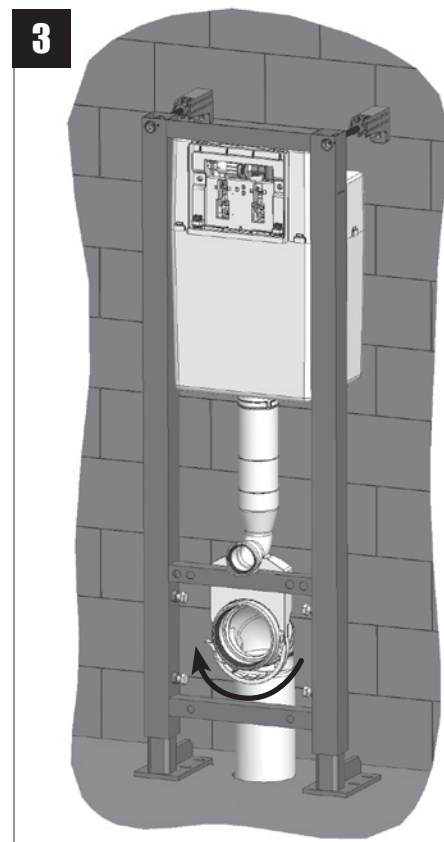
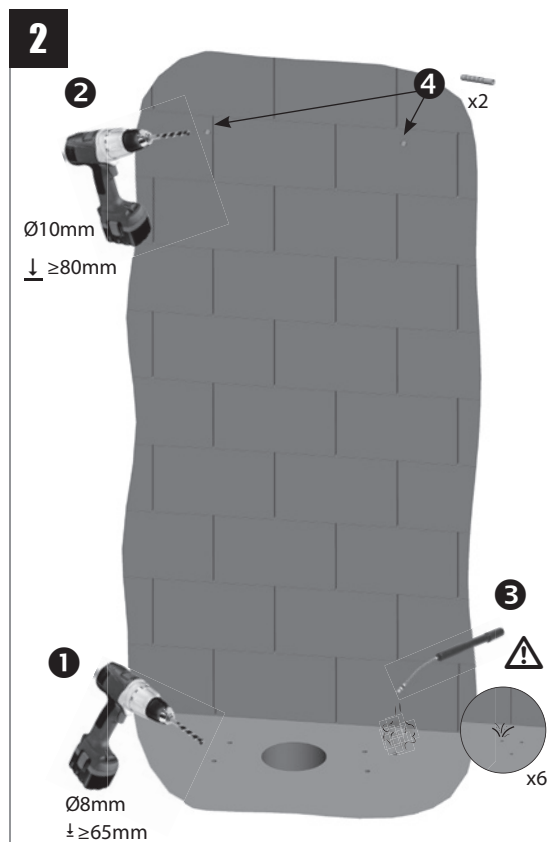
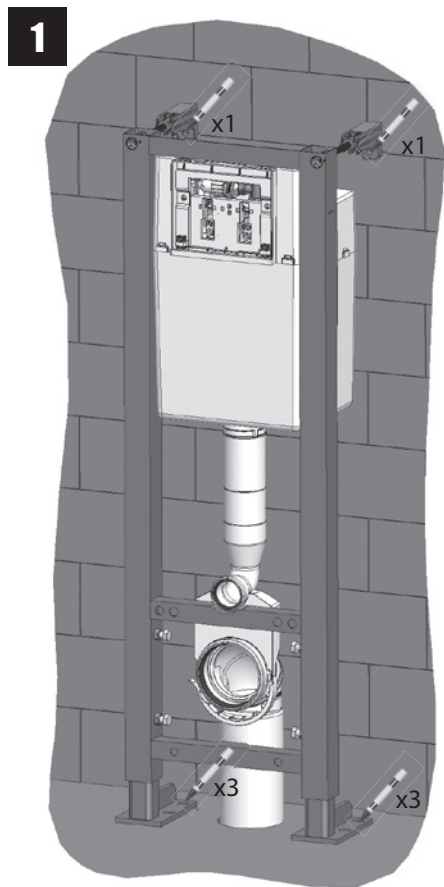


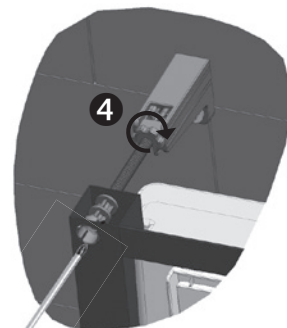
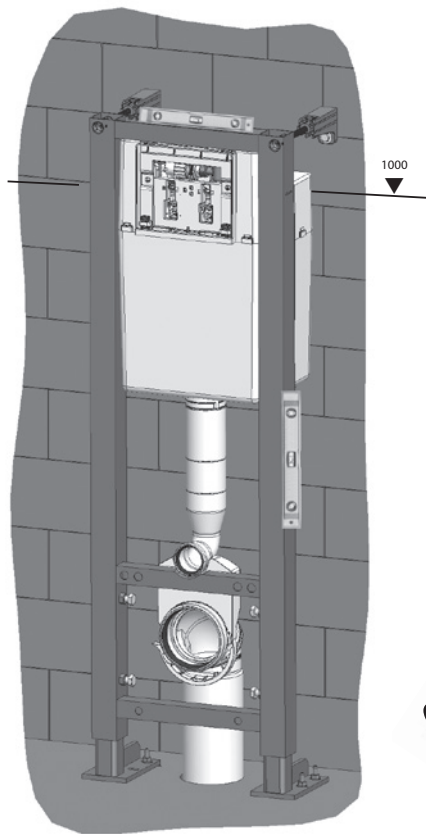
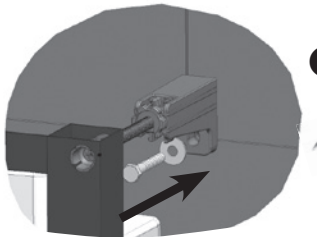
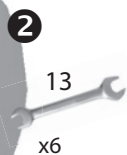
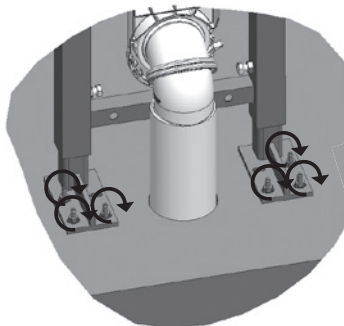
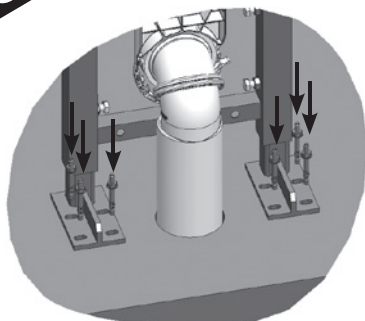
4



5







➔ P. 12







**SIAMP**

Monaco

4, quai Antoine 1er - BP 219 - MC 98007 MONACO Cedex  
Fax : +377 92 05 71 04 - [contact@siamp.com](mailto:contact@siamp.com) - [www.siamp.fr](http://www.siamp.fr)

10 0064 46



# VERSO 350

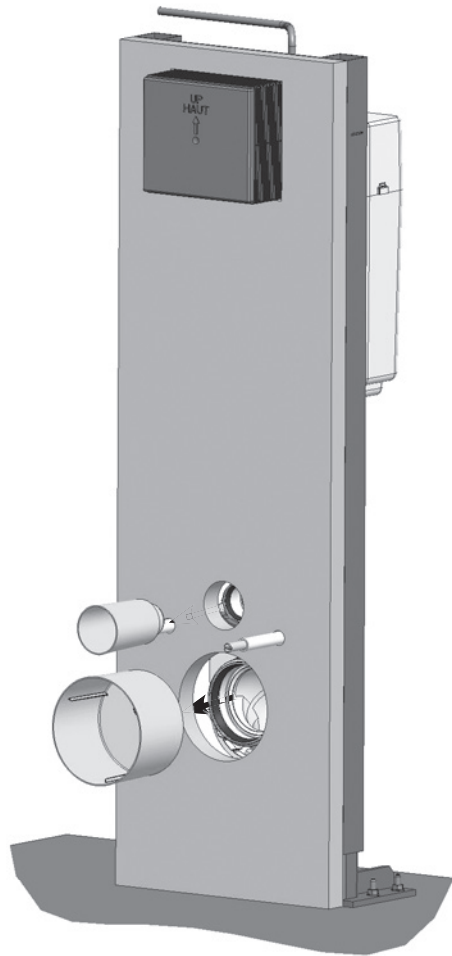
**SIAMP**

Monaco

## Installation CUVETTE



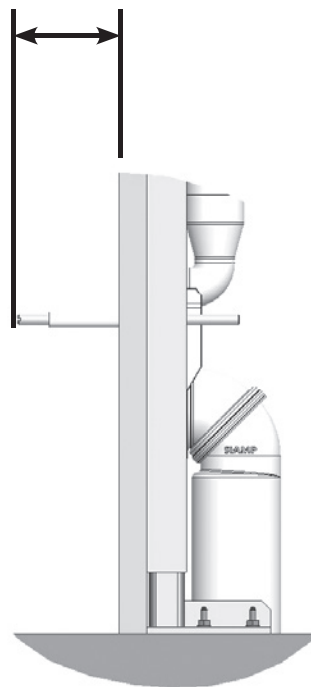
# PRÉPARATION



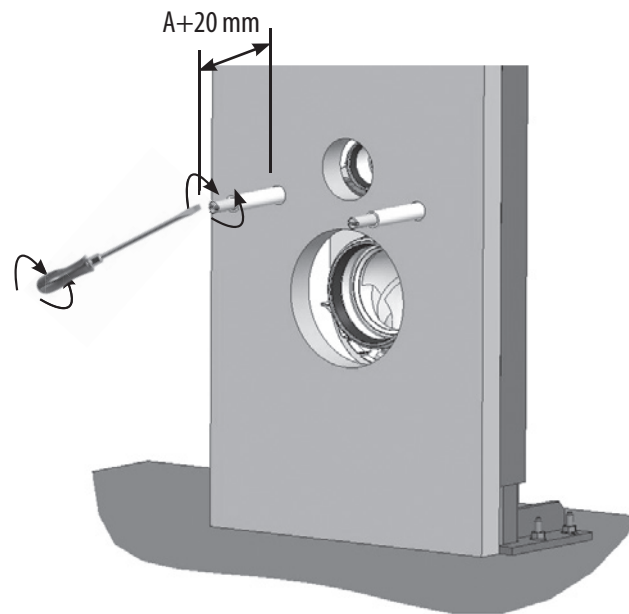
# PRISE DE CÔTE



A+20 mm

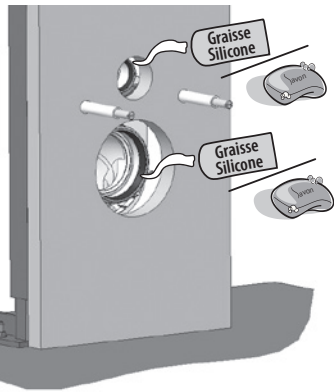
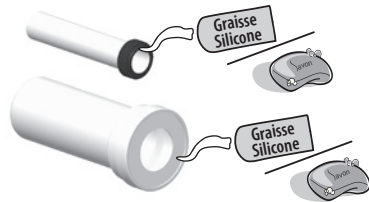


# RÉGLAGE TIGES FILETÉES

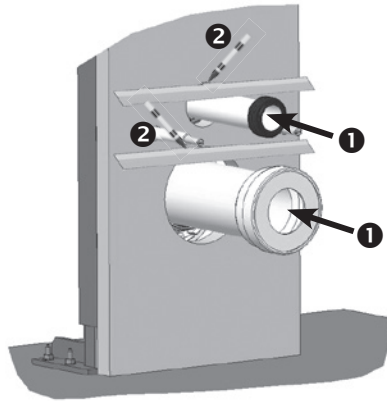


# DÉCOUPE MANCHONS

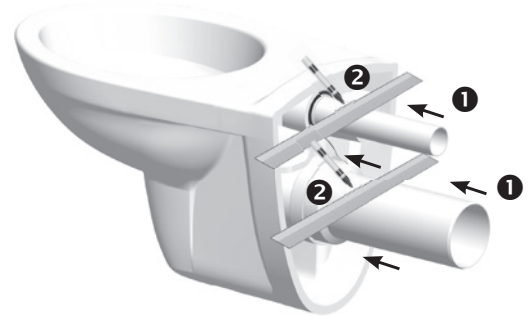
1



2

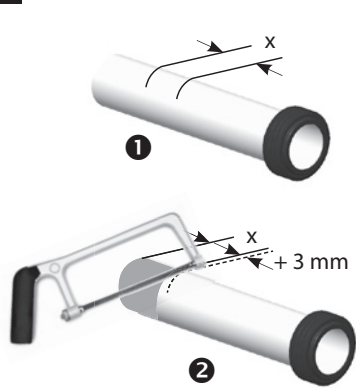


3

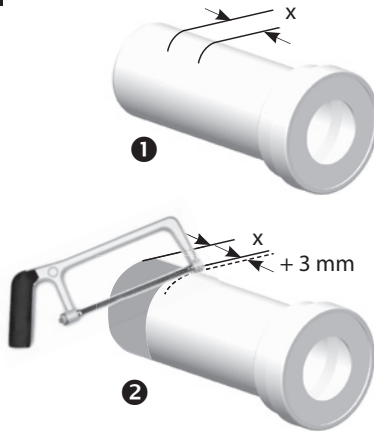


# DÉCOUPE MANCHONS

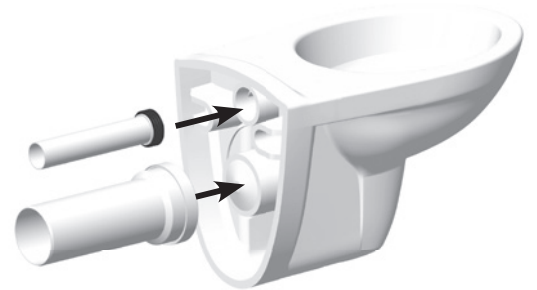
4



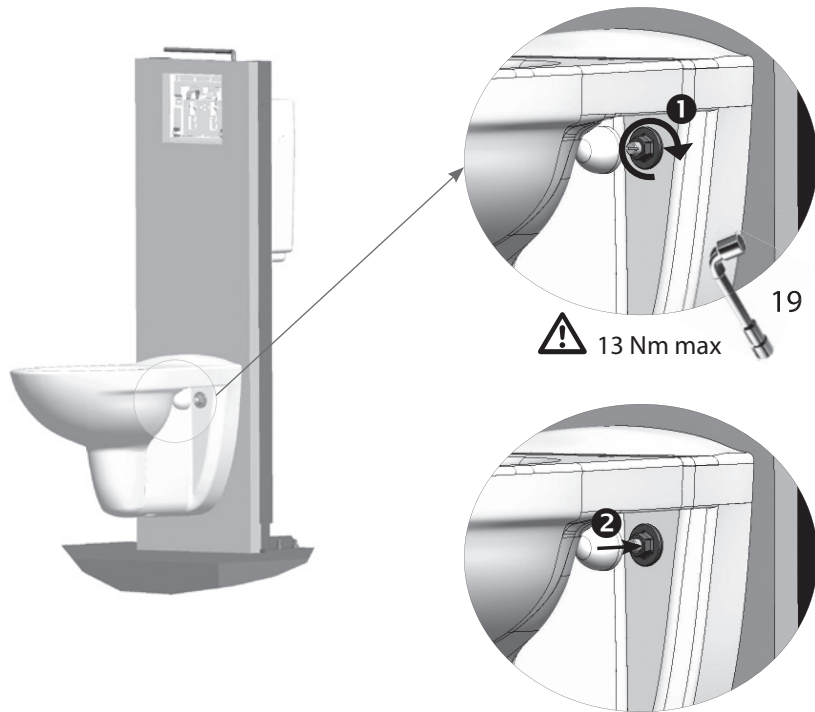
5



6



# FIXATION





10 0064 48

**SIAMP**

Monaco

4, quai Antoine 1er - BP 219 - MC 98007 MONACO Cedex  
Fax : +377 92 05 71 04 - [contact@siamp.com](mailto:contact@siamp.com) - [www.siamp.fr](http://www.siamp.fr)





# VERSO 350

**SIAMP**

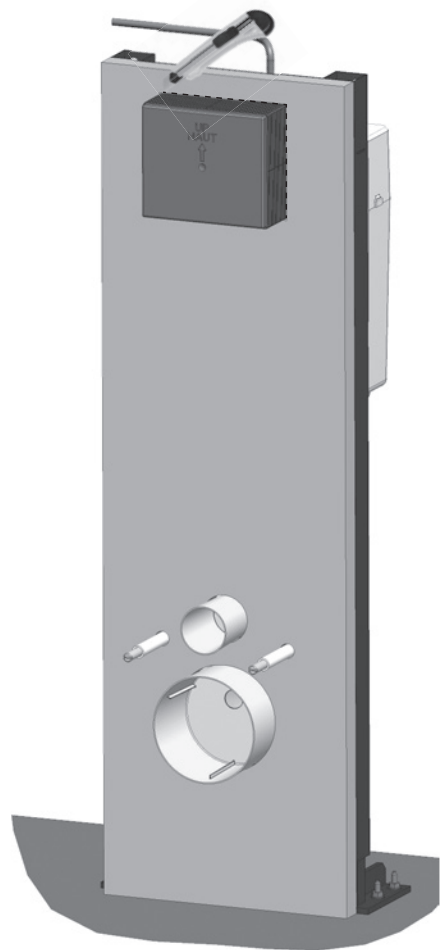
Monaco

## Installation PLAQUE DE COMMANDE

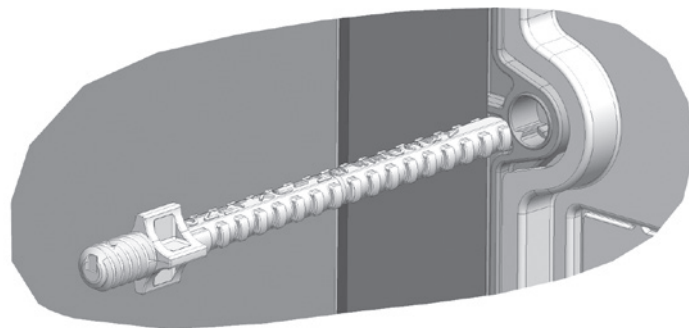
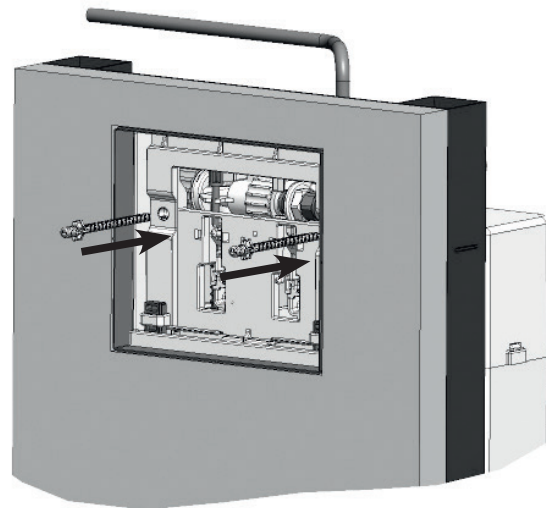


# INSTALLATION PLAQUE DE COMMANDE

1

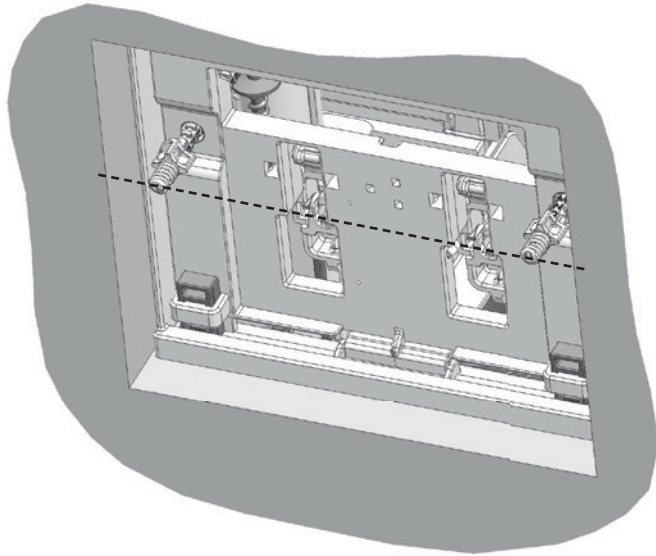


2

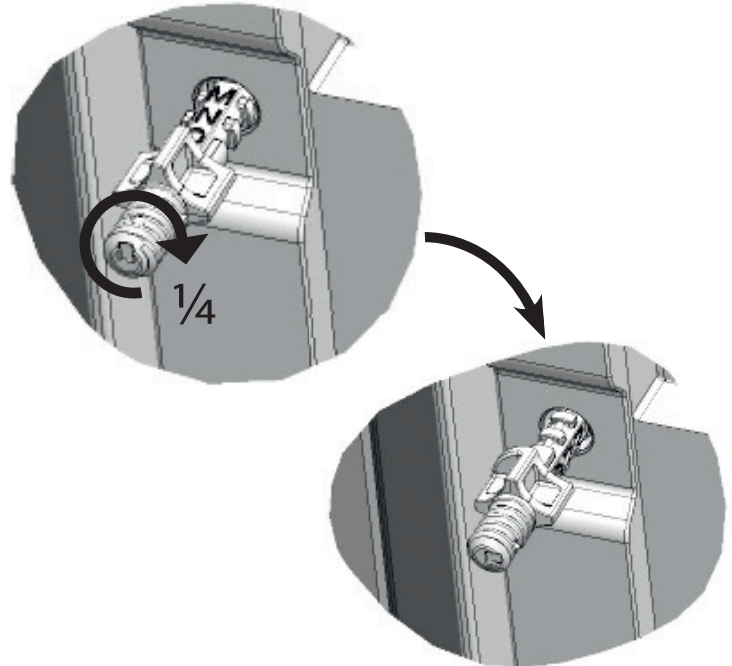


# INSTALLATION PLAQUE DE COMMANDE

3

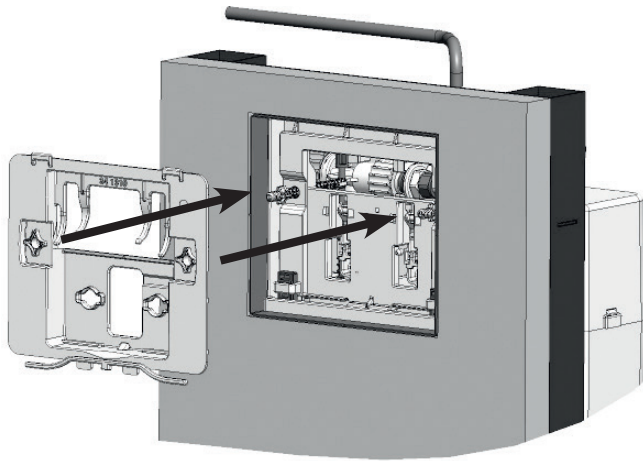


4

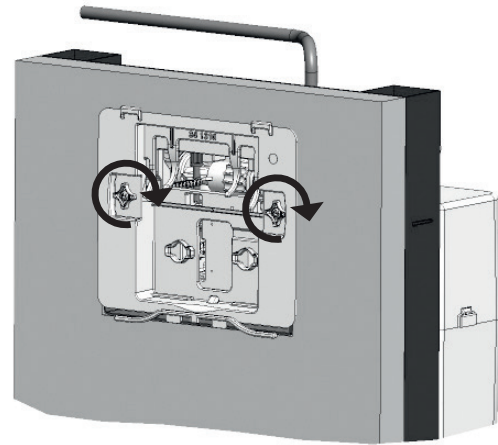


# INSTALLATION PLAQUE DE COMMANDE

5

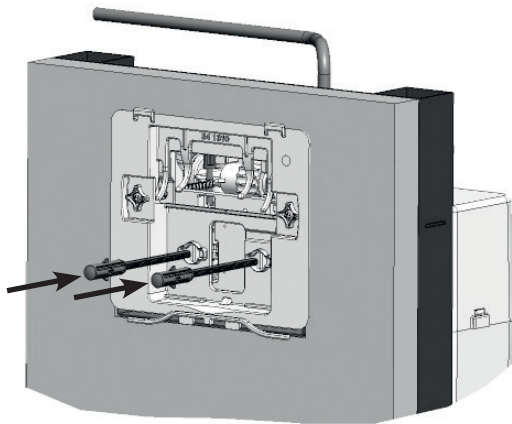


6

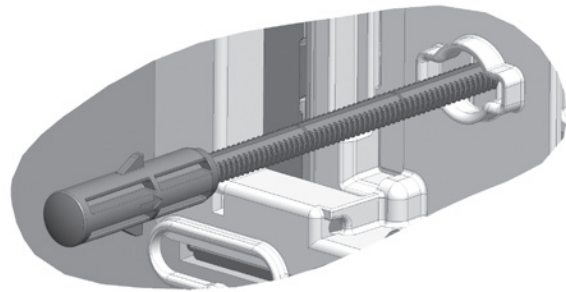


# INSTALLATION PLAQUE DE COMMANDE

7

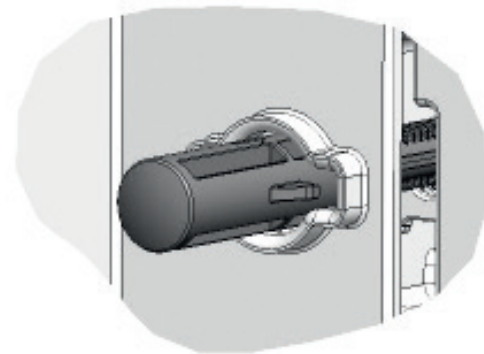
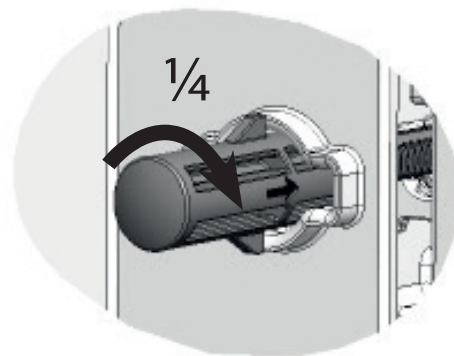
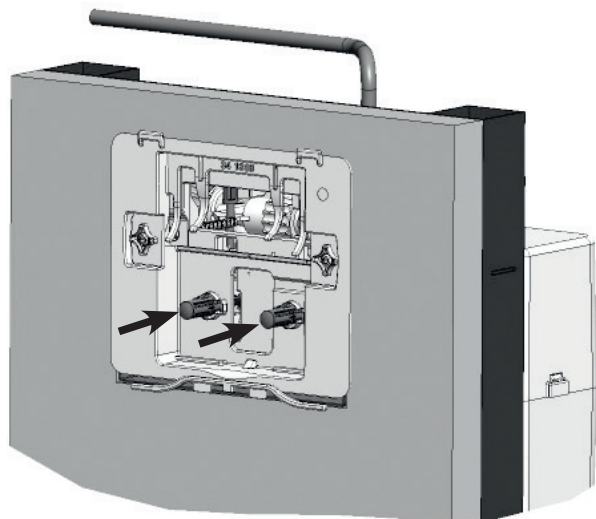


8



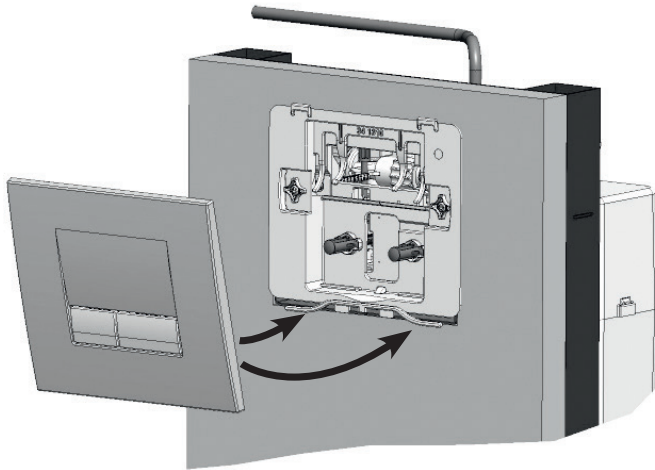
# INSTALLATION PLAQUE DE COMMANDE

9

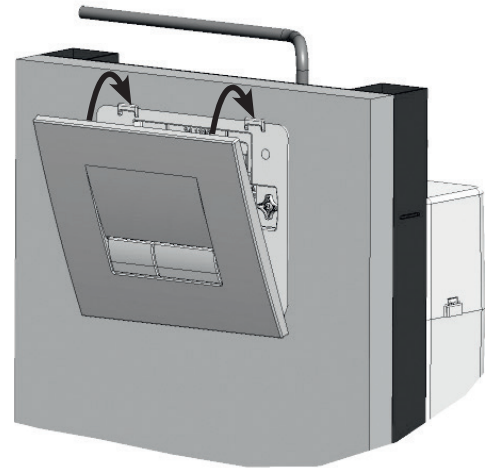


# INSTALLATION PLAQUE DE COMMANDE

10



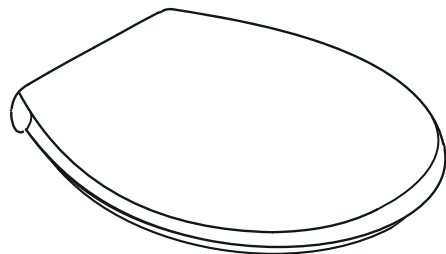
11





10 0020 35





## NOTICE D'INSTALLATION ABATTANT AVEC FERMETURE RALENTIE ET DECLIPSABLE

