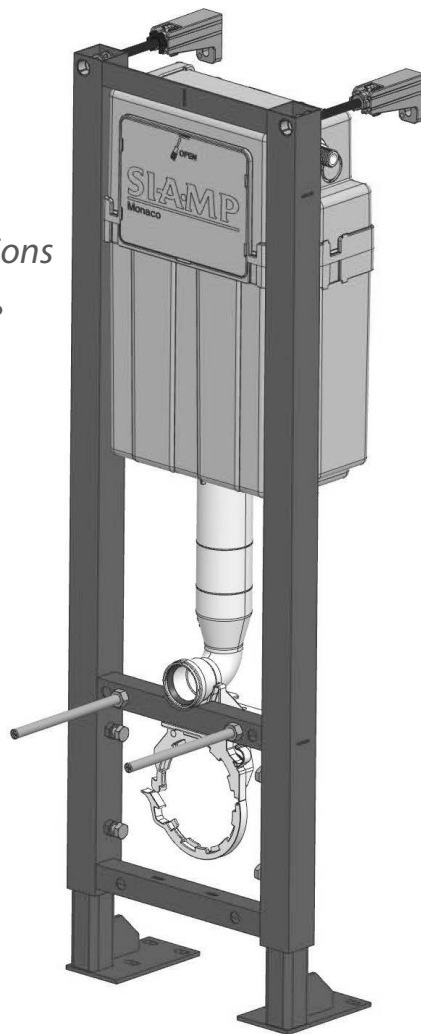




Notice d'installation / *Assembly instructions*  
Bâti-support WC / *WC support frame*  
**100% AUTOPORTANT/APPLIQUE**  
*/ SELF SUPPORTING FRAME*

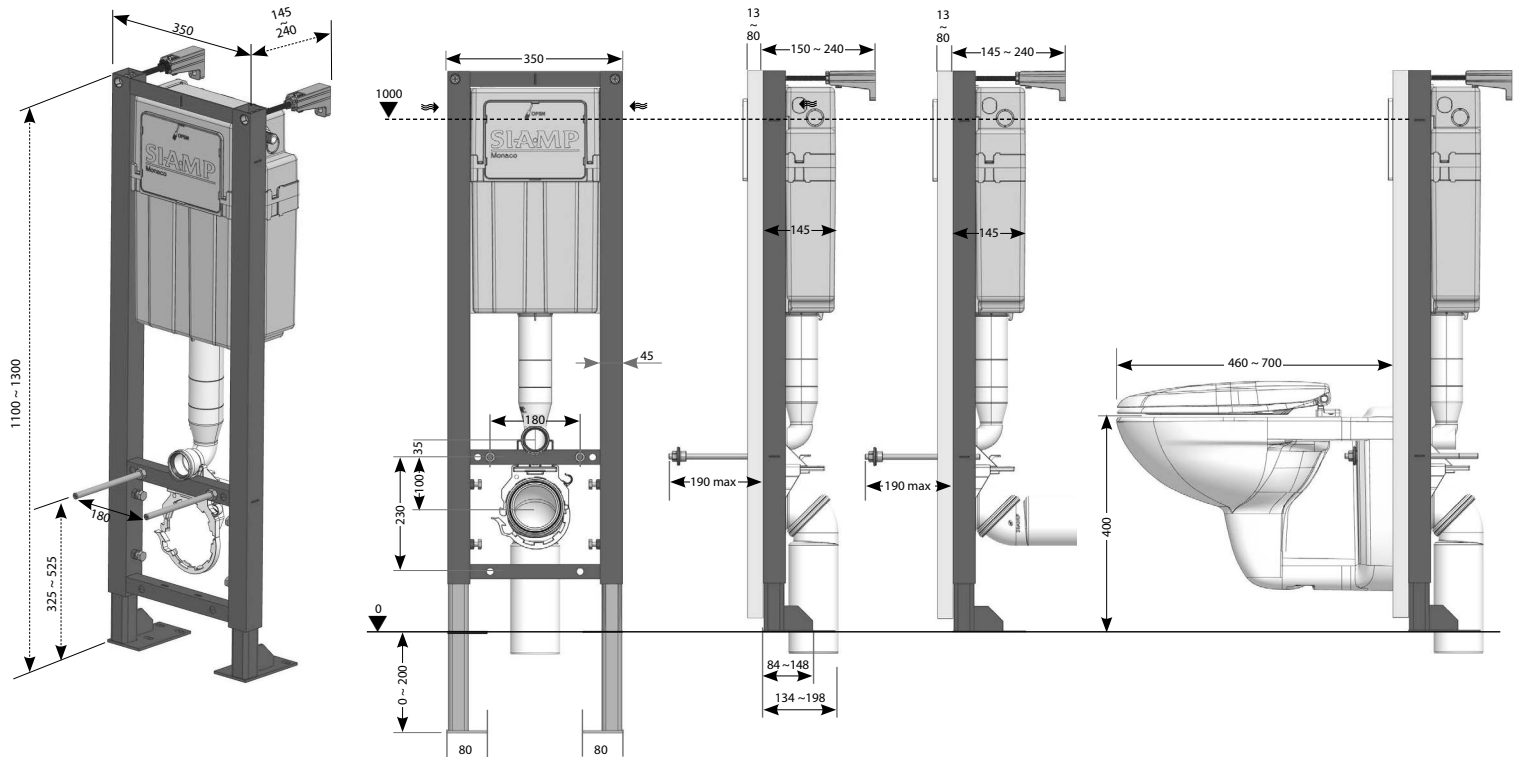


[www.siamp.com](http://www.siamp.com)



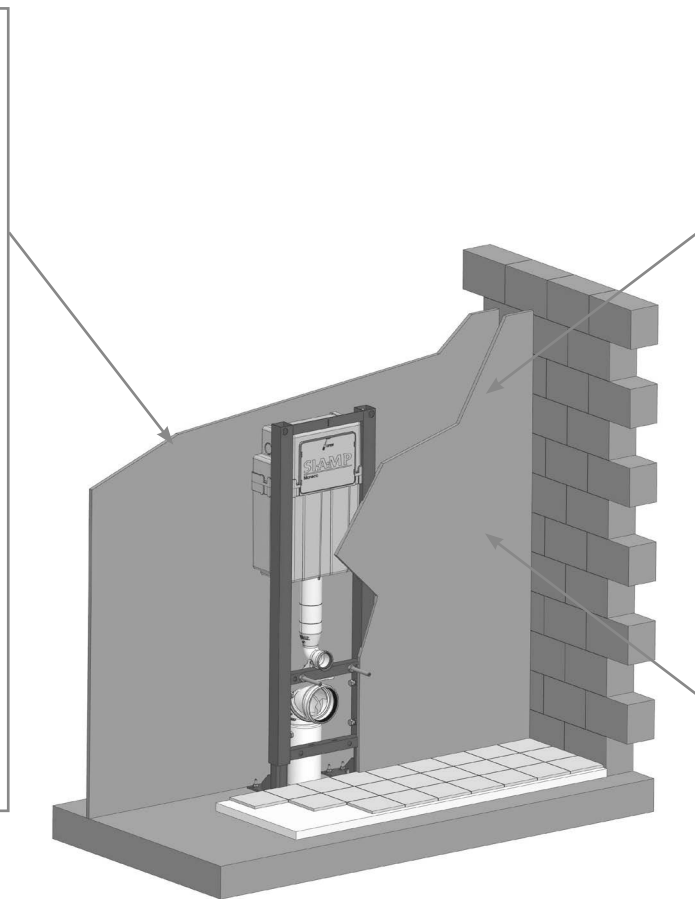
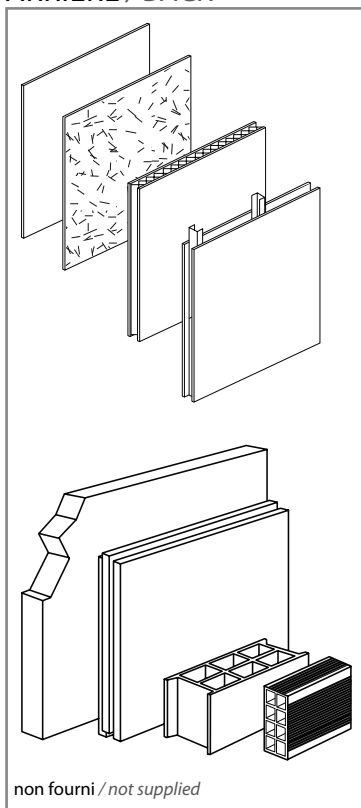


# DIMENSIONS (mm)

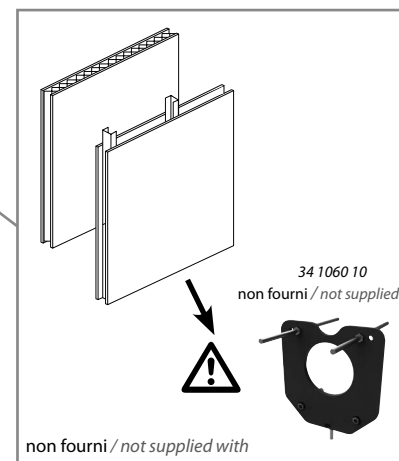
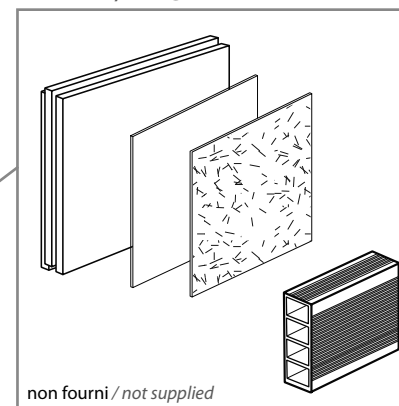


# PAROIS / CLADDING

ARRIÈRE / BACK

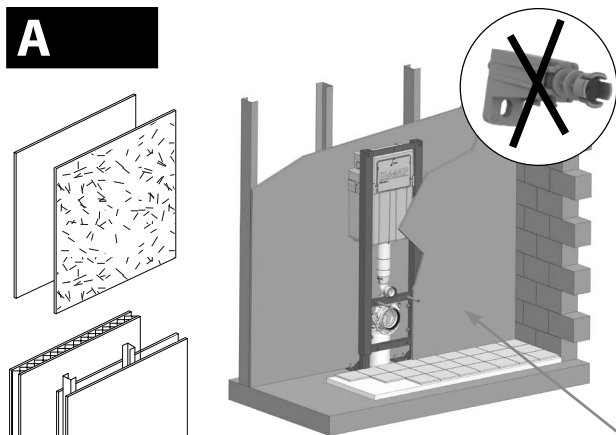


AVANT / FRONT

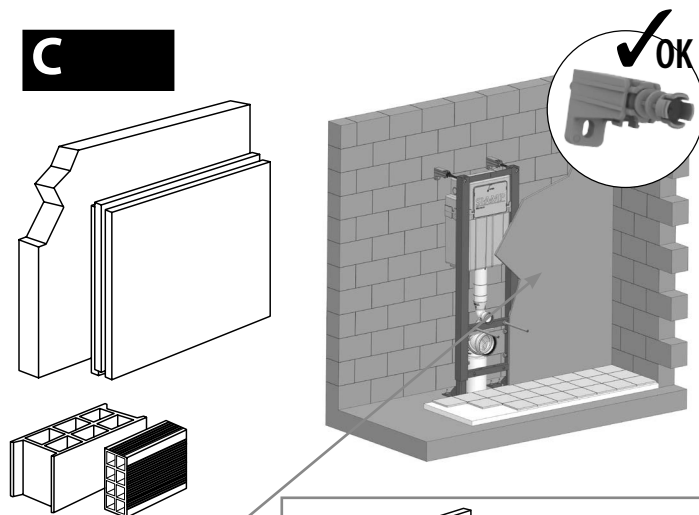


# CAS DE POSE / INSTALLATION CONFIGURATIONS

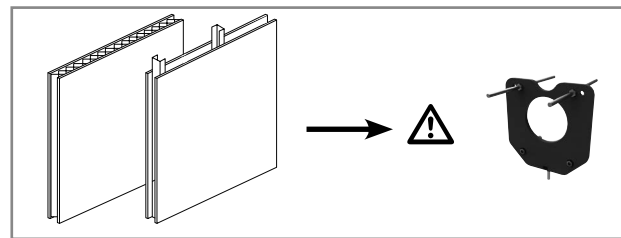
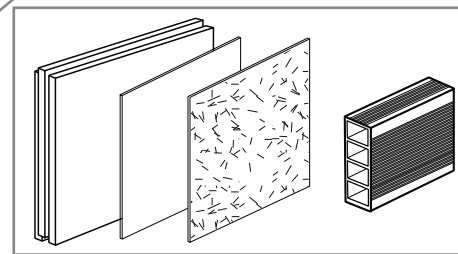
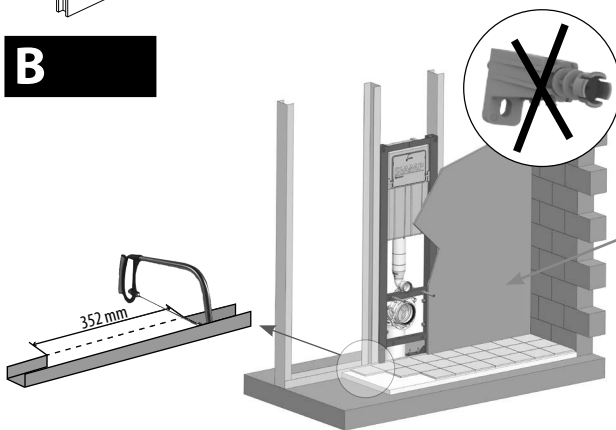
**A**

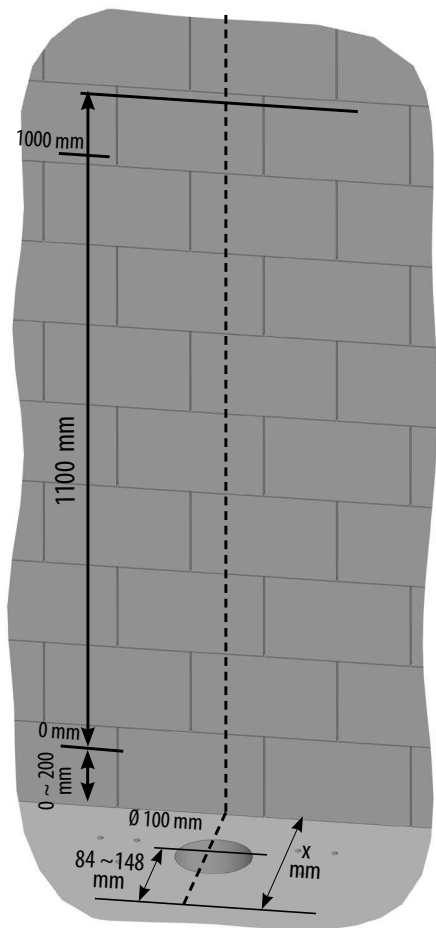


**C**

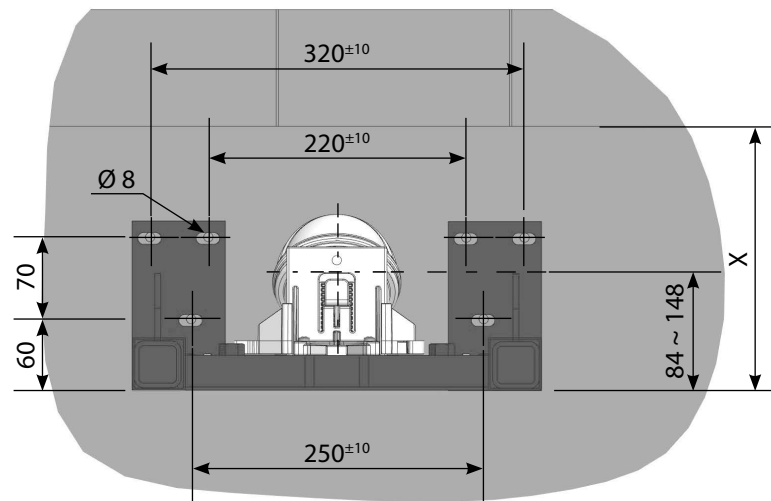


**B**



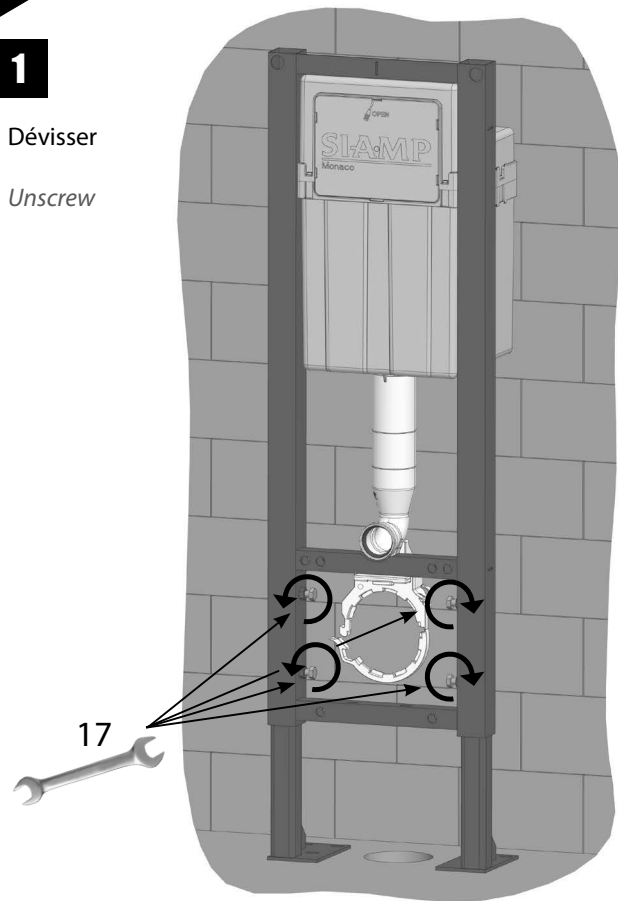
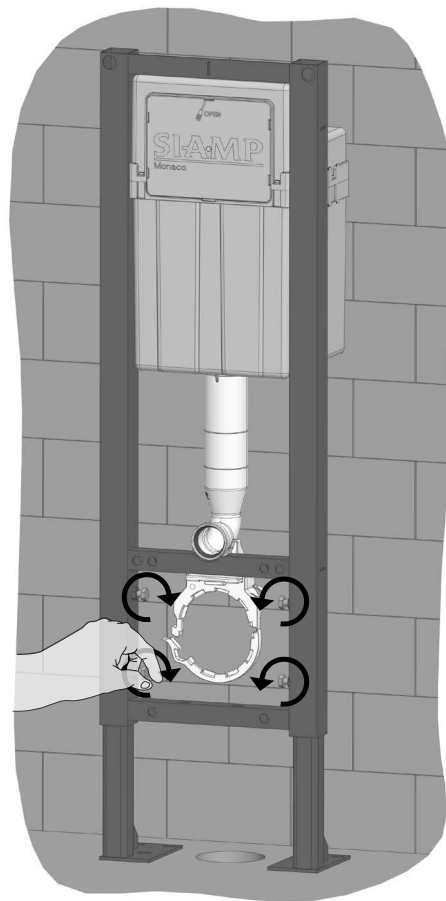


Vue de dessus

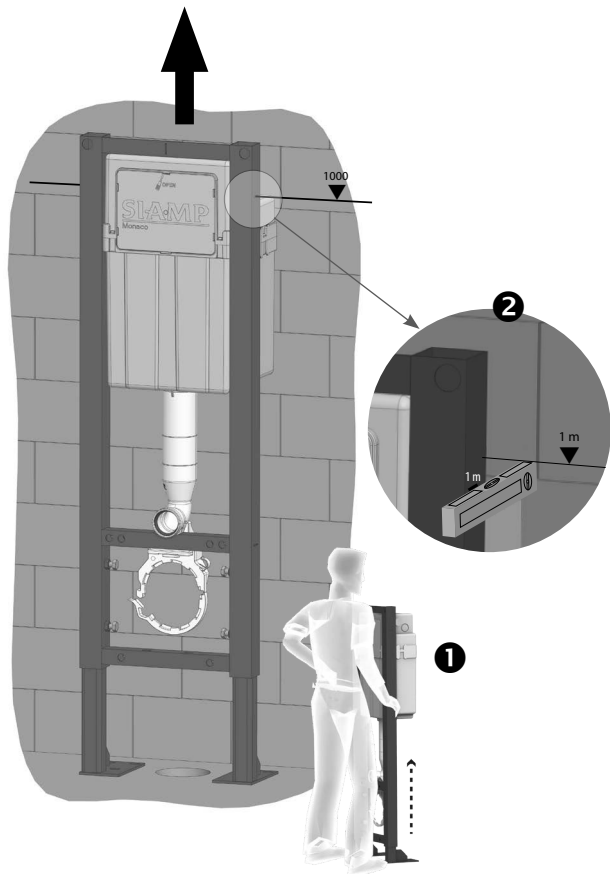


**1**

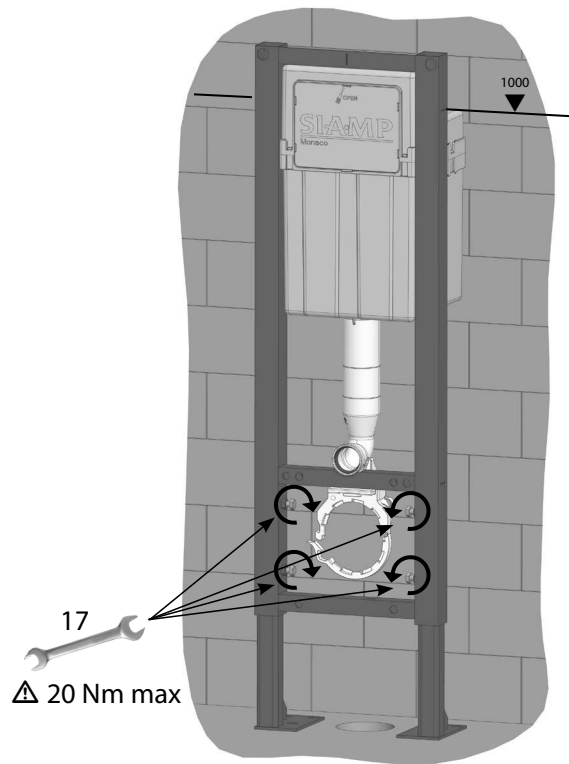
Dévisser

*Unscrew***2**Visser à la  
main jusqu'à  
ce que les vis  
opposent une  
résistance*Hand tighten  
until contact*

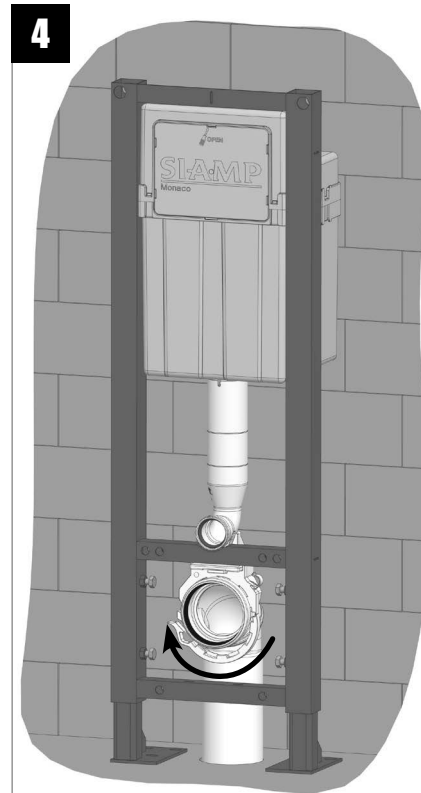
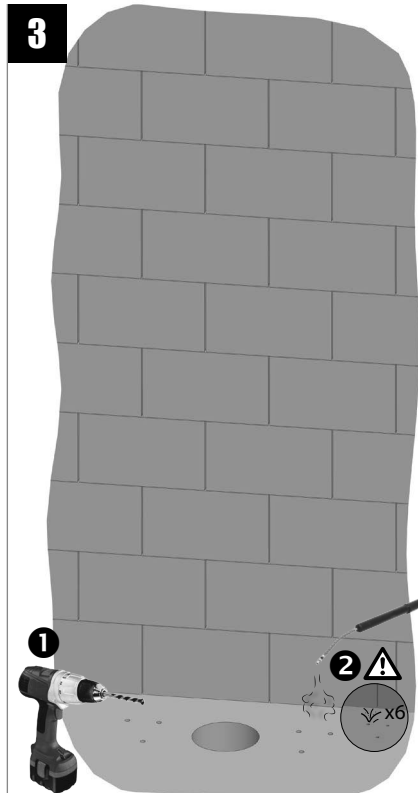
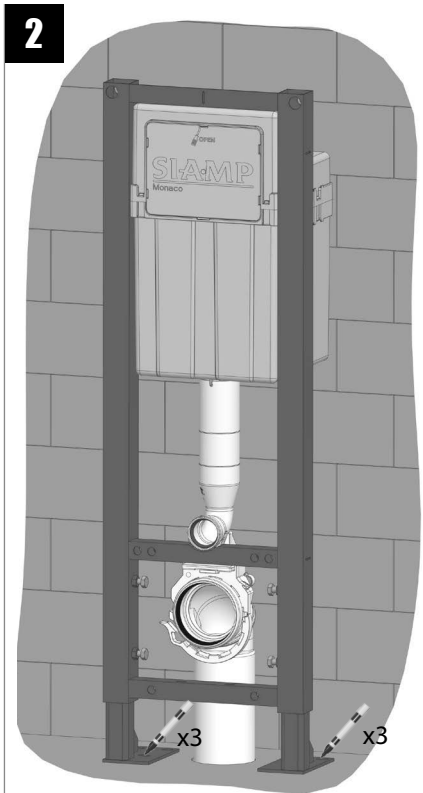
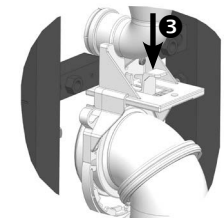
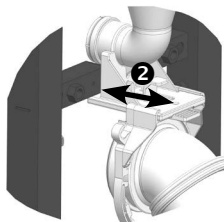
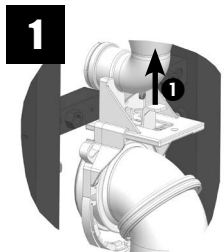
3



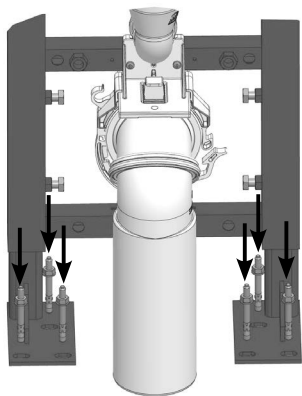
4







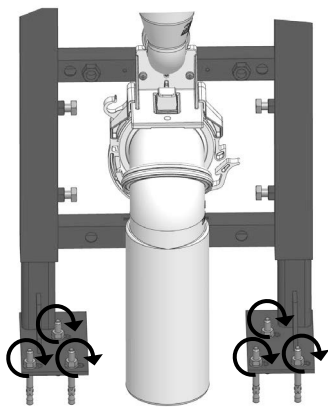
# FIXATION



1



x6

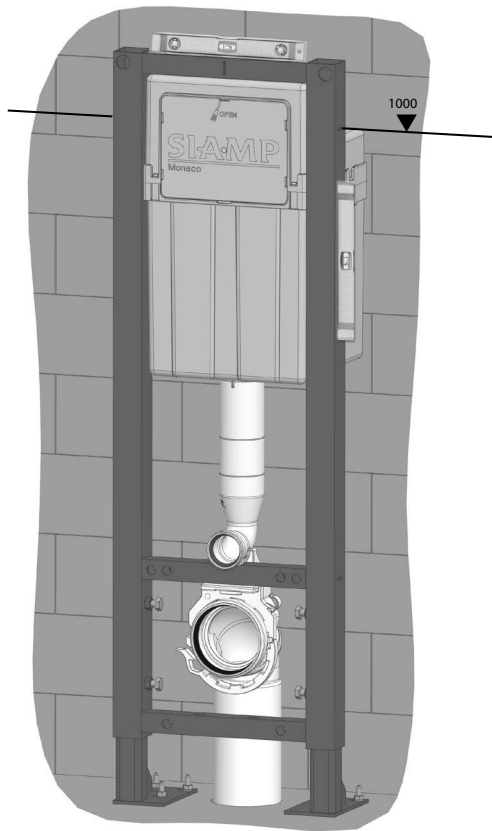


2



13

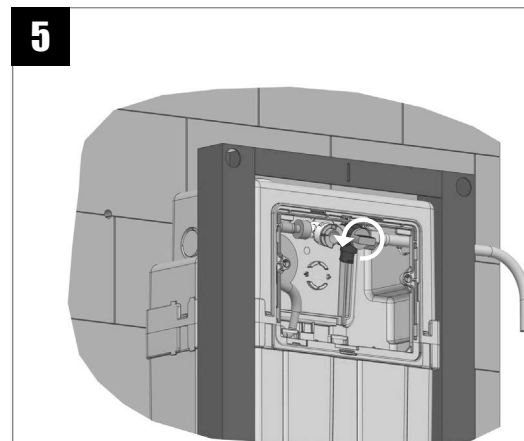
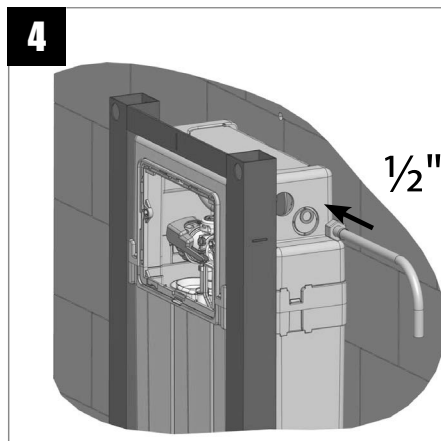
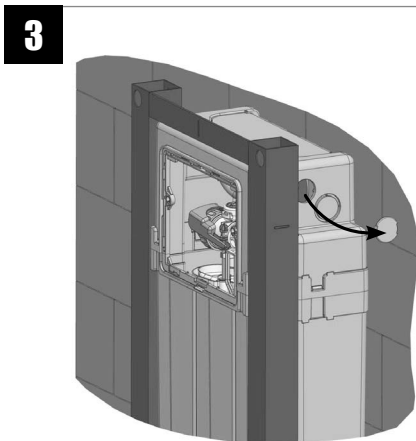
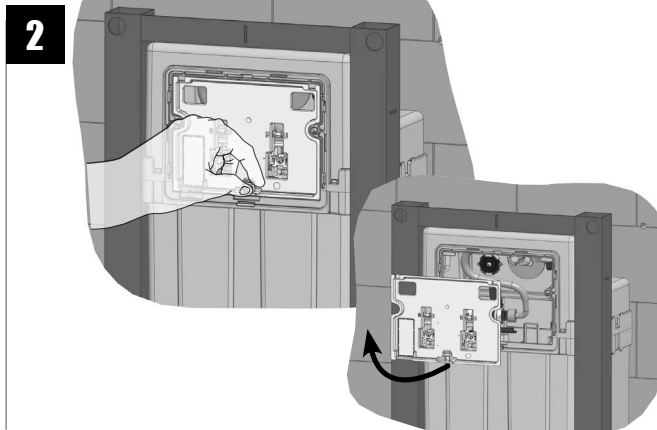
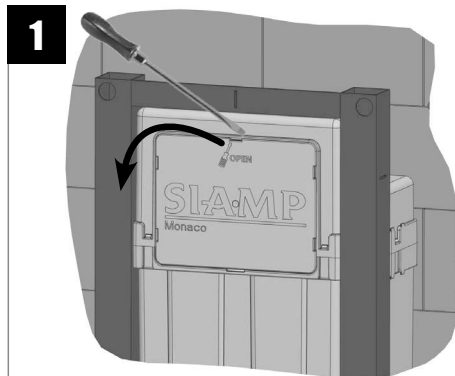
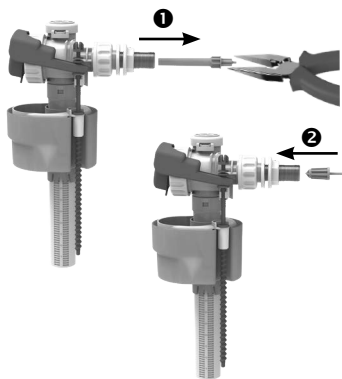
x6



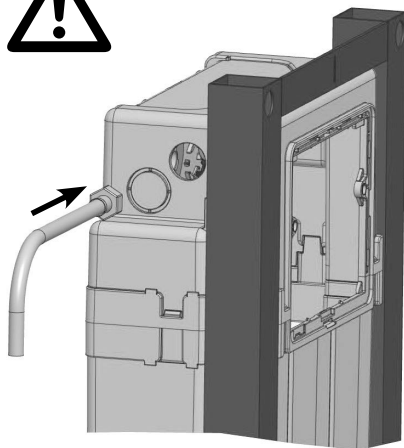
## CONNEXION EN EAU (à droite) / WATER CONNECTION (to the right)



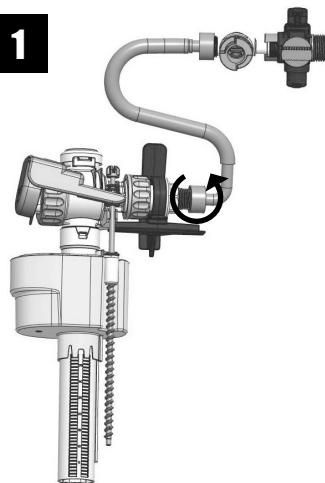
Pression / Pressure  
< 1 bar



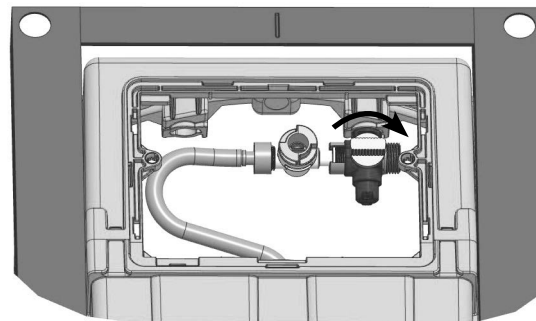
## CONNEXION EN EAU (à gauche) / WATER CONNECTION (to the left)



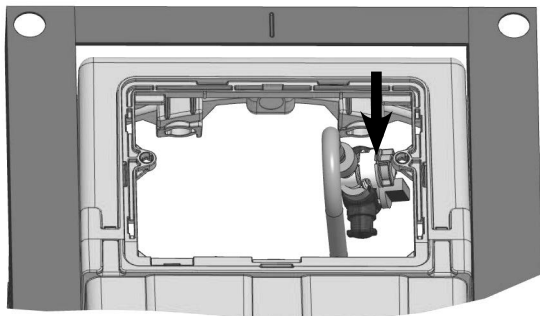
1



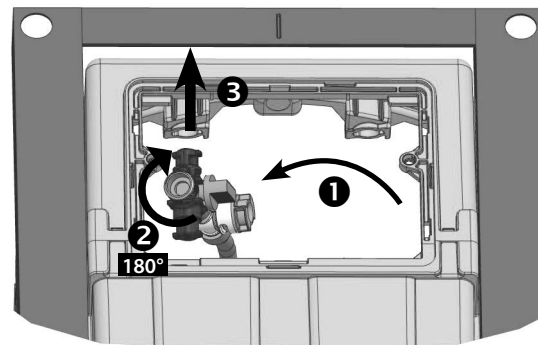
2



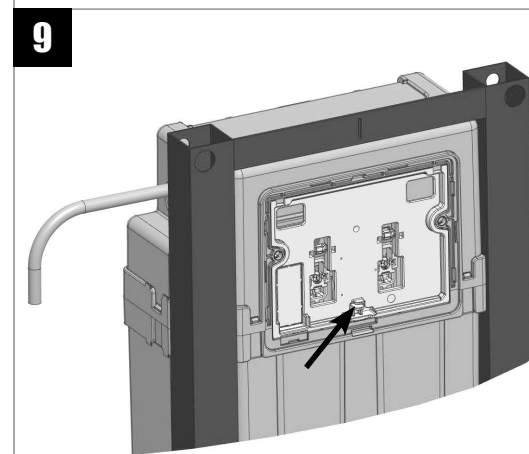
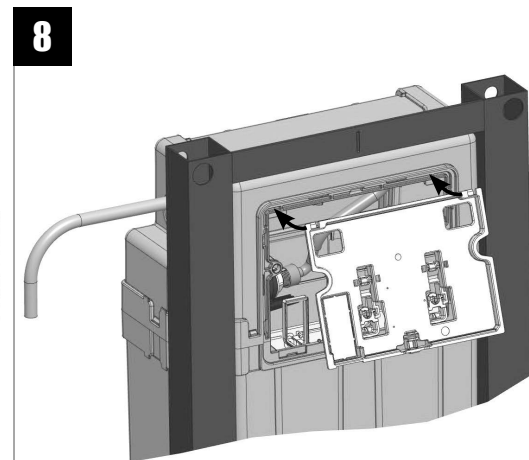
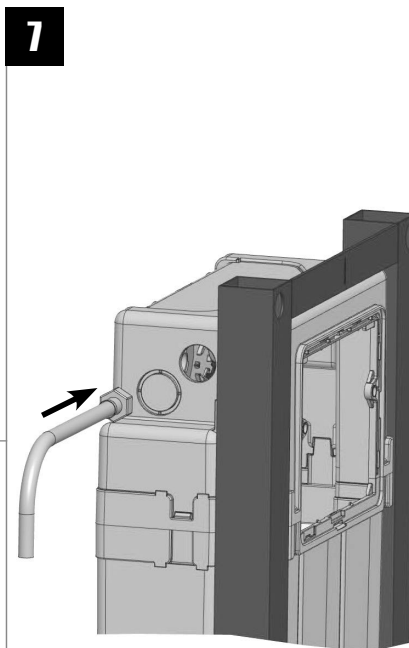
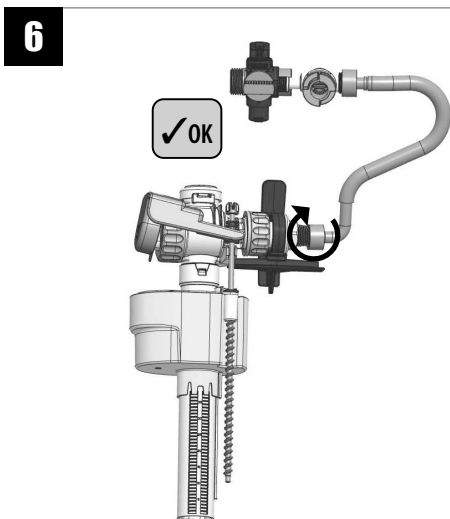
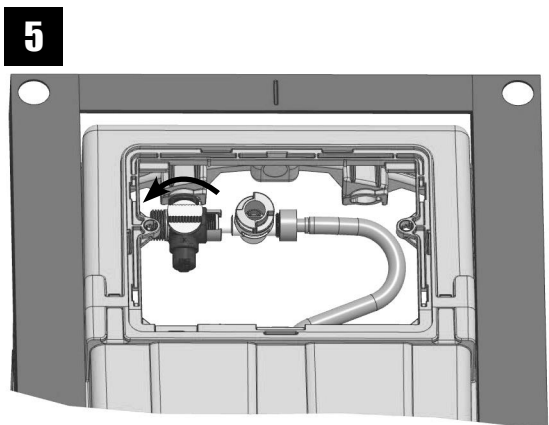
3



4

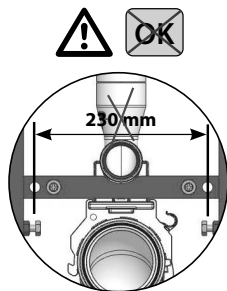
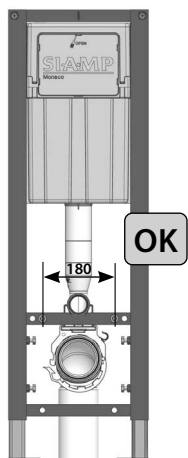
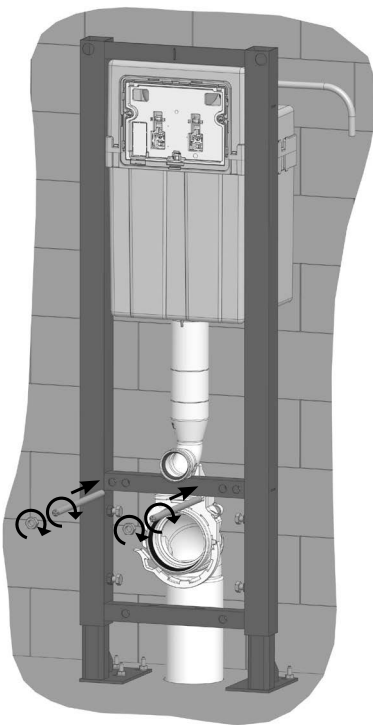


## CONNEXION EN EAU (à gauche) / WATER CONNECTION (to the left)

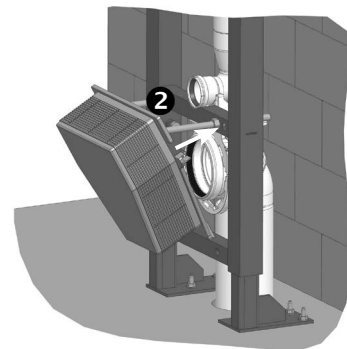
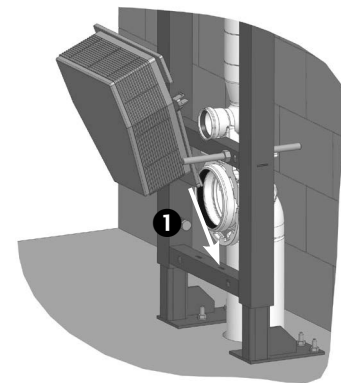
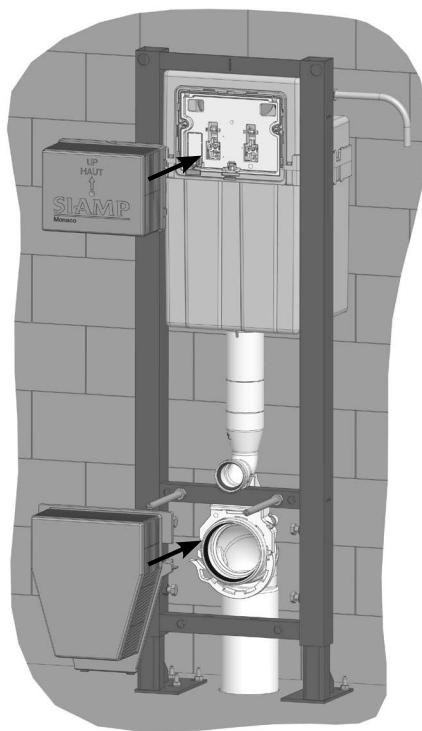


# PRÉPARATION DE L'HABILLAGE / CLADDING PREPARATION

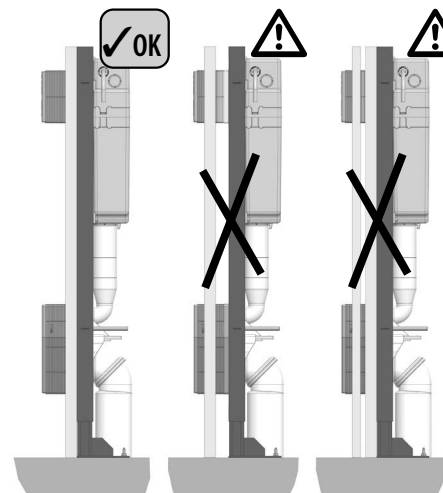
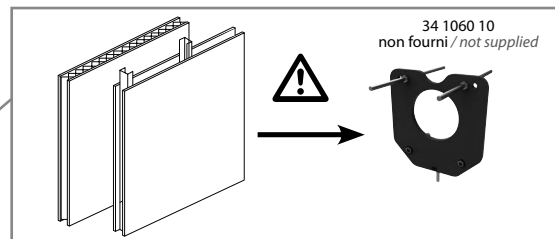
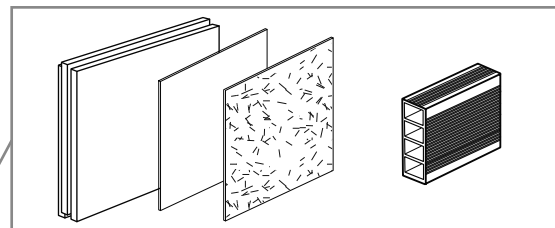
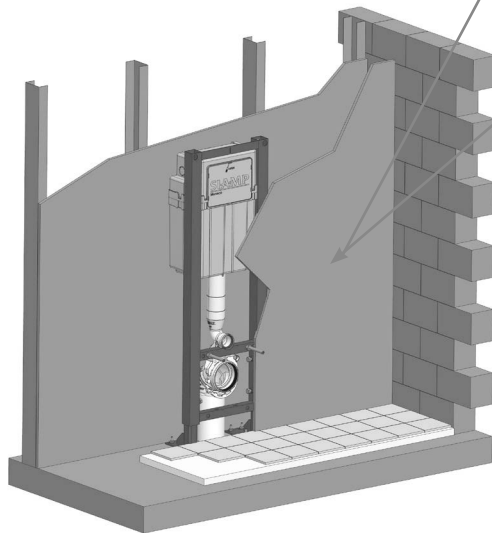
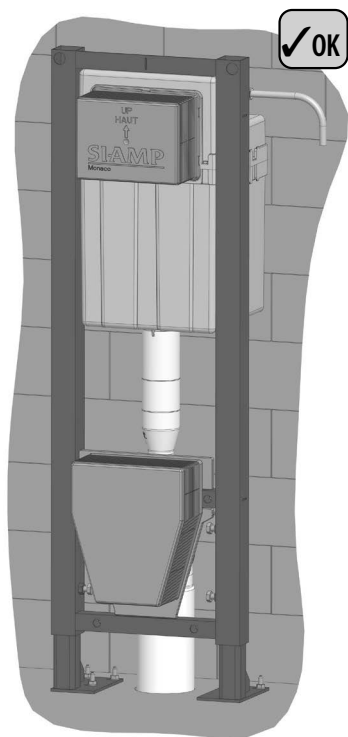
1



2

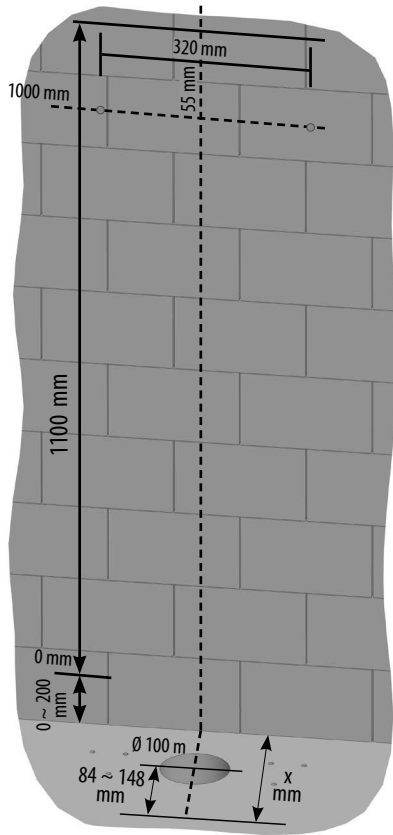


# PRÉPARATION DE L'HABILLAGE / CLADDING PREPARATION

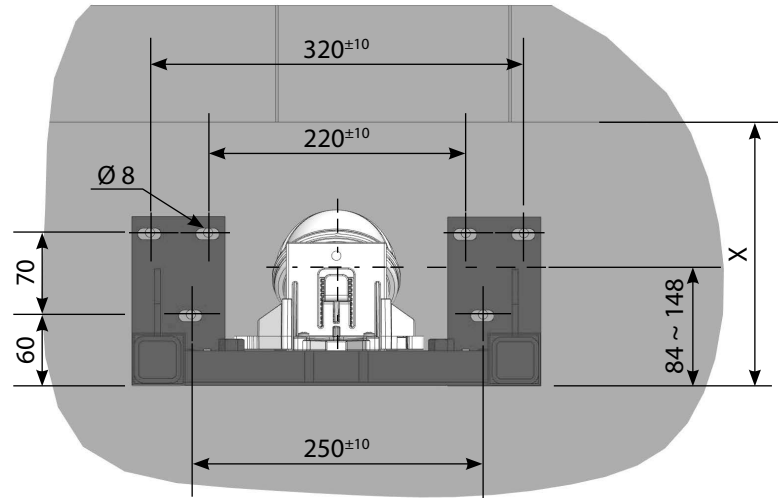


C

PRISE DE CÔTE (Liaison murale haute optionnelle) / MEASUREMENTS TOP WALL FIXATION (Optional)



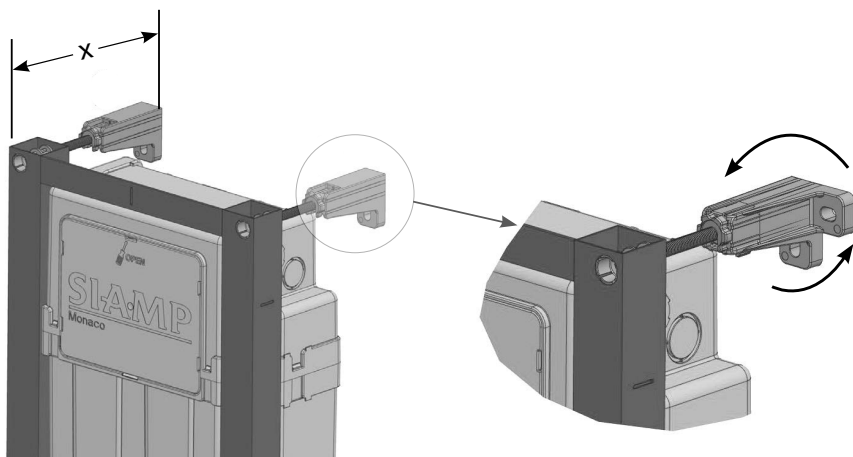
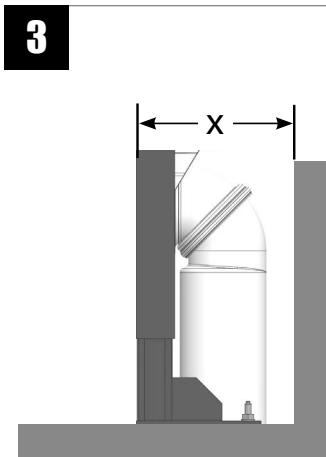
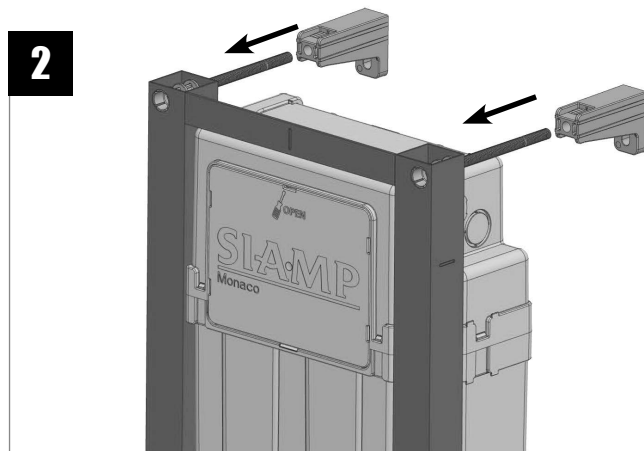
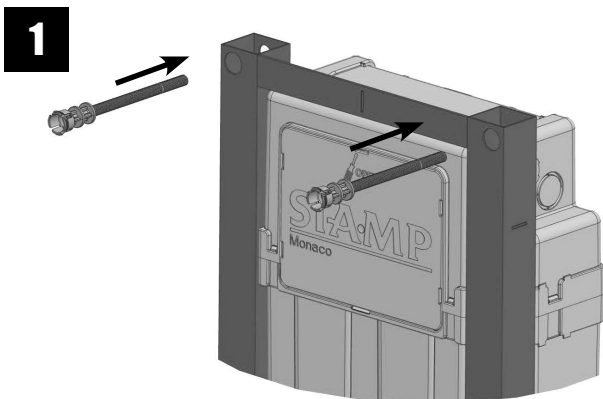
Vue de dessus





C

INSTALLATION FIXATION HAUTE (Liaison murale haute optionnelle) / TOP WALL FIXATION (Optional)

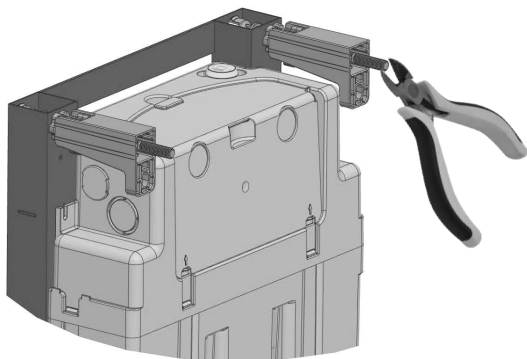


C

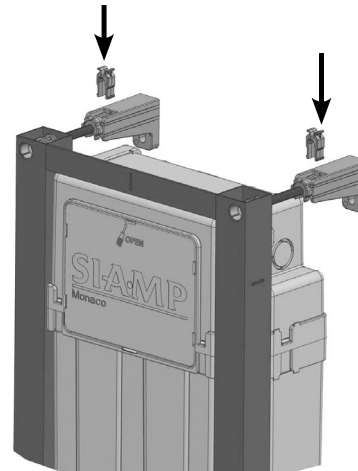
INSTALLATION FIXATION HAUTE (Liaison murale haute optionnelle) / TOP WALL FIXATION (Optional)

si  $x \leq 180$  mm

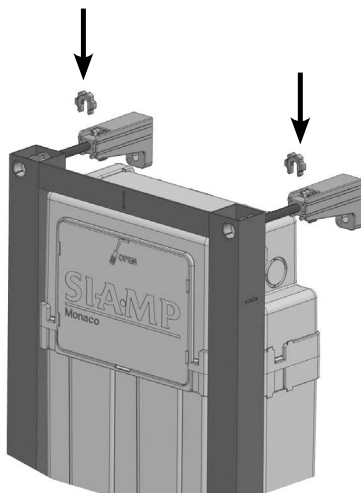
4



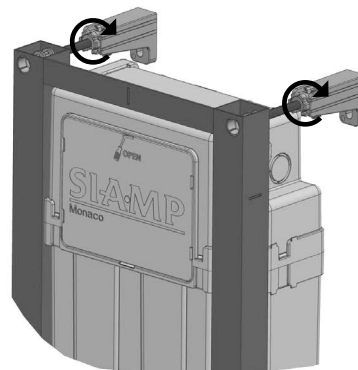
5



6



7



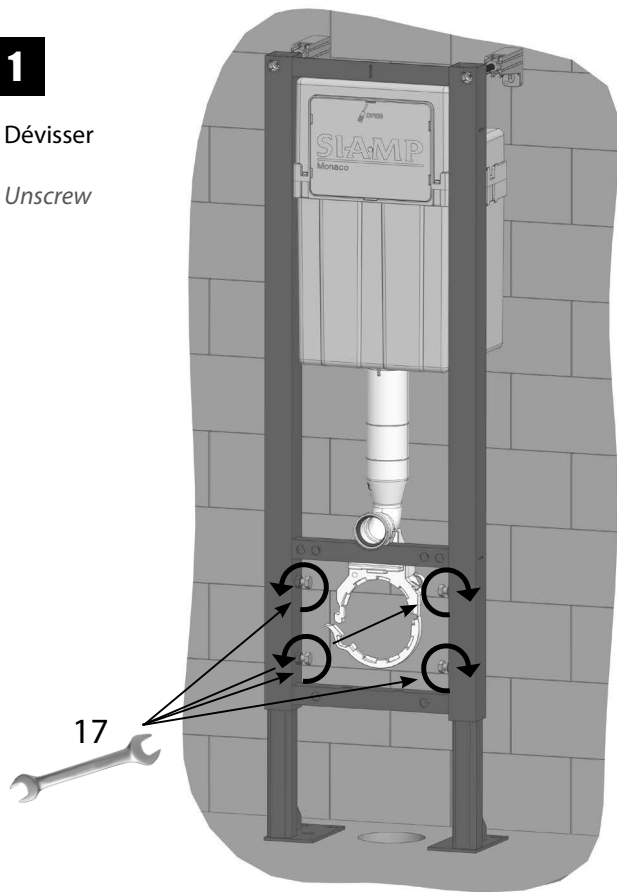
C

RÉGLAGE EN HAUTEUR (Liaison murale haute optionnelle) / HEIGHT ADJUSTMENT TOP WALL FIXATION (Optional)

1

Dévisser

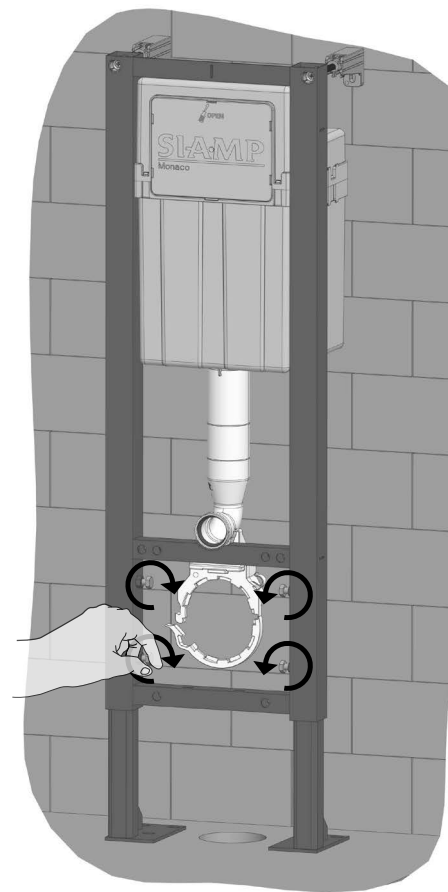
Unscrew



2

Visser à la main jusqu'à ce que les vis opposent une résistance

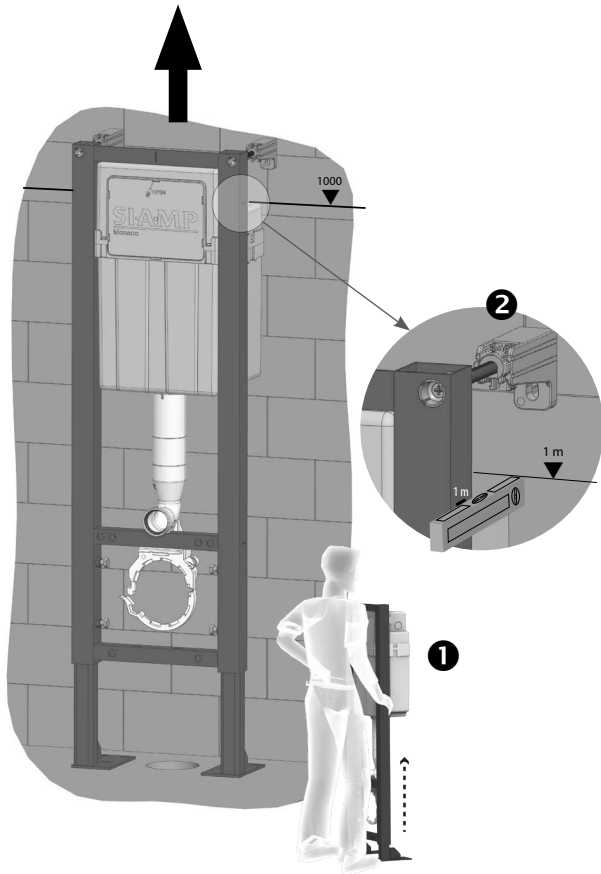
Hand tighten until contact



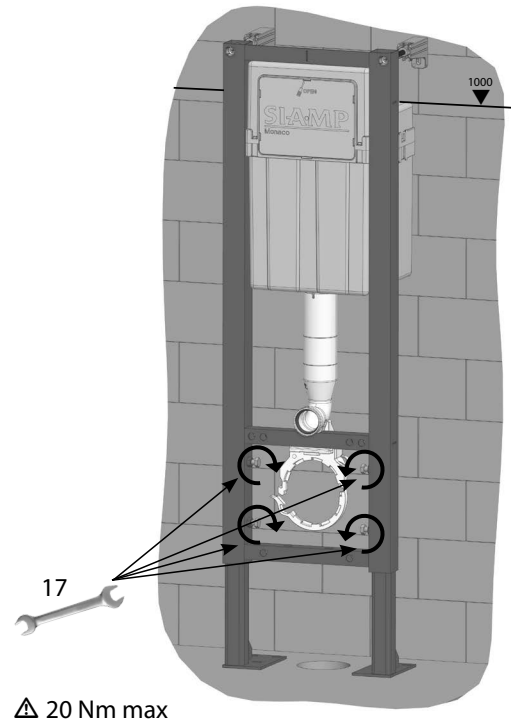
C

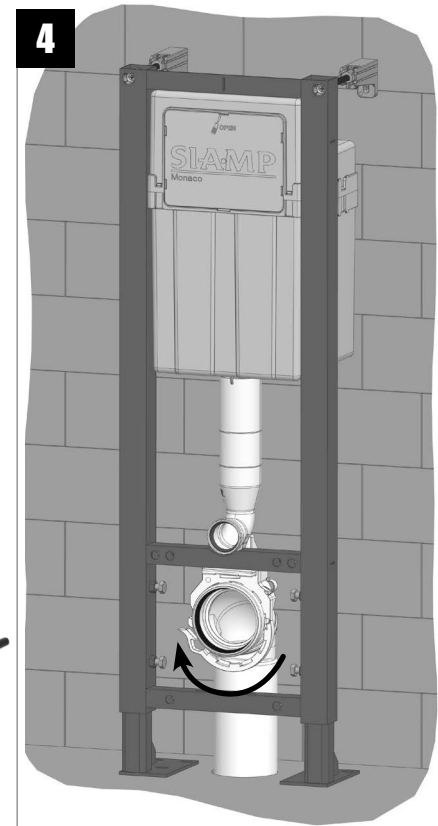
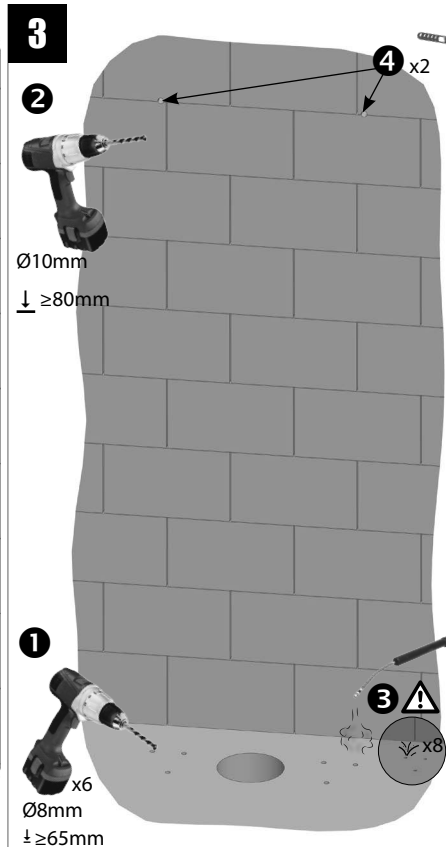
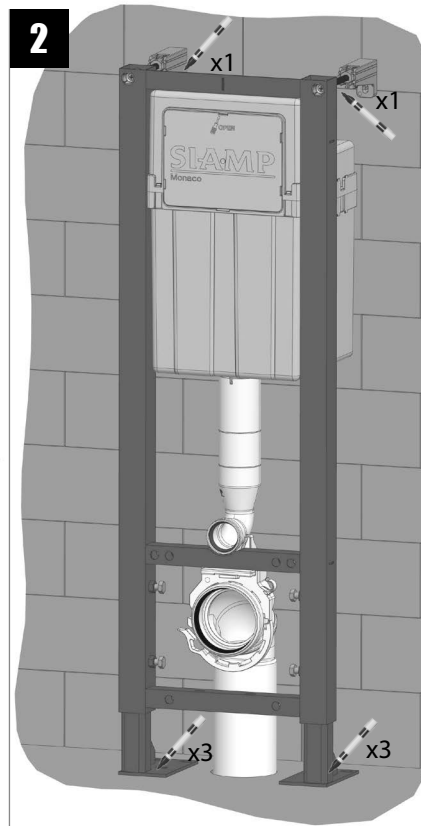
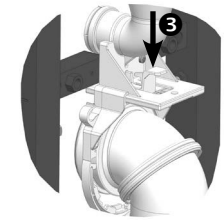
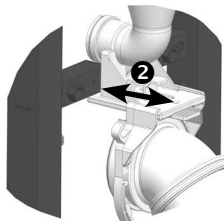
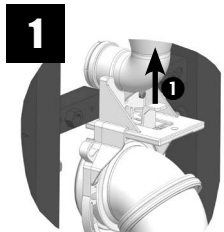
RÉGLAGE EN HAUTEUR (Liaison murale haute optionnelle) / HEIGHT ADJUSTMENT TOP WALL FIXATION (Optional)

1



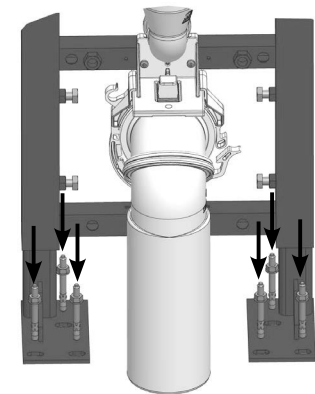
2



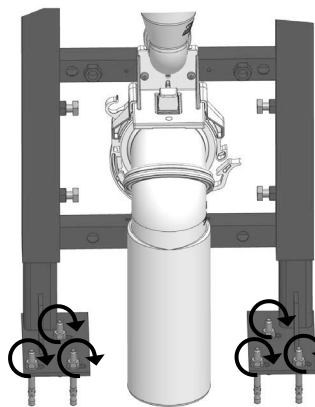
**C****TRAÇAGE & PERÇAGE (Liaison murale haute optionnelle) / MARKING & DRILLING TOP WALL FIXATION (Optional)**

C

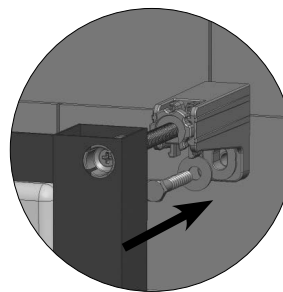
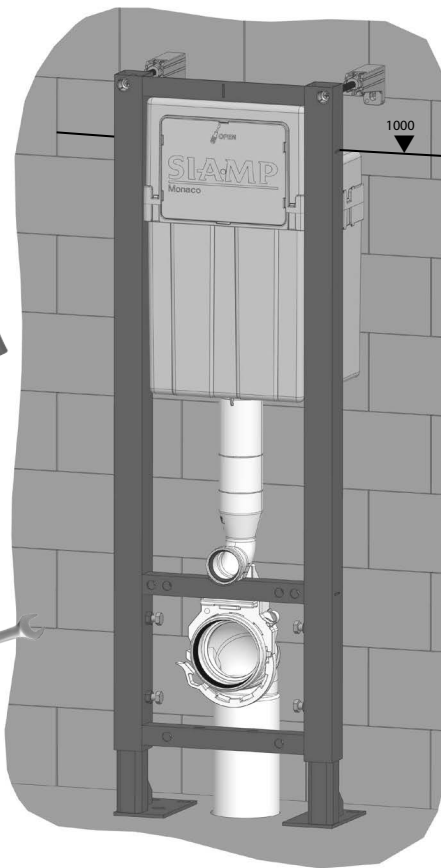
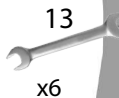
# FIXATION (Liaison murale haute optionnelle) / *FIXATION TOP WALL FIXATION (Optional)*



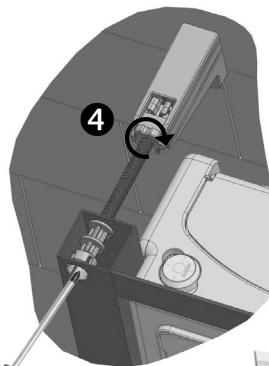
1



2



3

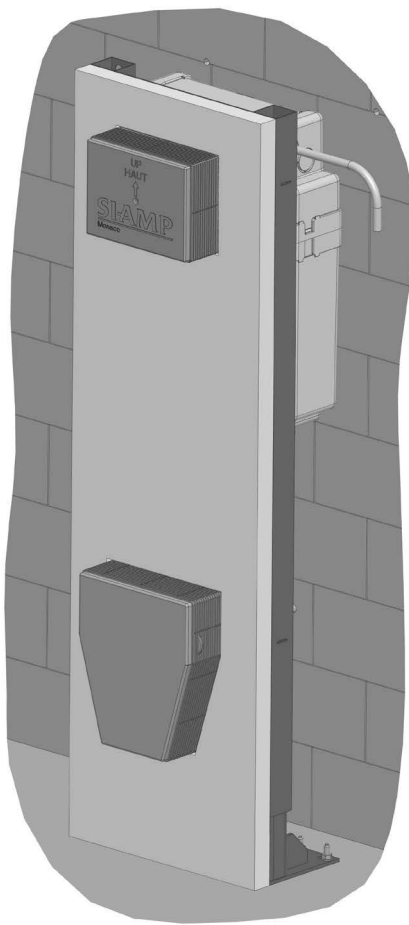


4



➔ P. 10





**SIAMP**

4, quai Antoine 1<sup>er</sup> - BP 219 - MC 98007 MONACO Cedex  
Fax : +377 92 05 71 04 - contact@siamp.com - www.siamp.com

100151 09





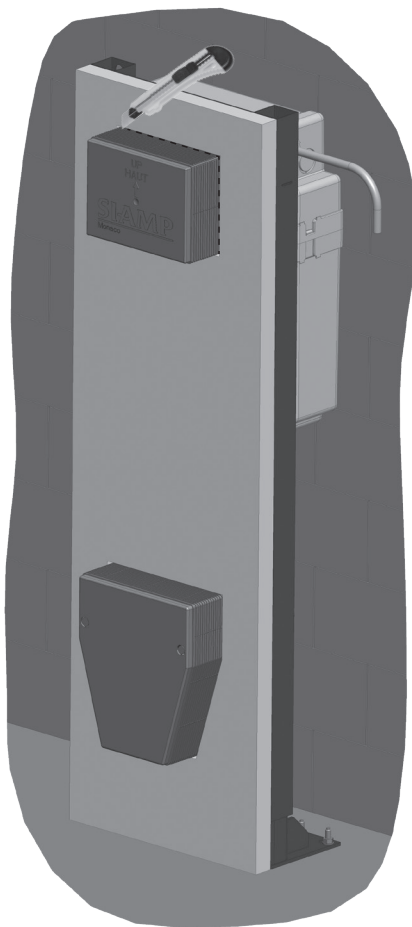
Notice d'installation  
*Assembly instructions*

**PLAQUE DE COMMANDE**  
*CONTROL PLATE*

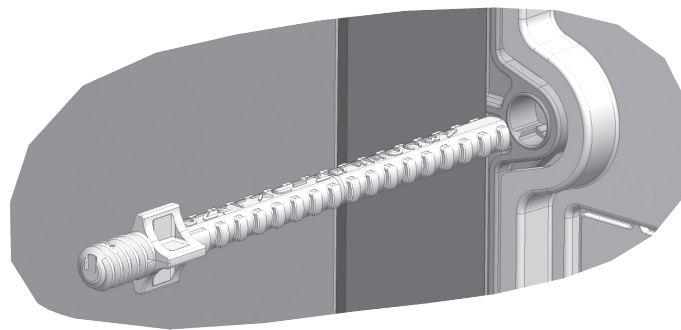
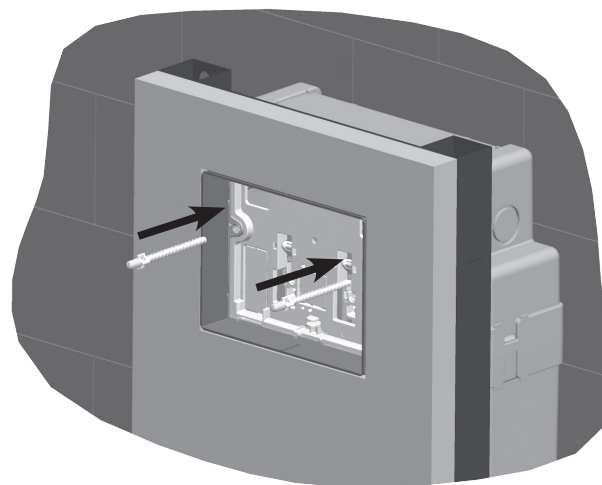


## INSTALLATION PLAQUE DE COMMANDE

1



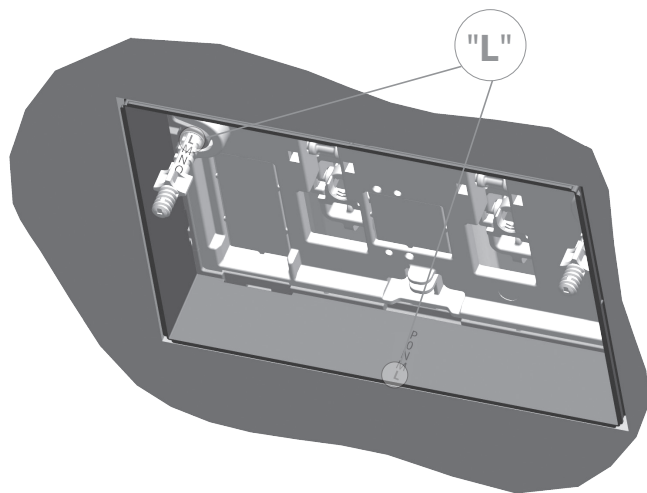
2



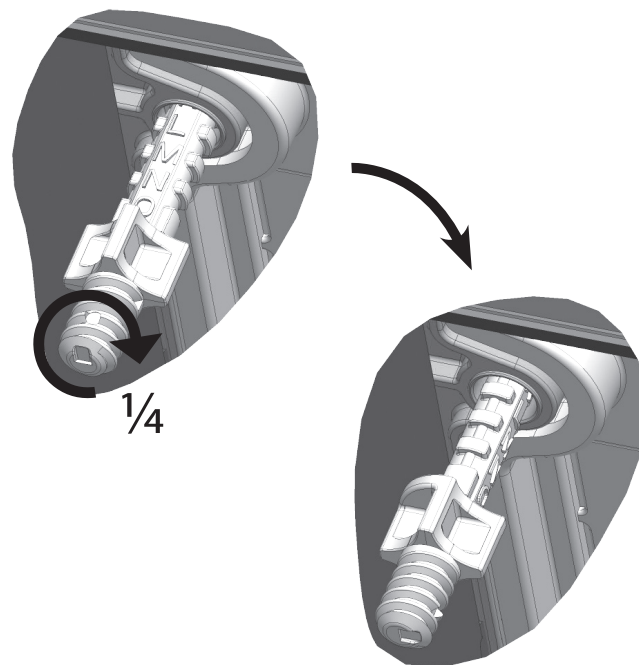
## INSTALLATION PLAQUE DE COMMANDE

3

Une fois le gabarit découpé, la lettre la plus proche de vous est la première qui doit être visible lors de l'insertion des tiges de fixation sur le réservoir, dans l'exemple ci-contre "L".

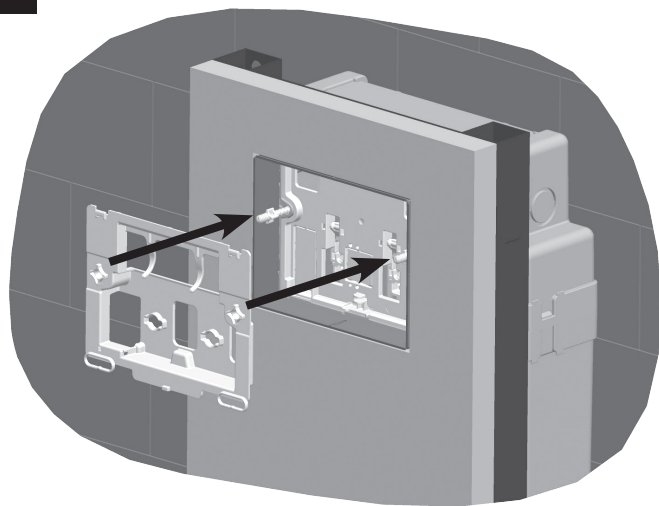


4

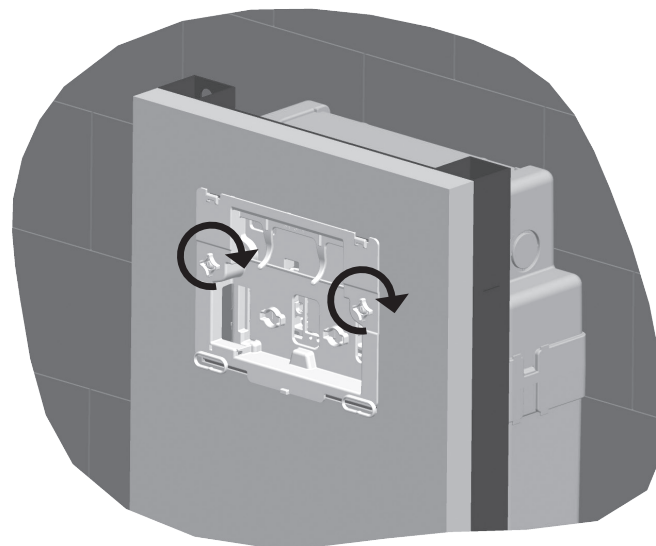


## INSTALLATION PLAQUE DE COMMANDE

5

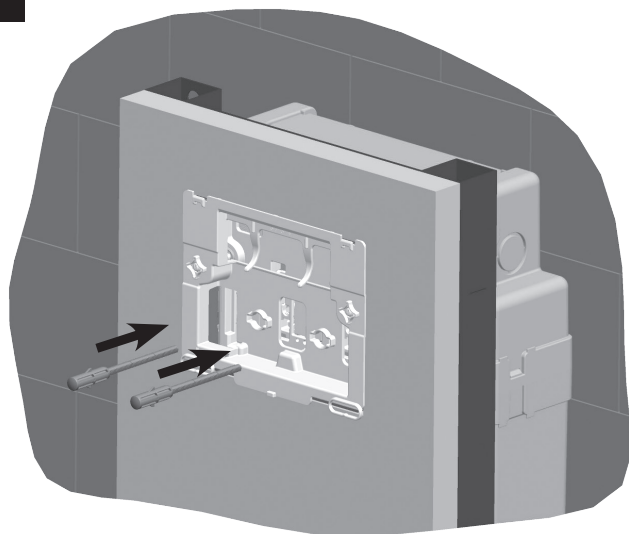


6

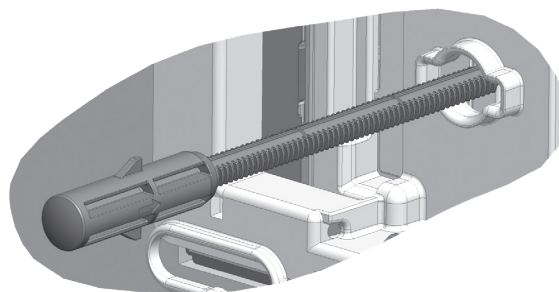


## INSTALLATION PLAQUE DE COMMANDE

7

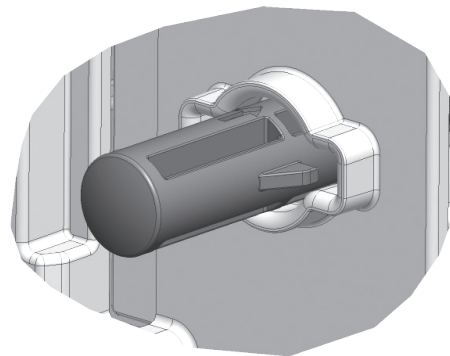
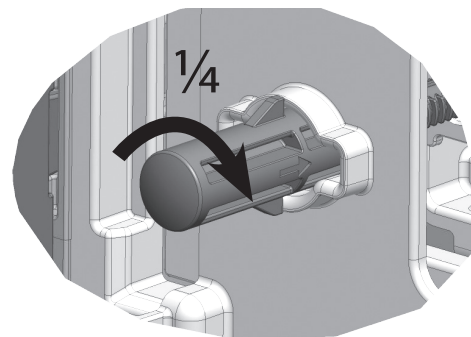
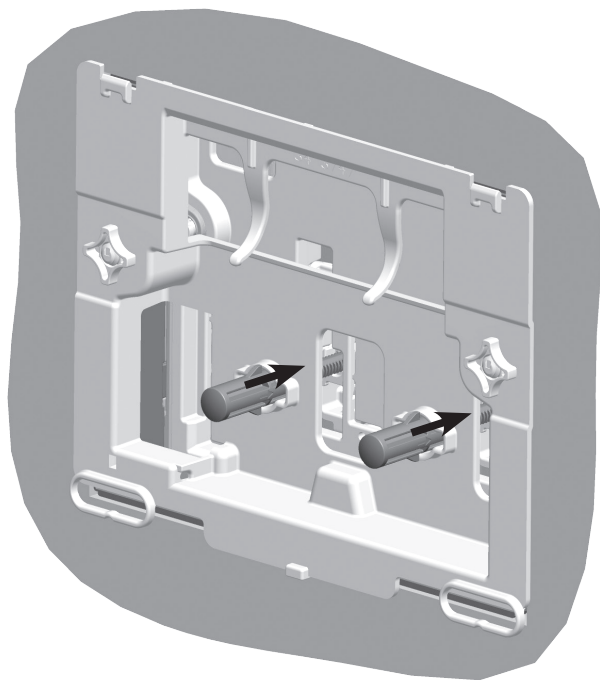


8



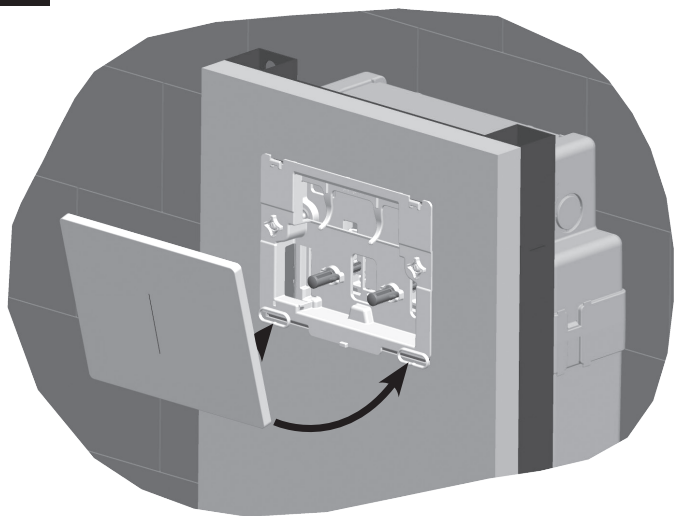
## INSTALLATION PLAQUE DE COMMANDE

9

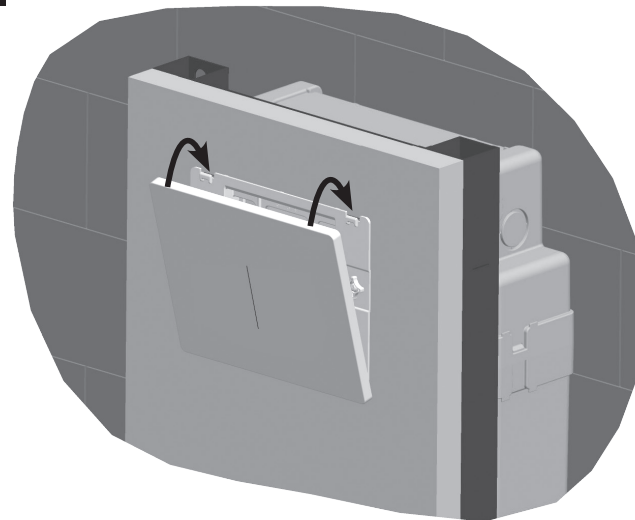


## INSTALLATION PLAQUE DE COMMANDE

10



11





GARANTEE  
2  
ans

10015108



**SIAMP**

4, quai Antoine 1<sup>er</sup> - BP 219 - MC 98007 MONACO Cedex  
Fax : +377 92 05 71 04 - [contact@siamp.com](mailto:contact@siamp.com) - [www.siamp.com](http://www.siamp.com)

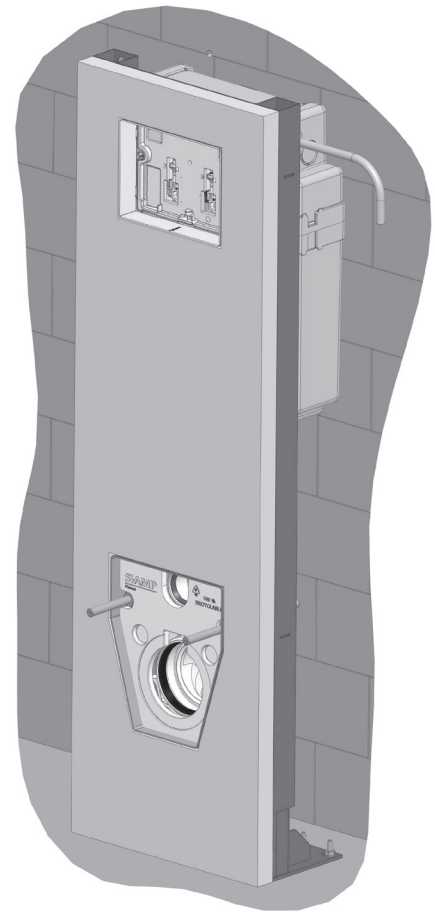
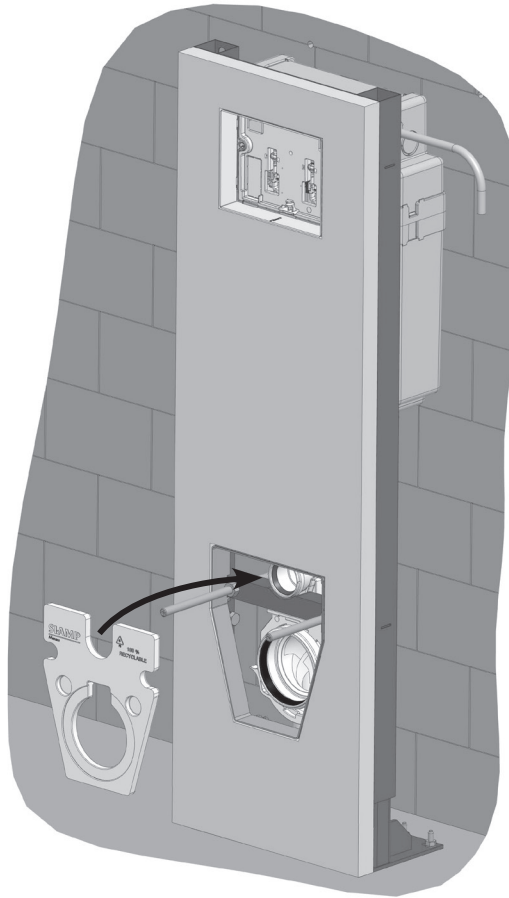
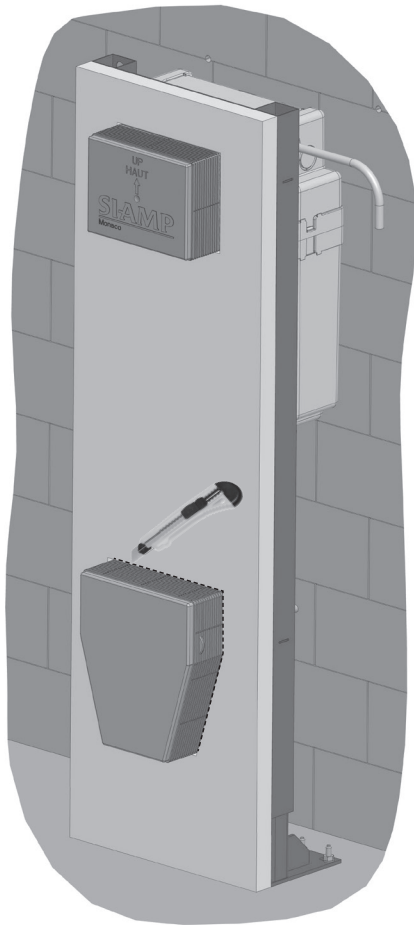


Notice d'installation  
*Assembly instructions*

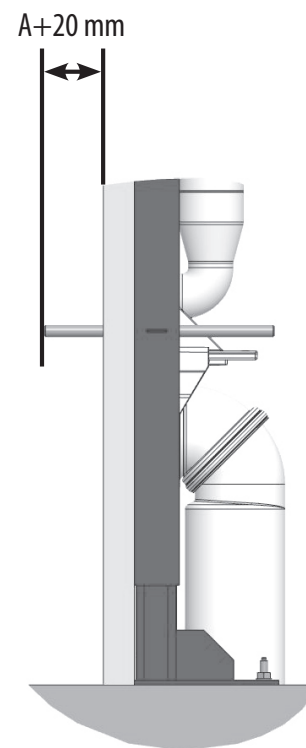
**CUVETTE**  
**BOWL**



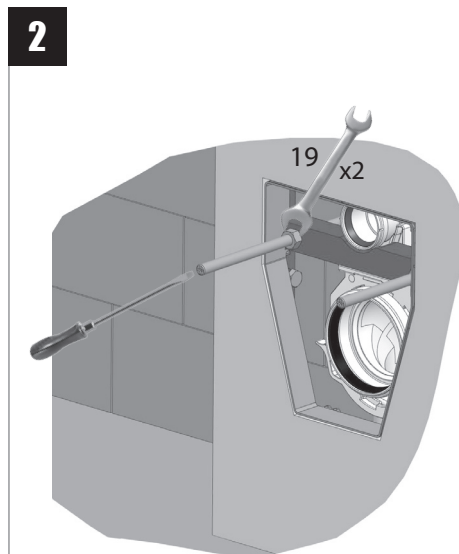
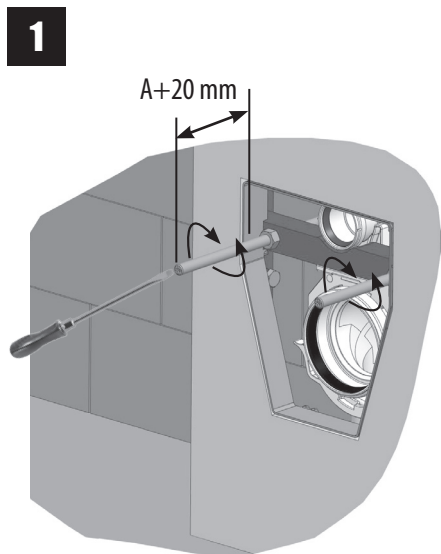
# PREPARATION



## PRISE DE CÔTE / MEASUREMENT

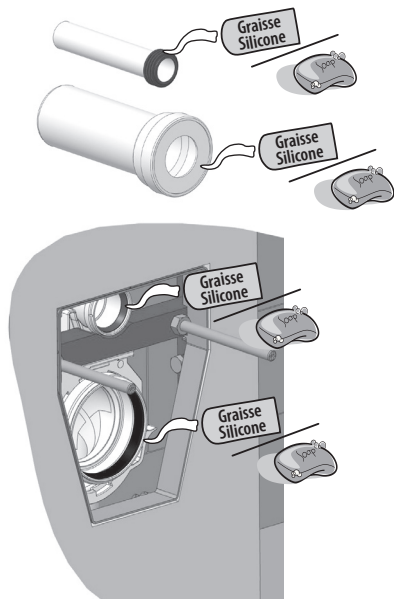


## RÉGLAGE TIGES FILETÉES / *THREADED RODS ADJUSTMENT*

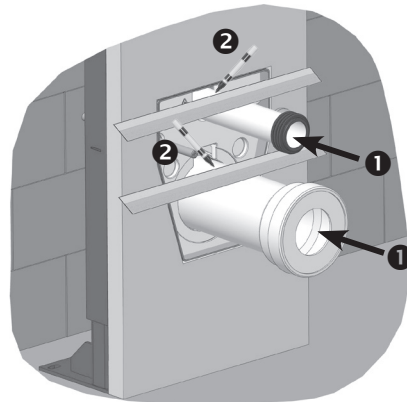


# DÉCOUPE MANCHONS / SLEEVES CUT

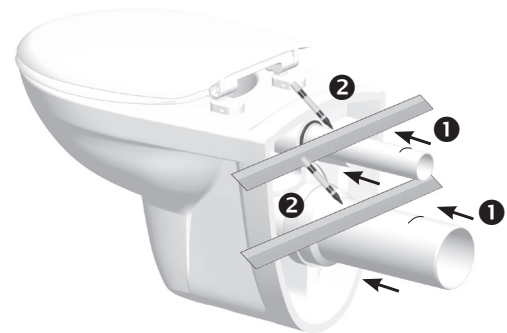
1



2

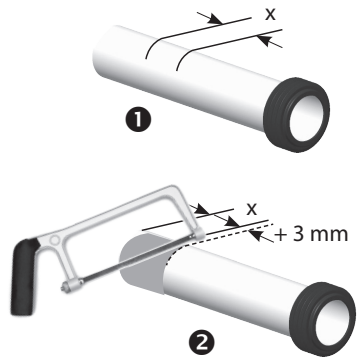


3

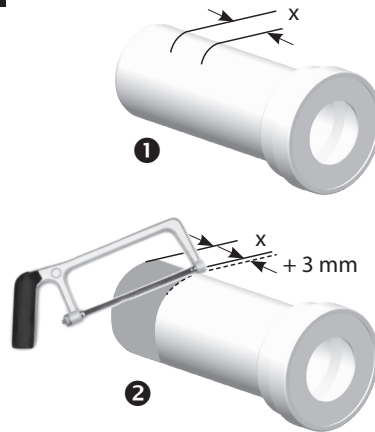


## DÉCOUPE MANCHONS / SLEEVES CUT

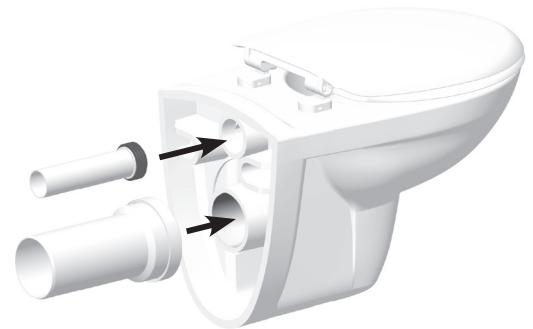
4



5



6



# FIXATION





100151 10

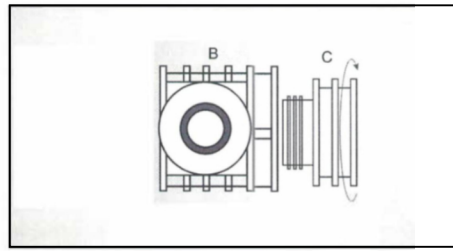
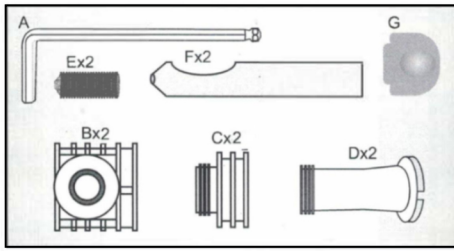


**SIAMP**

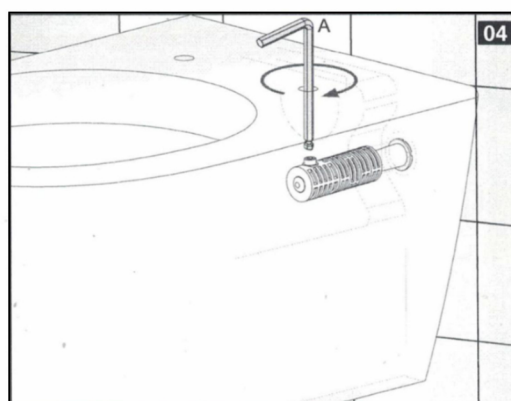
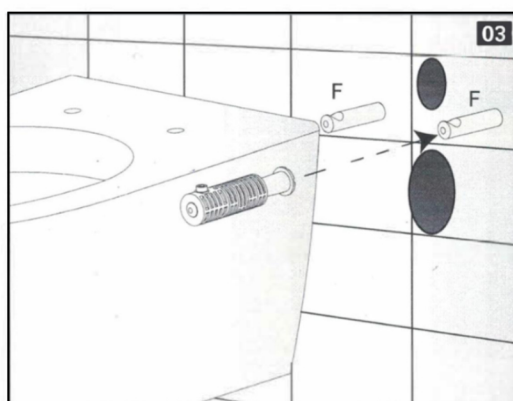
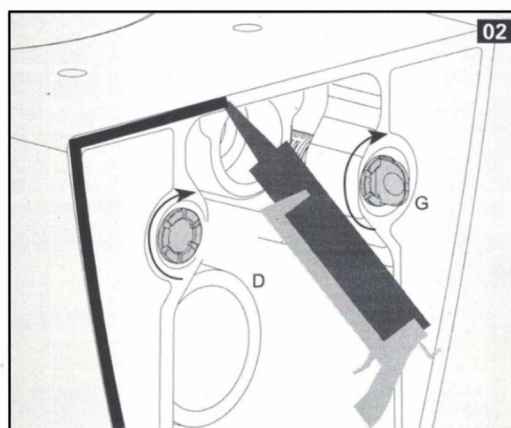
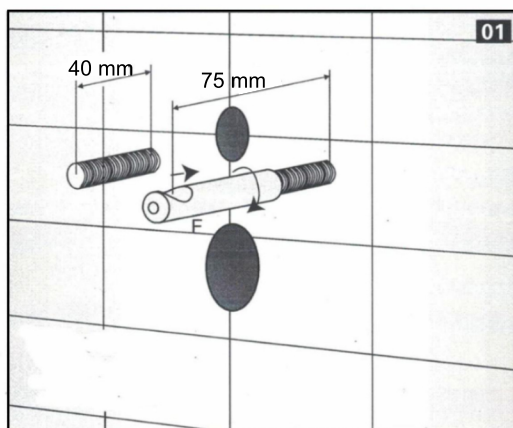
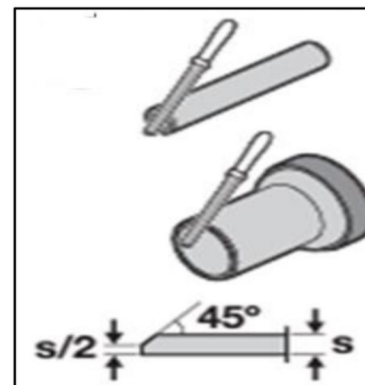
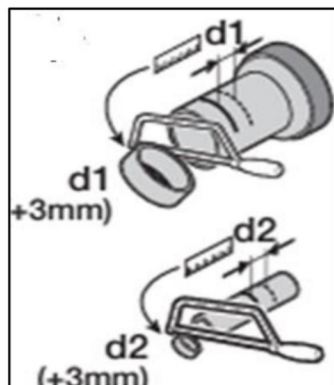
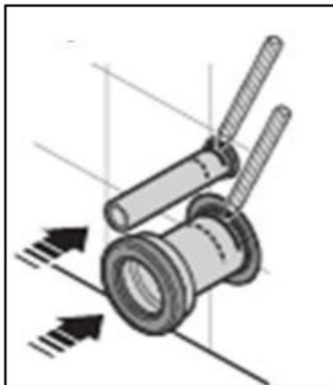
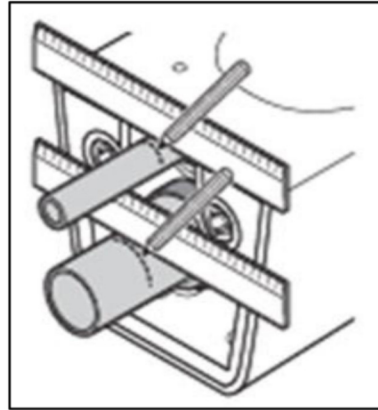
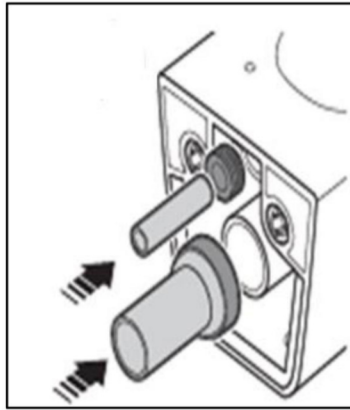
4, quai Antoine 1<sup>er</sup> - BP 219 - MC 98007 MONACO Cedex  
Fax : +377 92 05 71 04 - [contact@siamp.com](mailto:contact@siamp.com) - [www.siamp.com](http://www.siamp.com)

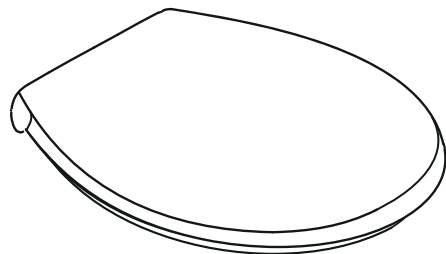


# INSTALLATION INSTRUCTION FOR WALLHUNG CLOSET



- A Allen Spanner
- B Centering Part
- C Centering Part
- D Holding Screw
- E Steel Holding Bar
- F Tightening Part
- G Gasket





## NOTICE D'INSTALLATION ABATTANT AVEC FERMETURE RALENTIE ET DECLIPSABLE

