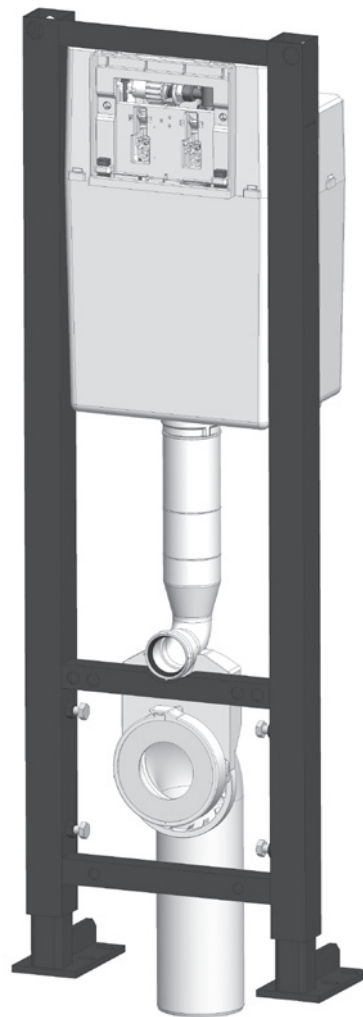


Bâti-support WC VERSO 350

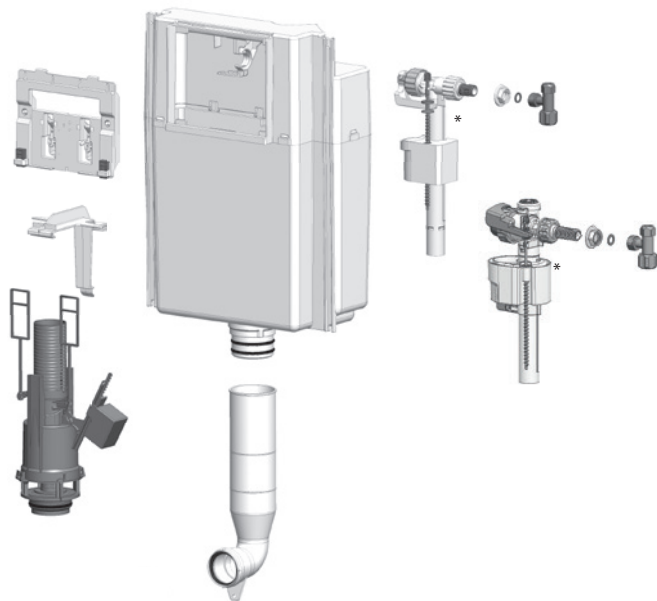
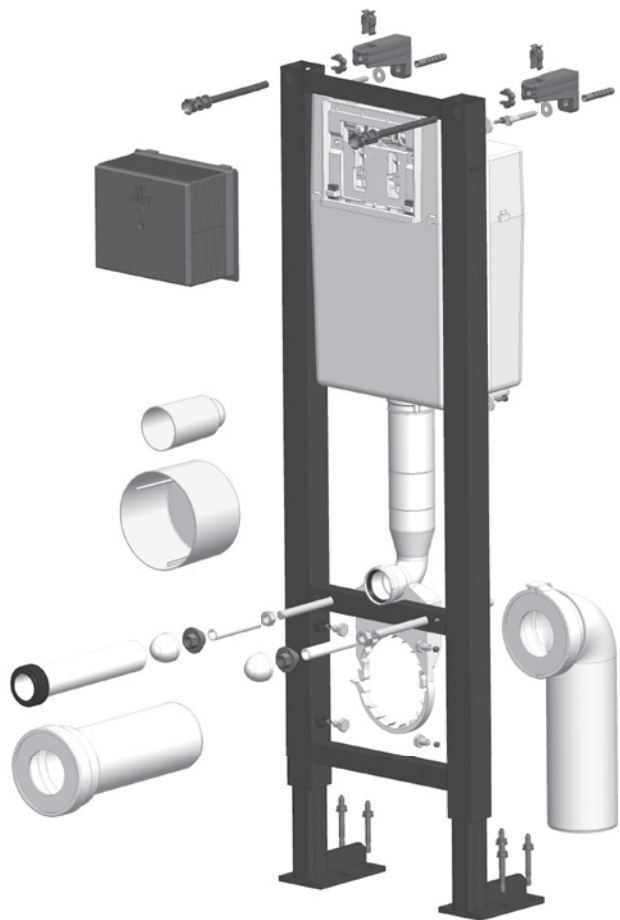


SIAMP

Monaco

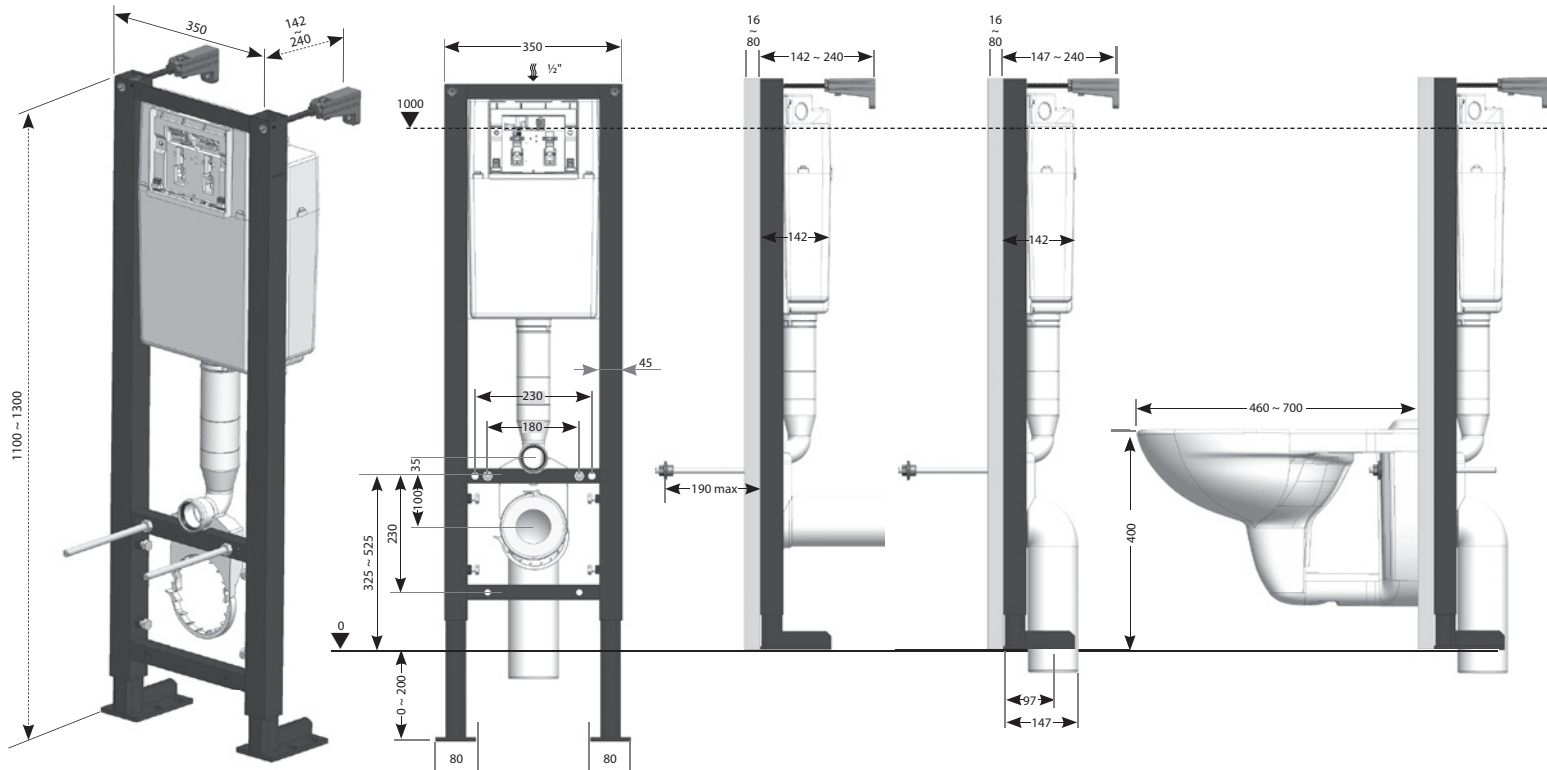


ÉCLATÉ



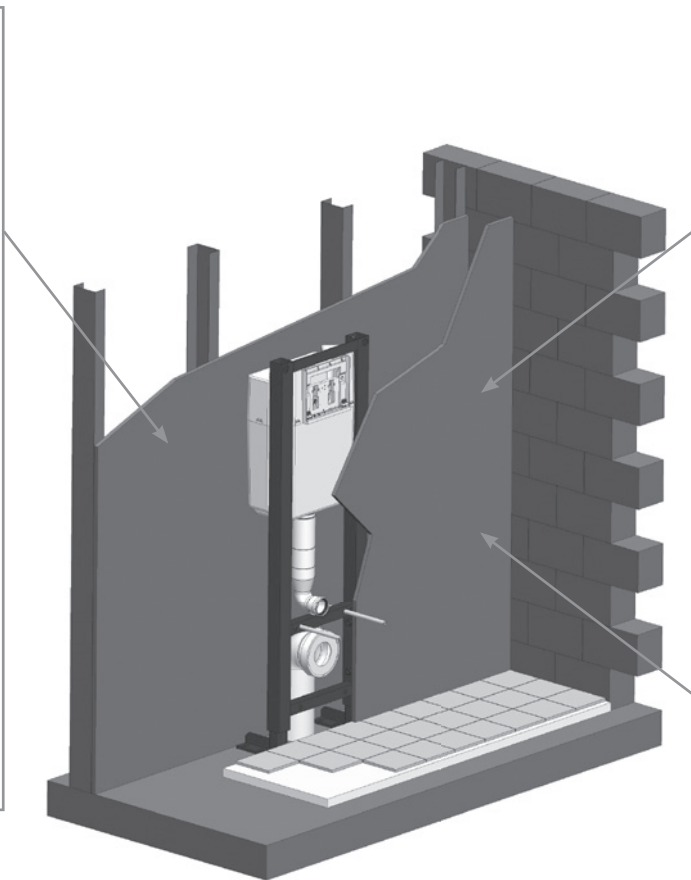
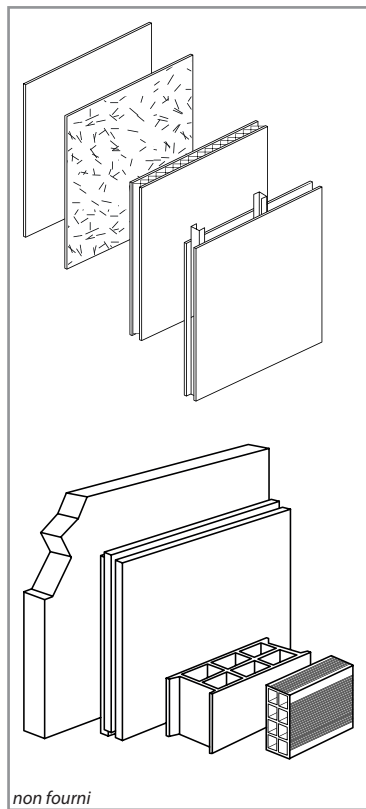
* Selon version

DIMENSIONS (mm)

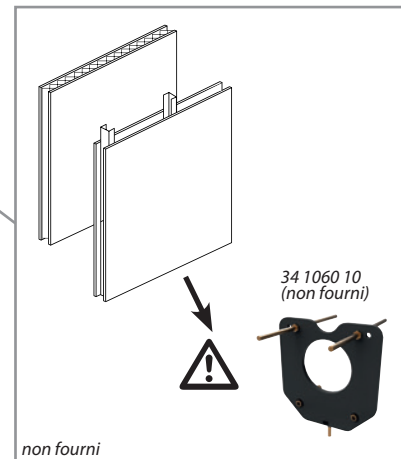
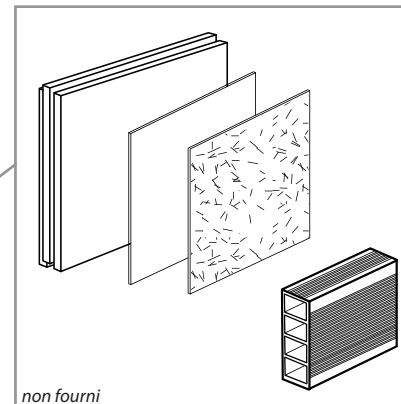


PAROIS

ARRIÈRE

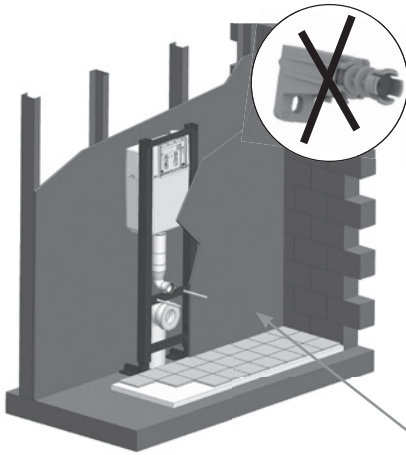
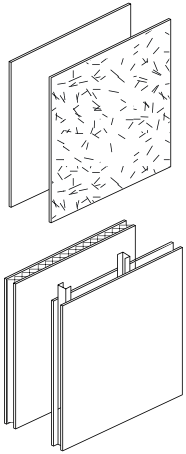


AVANT

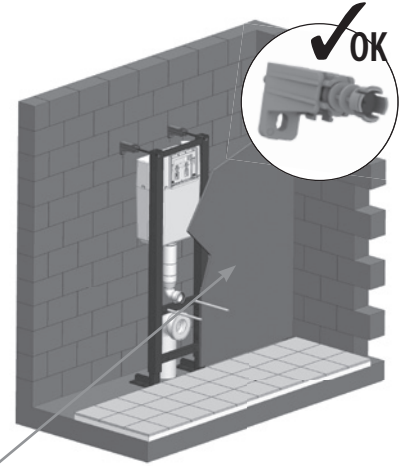
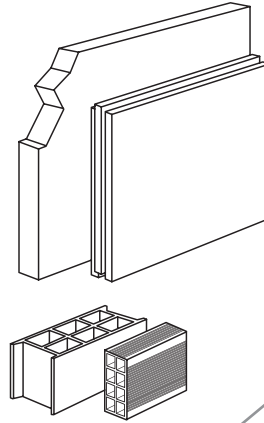


CAS DE POSE

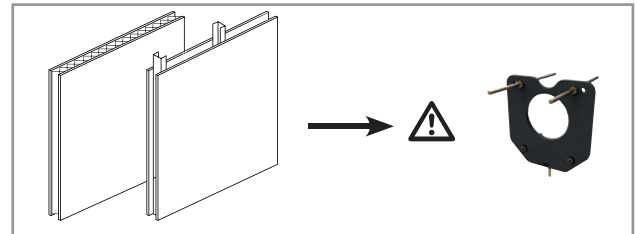
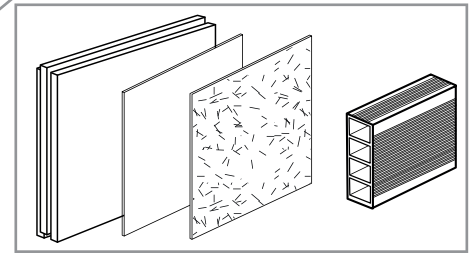
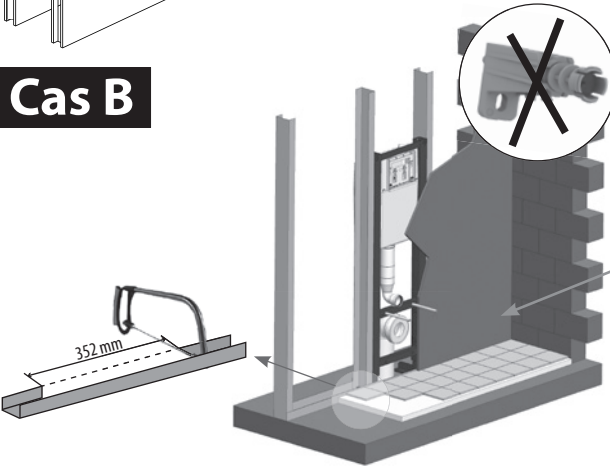
Cas A

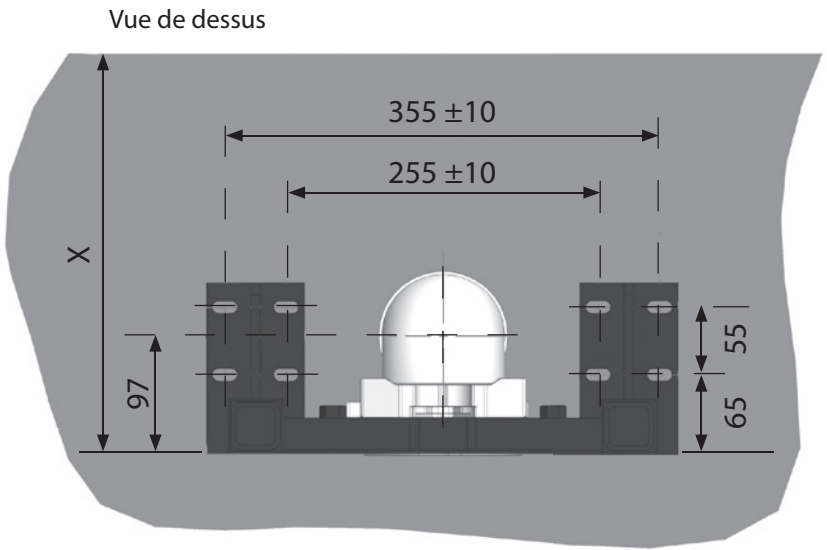
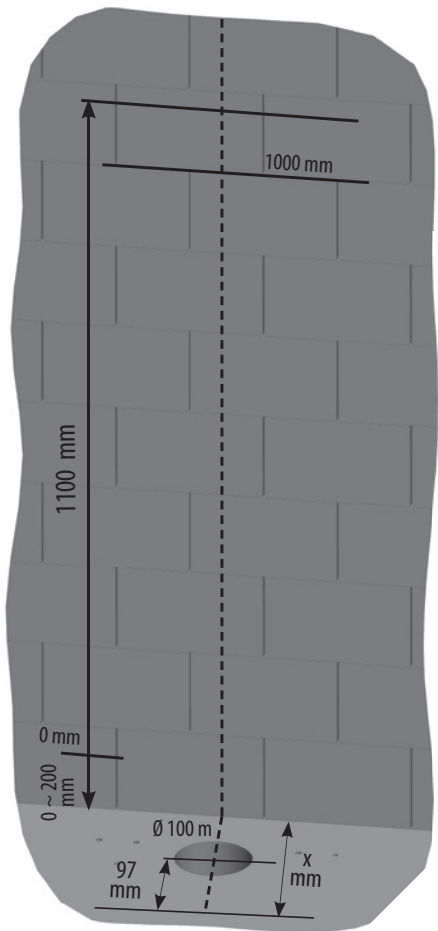


Cas C



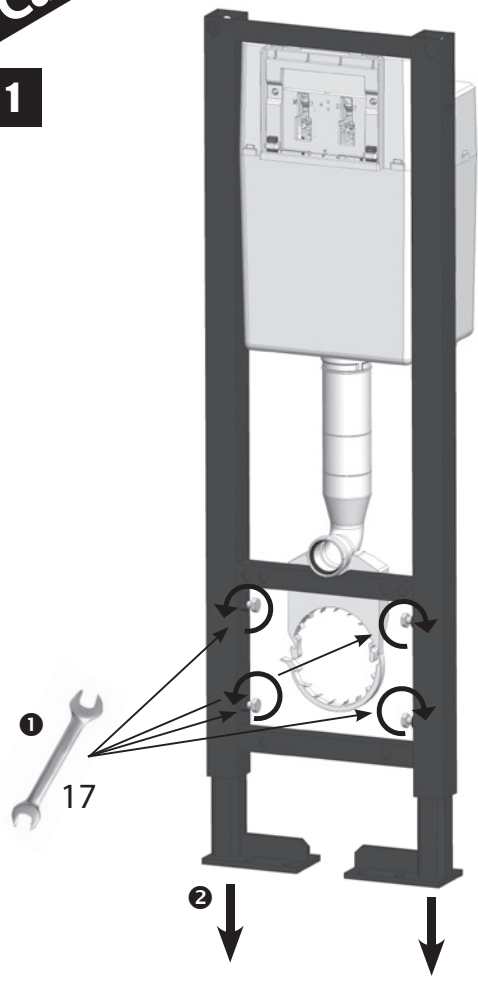
Cas B



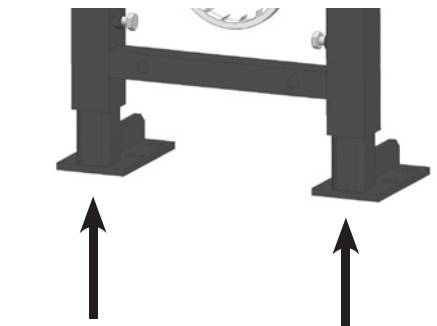


RÉGLAGE EN HAUTEUR

1

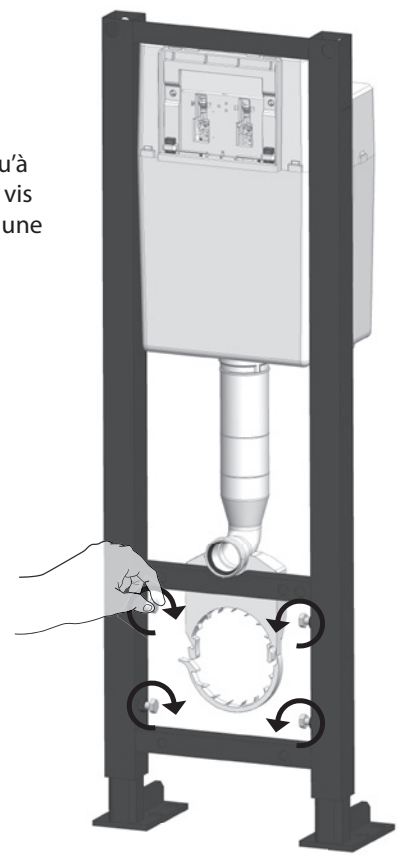


2

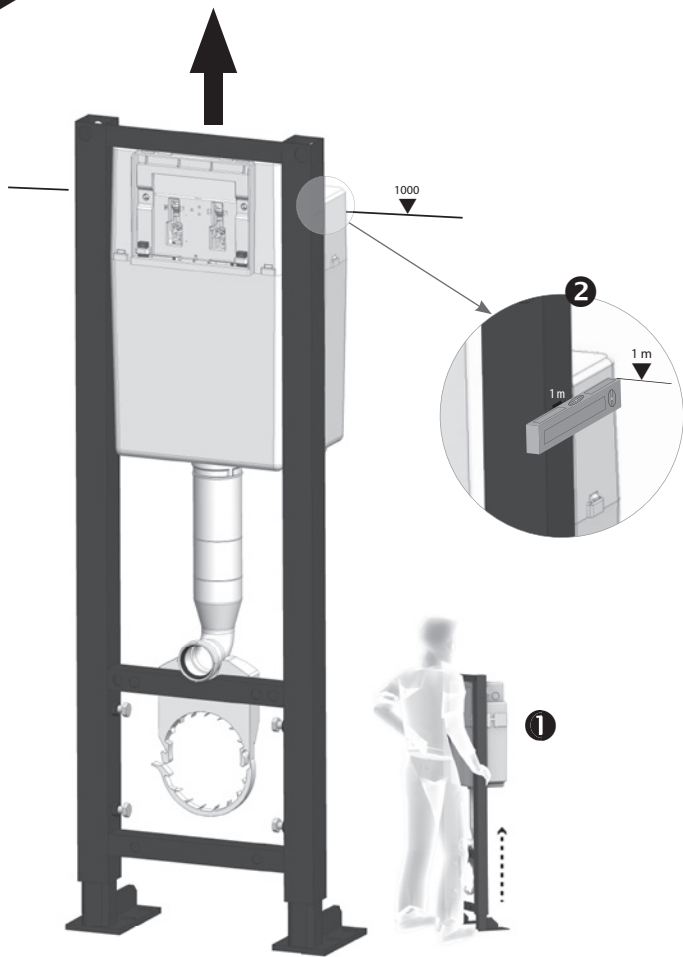


3

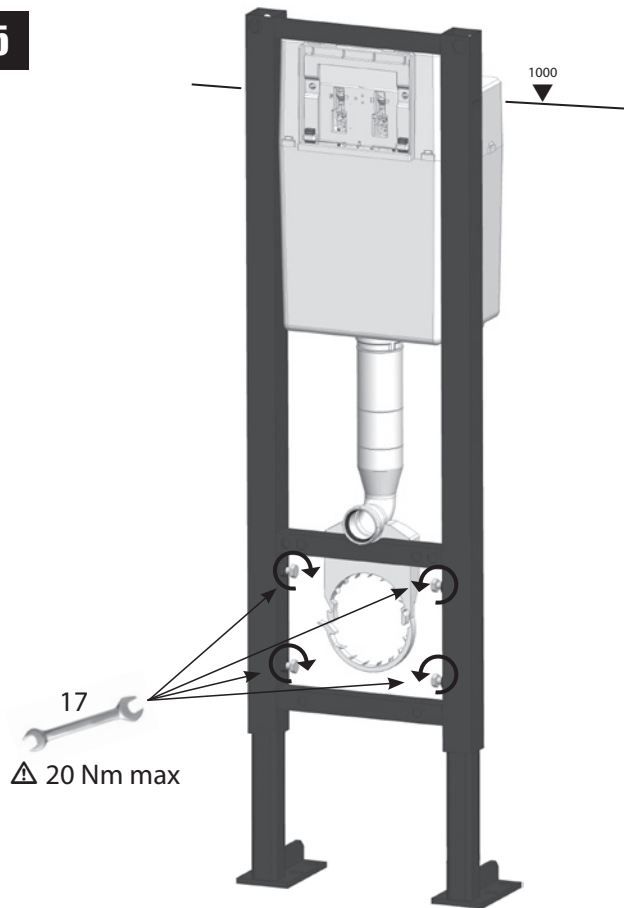
Visser à la main jusqu'à ce que les vis opposent une résistance

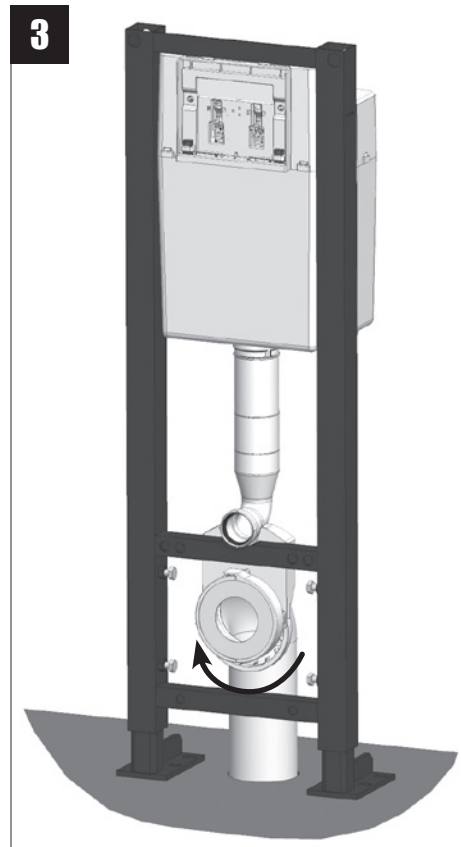
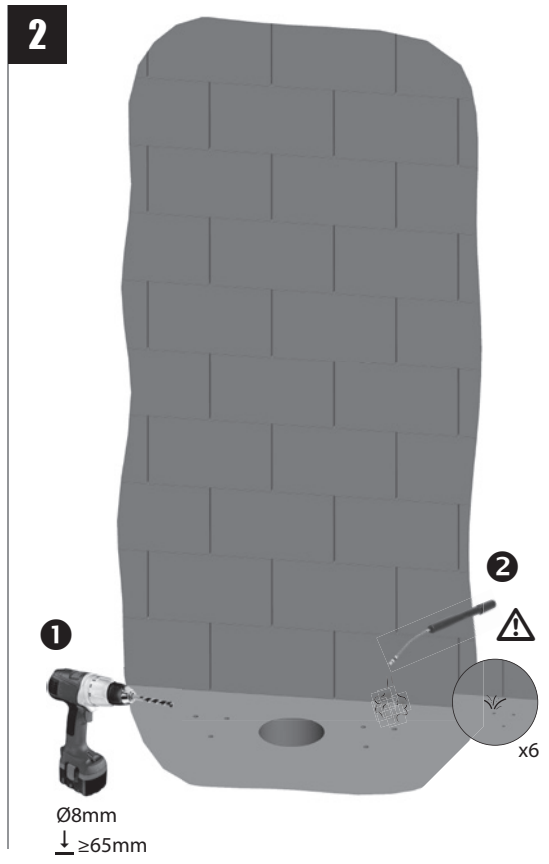
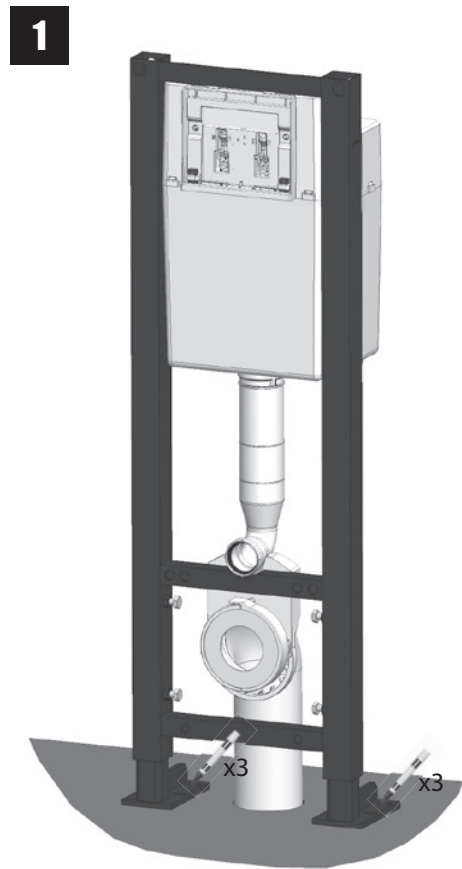


4

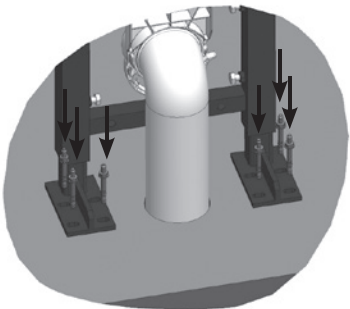


5





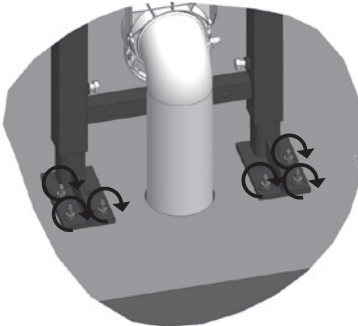
FIXATION



1



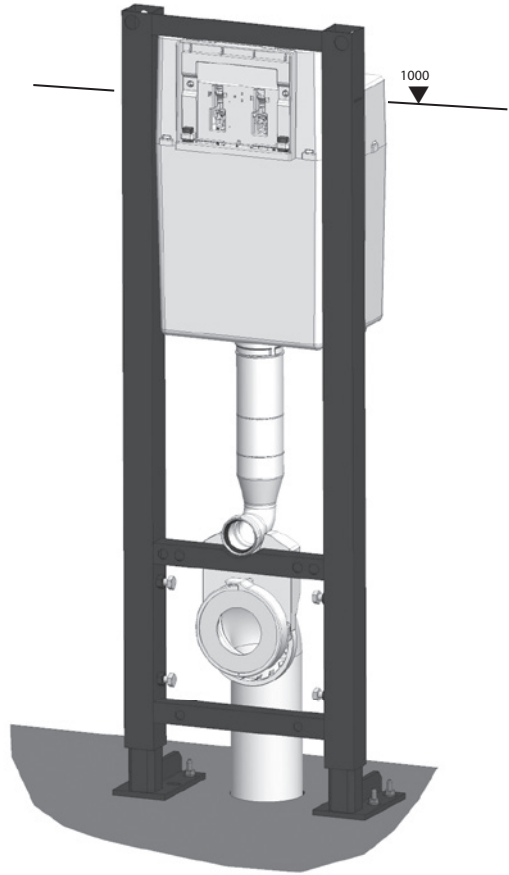
x6



2



x6

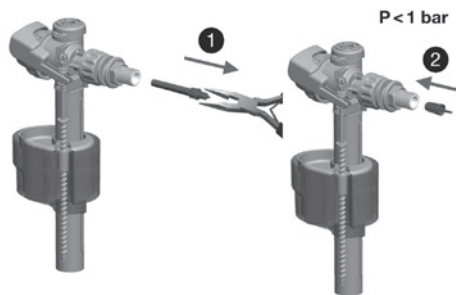


CONNEXION EN EAU

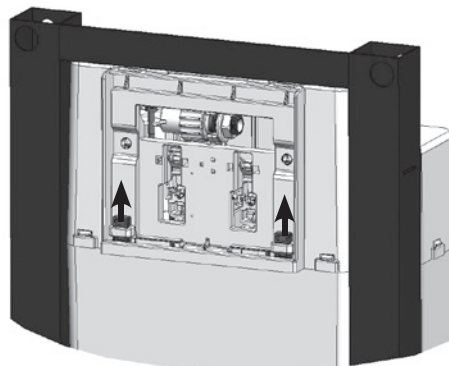


Pour les réservoirs de chasse équipés de Quieto OD uniquement :

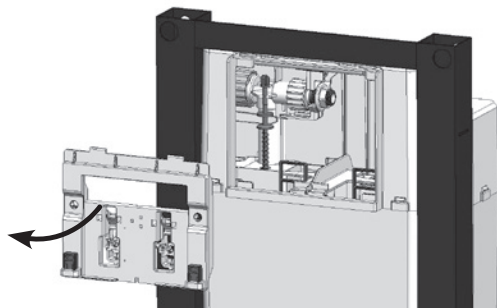
Pression < 1 bar



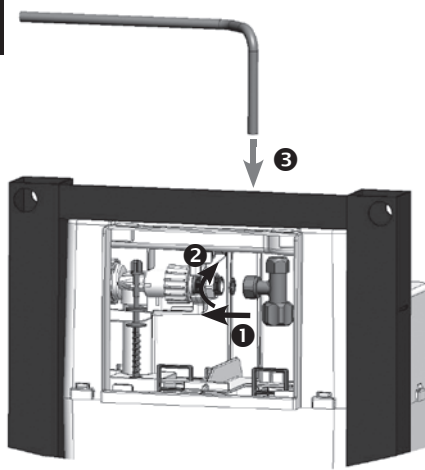
1



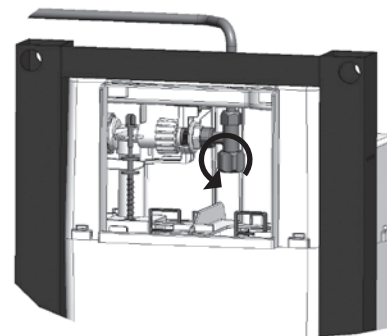
2



3

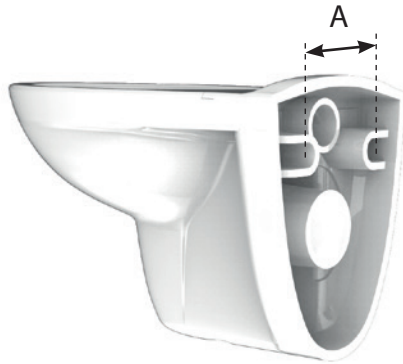


4



PRÉPARATION DE L'HABILLAGE

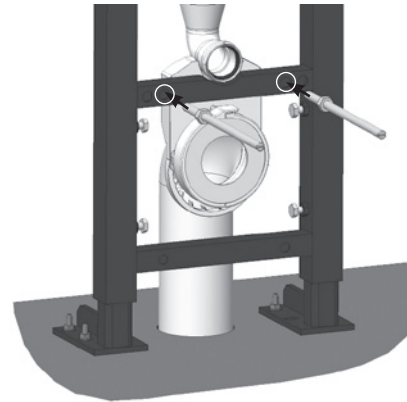
1



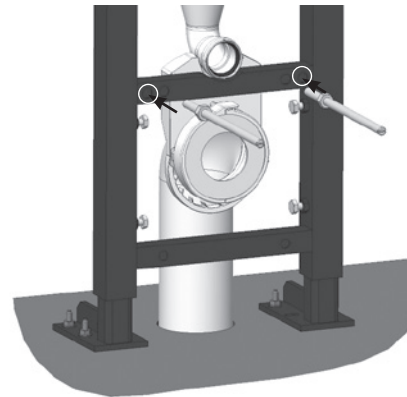
A = 180 mm → **2a**

A = 230 mm → **2b**

2a

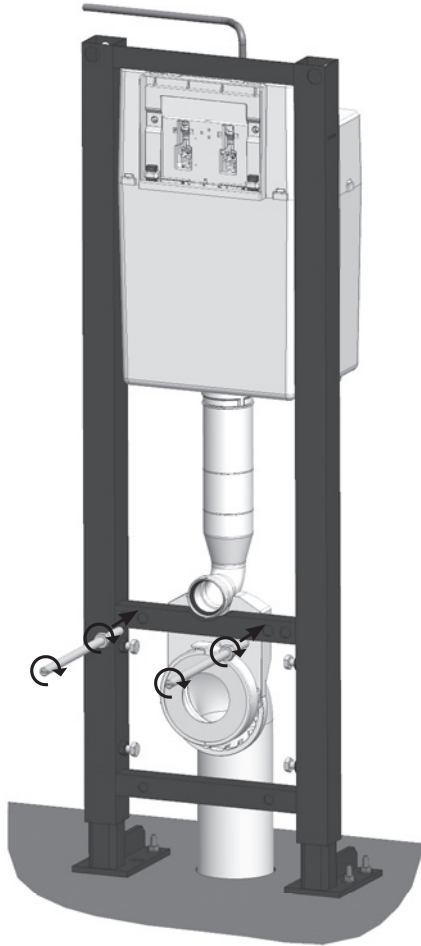


2b

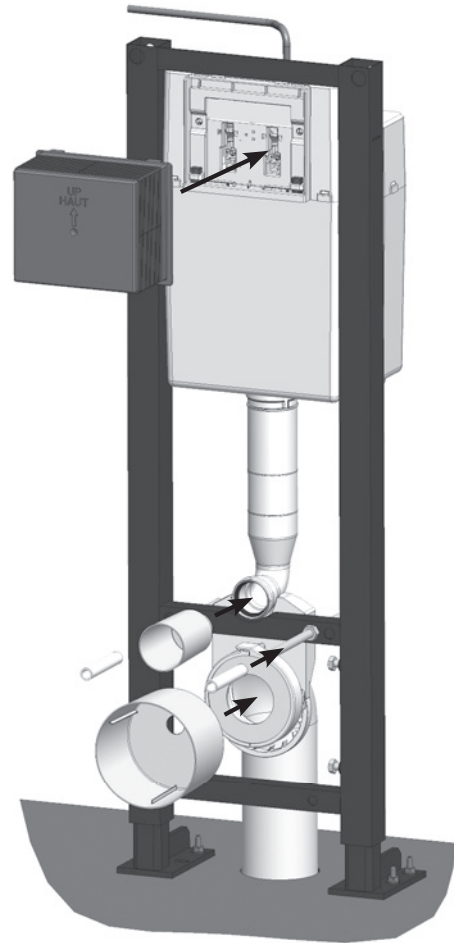


PRÉPARATION DE L'HABILLAGE

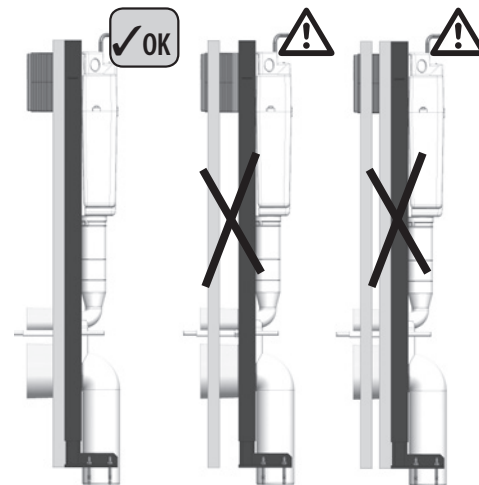
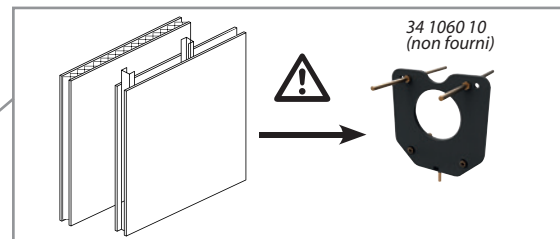
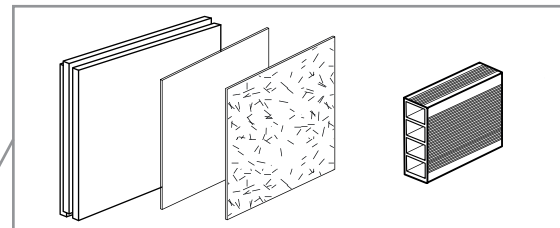
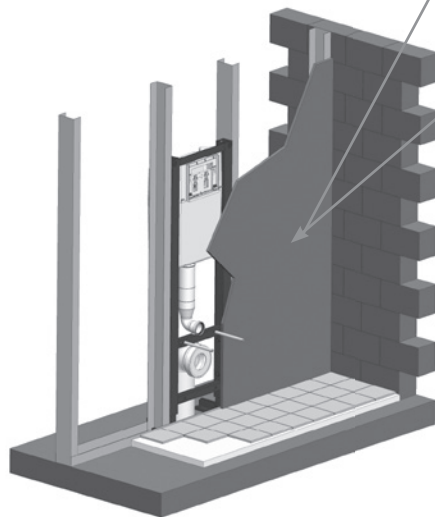
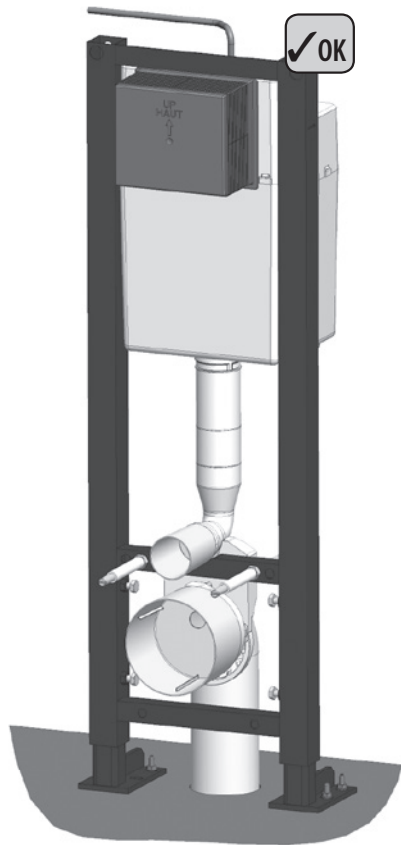
1

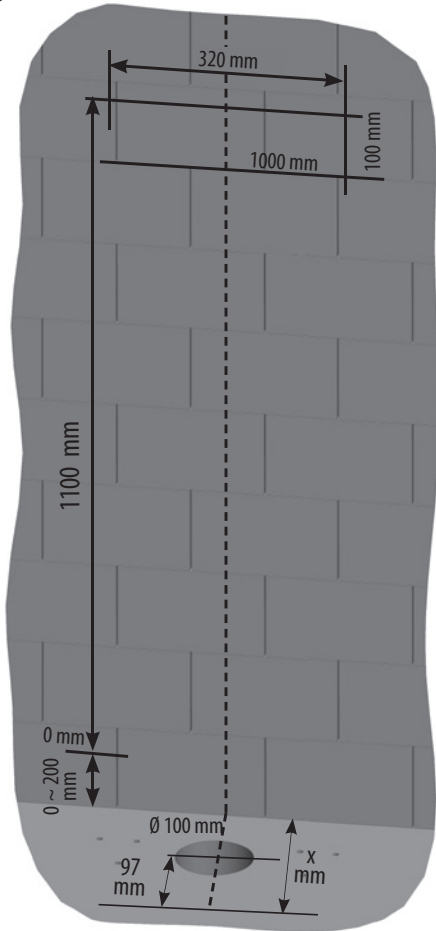


2

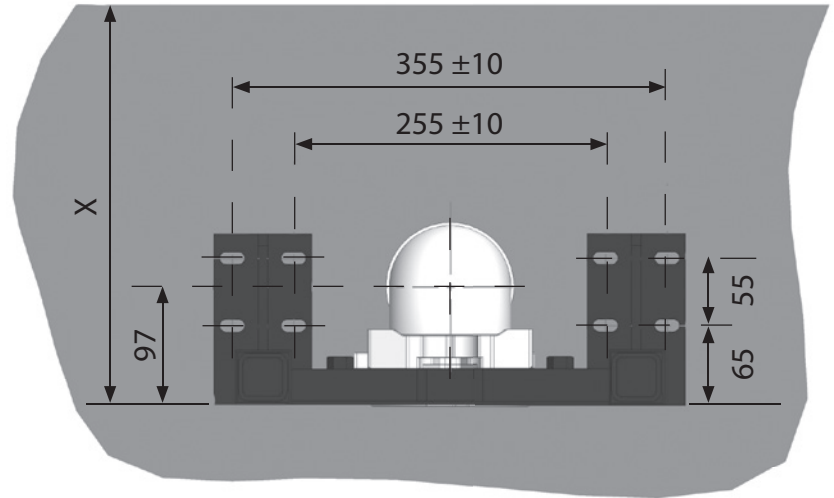


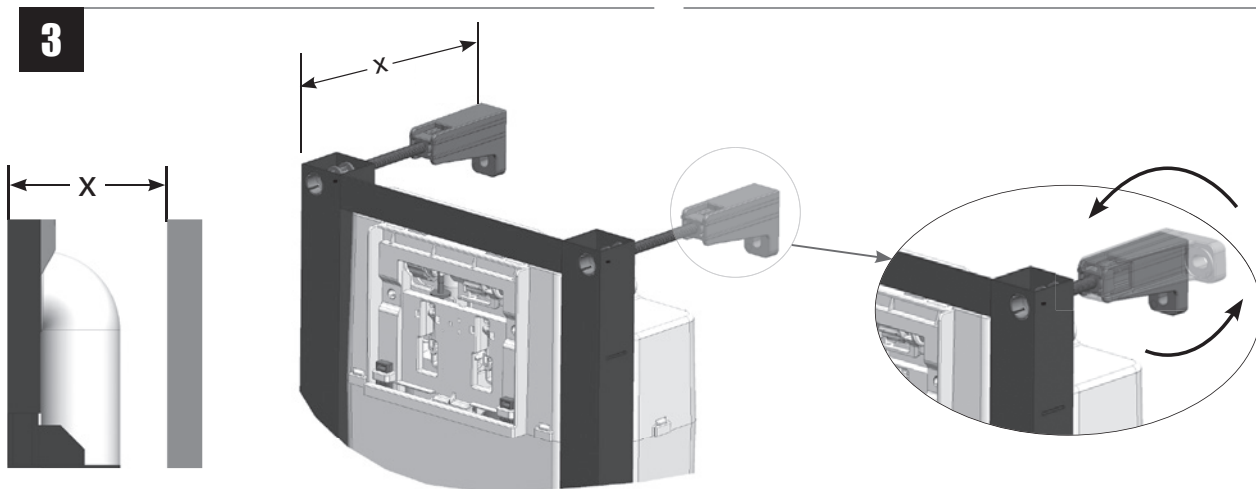
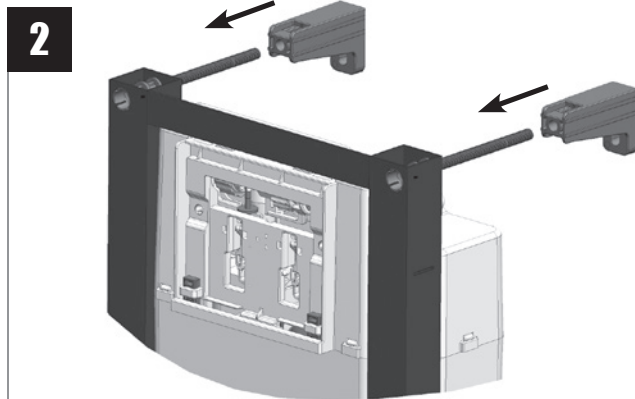
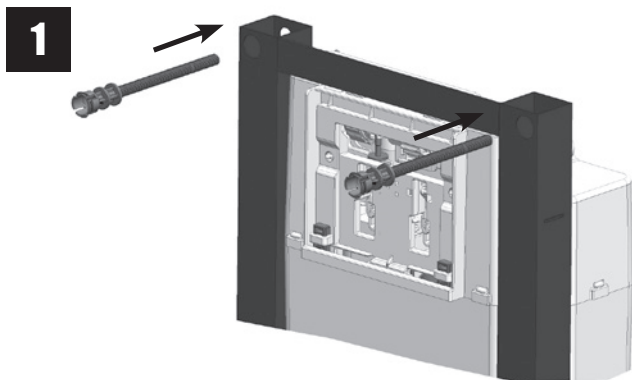
PRÉPARATION DE L'HABILLAGE

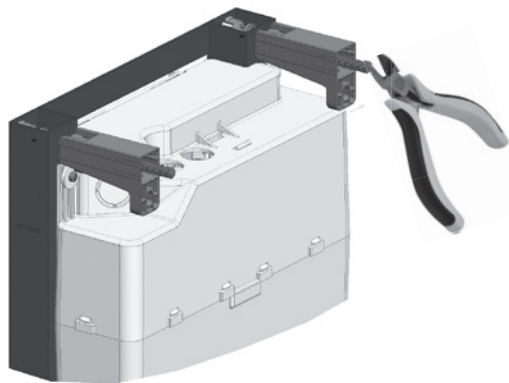
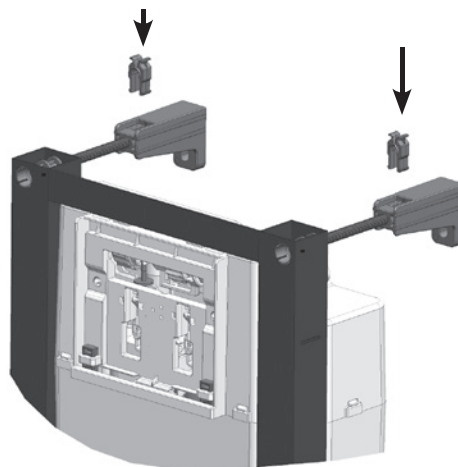
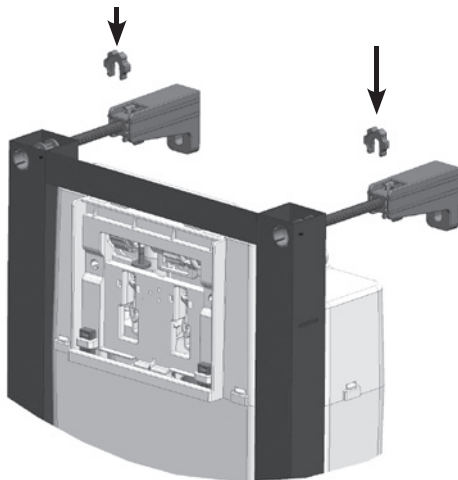
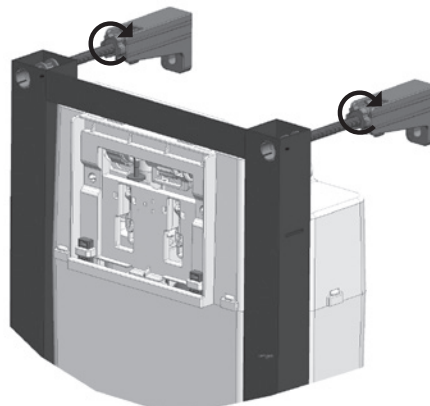




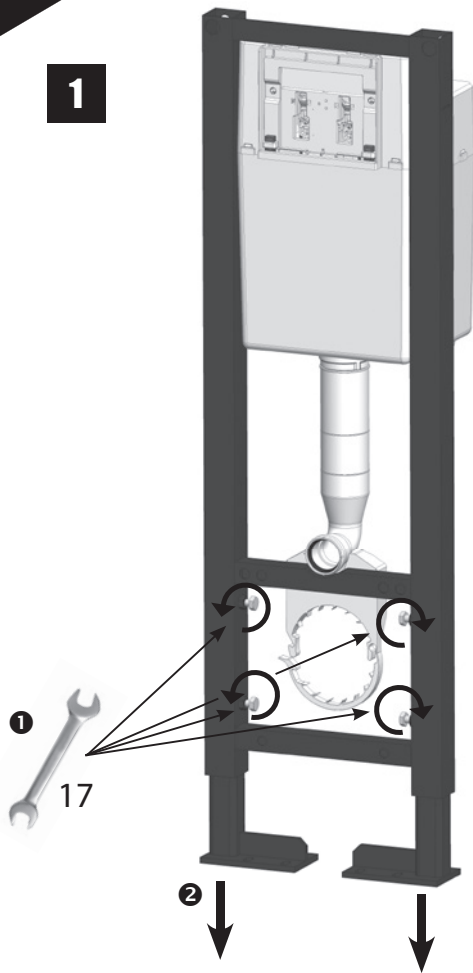
Vue de dessus



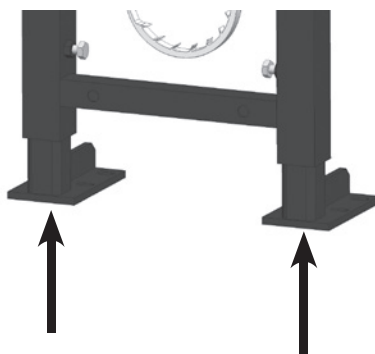


si $x \leq 180$ mm**4****5****6****7**

1

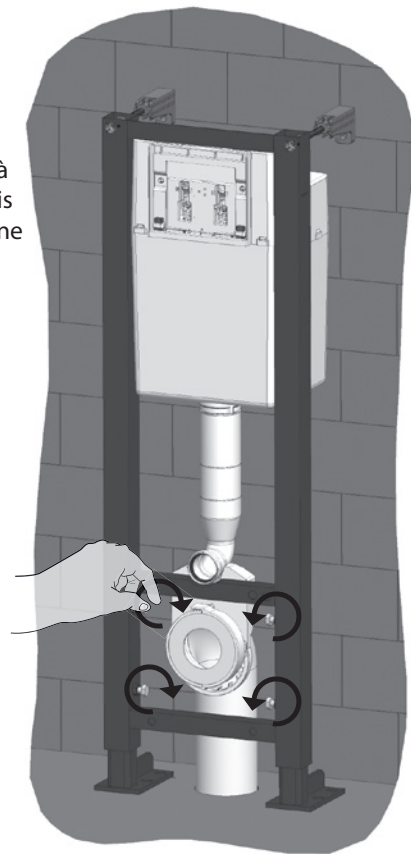


2

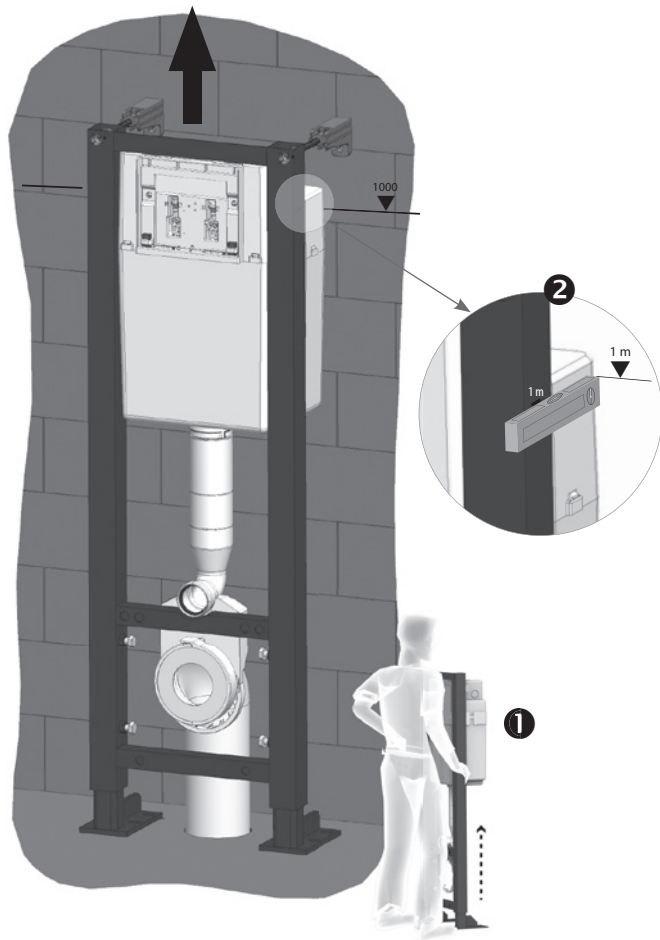


3

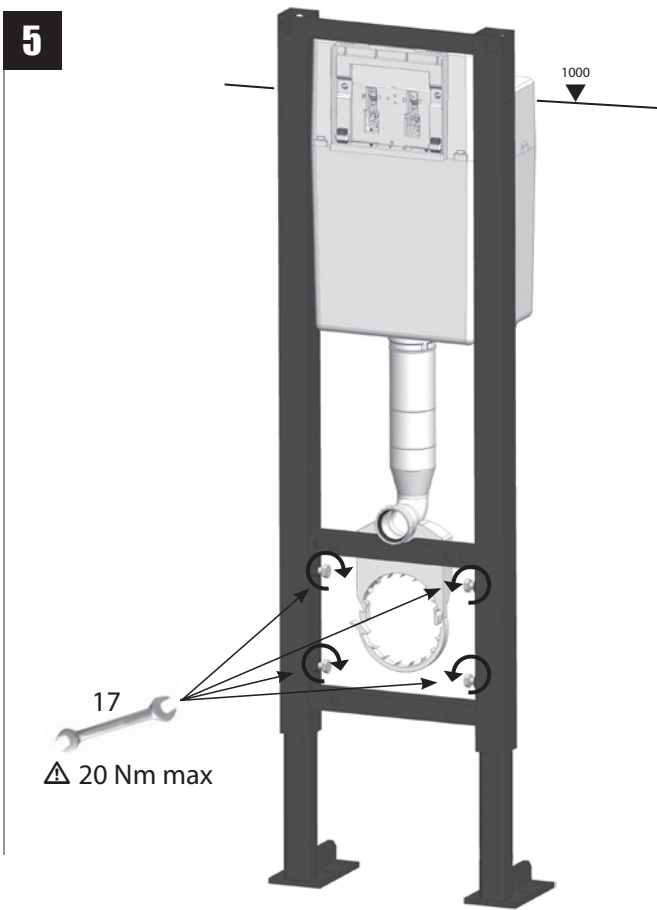
Visser à la main jusqu'à ce que les vis opposent une résistance

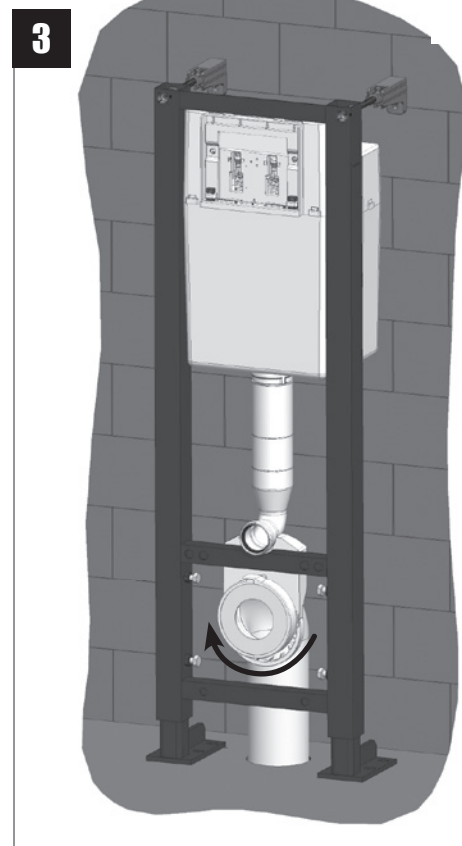
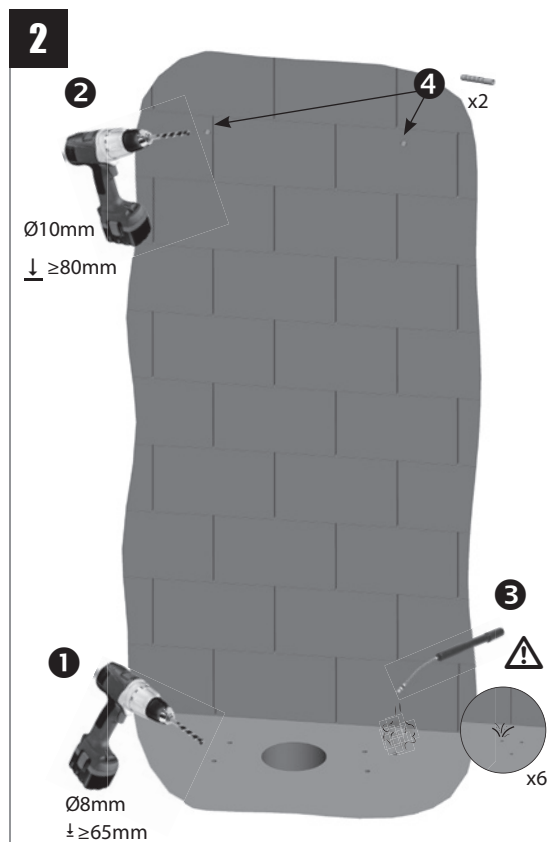
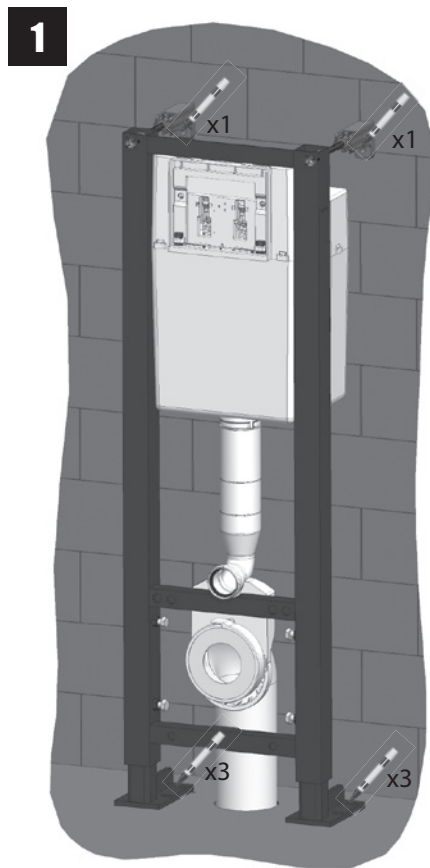


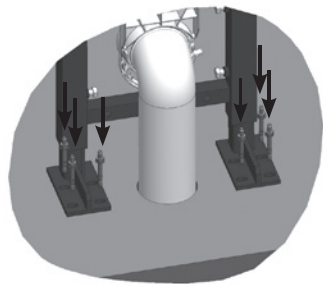
4



5



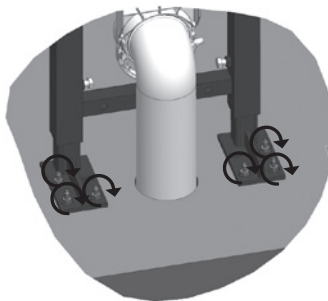




1



x6

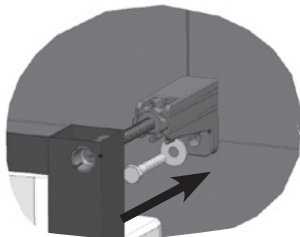


2



13

x6

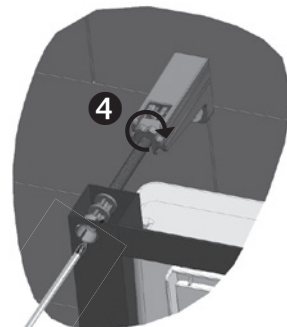
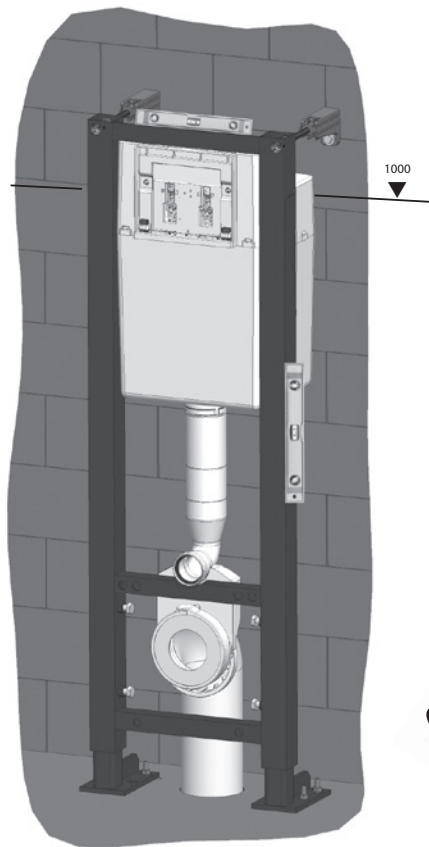


3



13

x2



4



5



➔ P. 12



SIAMP

Monaco

4, quai Antoine 1er - BP 219 - MC 98007 MONACO Cedex
Fax : +377 92 05 71 04 - contact@siamp.com - www.siamp.fr

10 0020 33