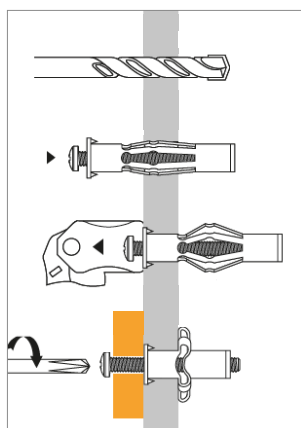


HF



Cheville métallique à expansion pour plaque de plâtre



Matériau

- Cheville en acier
- Vis en acier

Provenance

- Fabriquée en Chine
- Emballée en France

Caractéristiques techniques

| Ø | Ø perçage | Vis/Accessoire | Epaisseur à fixer | Epaisseur cloison |
|---------|-----------|----------------|-------------------|-------------------|
| Ø4x38mm | 8mm | TR Ø4x47mm | 25mm | 9-16mm |
| Ø4x46mm | 8mm | TR Ø4x54mm | 32mm | 16-22mm |
| Ø5x37mm | 10mm | TR Ø5x43mm | 21mm | 5-13mm |
| Ø5x52mm | 10mm | TR Ø5x60mm | 38mm | 5-18mm |
| Ø5x59mm | 8mm | TR Ø5x60mm | 25mm | 14-32mm |
| Ø6x37mm | 12mm | TR Ø6x45mm | 23mm | 5-12mm |
| Ø6x46mm | 12mm | TR Ø6x50mm | 28mm | 4-16mm |
| Ø6x59mm | 12mm | TR Ø6x60mm | 27mm | 16-30mm |
| Ø8x53mm | 14mm | TH Ø8x70mm | 24mm | 5-16mm |

Résistance / Applications

| Ø | BA 13* | BA26* | Applications |
|---------|--------|-------|---|
| Ø4x38mm | 30 Kg | 30 Kg | Etagères – luminaires – tringles à rideaux – miroirs |
| Ø4x46mm | 30 Kg | 30 Kg | Etagères – luminaires – tringles à rideaux – miroirs |
| Ø5x37mm | 35 Kg | 35 Kg | Meubles de cuisine - radiateurs – étagères - écrans plats |
| Ø5x52mm | 35 Kg | 35 Kg | Meubles de cuisine - radiateurs – étagères - écrans plats |
| Ø5x59mm | 35 Kg | 35 Kg | Meubles de cuisine - radiateurs – étagères lourdes - écrans plats |
| Ø6x37mm | 40 Kg | 40 Kg | Meubles de cuisine - radiateurs – étagères - écrans plats |
| Ø6x46mm | 40 Kg | 40 Kg | Meubles de cuisine - radiateurs – étagères - écrans plats |
| Ø6x59mm | 40 Kg | 40 Kg | Meubles de cuisine - radiateurs – étagères lourdes - écrans plats |
| Ø8x53mm | 45 Kg | 45 Kg | Lavabos – Accessoires de plomberie |

*Résistance au cisaillement par cheville mesuré dans les matériaux désignés. Tenue indicative sur un matériau support sain et dans des conditions normales d'installation.