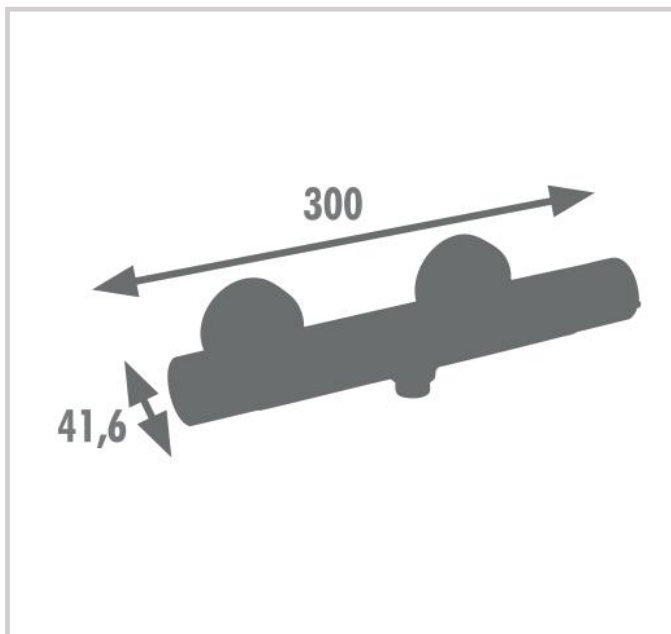


Thermostatique douche AKILA Laiton Champagne - 3047404064396



• PLUS PRODUIT

- Econome en eau : débit 9,5L/min
- Thermostatique à corps froid
- Sécurité anti-brûlure

• CARACTERISTIQUES TECHNIQUES

- Cartouche thermostatique + tête céramique
- Poignée ABS
- Entraxe 150mm
- Garantie 2 ans
- Disponible en 7 coloris