

FACILIO (kit)

Renouvelle l'air en permanence



VENTILE
24H/24H



FACILITÉ
D'INSTALLATION



CAISSON
EN PLASTIQUE
RECYCLÉ



FONCTIONNEMENT

Le caisson de VMC simple flux FACILIO extrait en permanence l'air vicié par des bouches d'extraction situées dans les pièces techniques (cuisine, sanitaires). Par compensation l'air neuf pénètre par des entrées d'air positionnées dans les menuiseries des pièces principales (salon, séjour, chambres...)



ECONOMIQUE



VENTILATION SIMPLE FLUX
AUTORÉGLABLE

POUR LOGEMENT DE 2 À 7 PIÈCES
PRINCIPALES ÉQUIPÉ D'UNE CUISINE
ET JUSQU'À 4 SANITAIRES

AVANTAGES

- ✦ Economique : faible consommation électrique 15,5 W en petite vitesse
- ✦ Piquages amovibles pour faciliter le montage des gaines
- ✦ Conforme à la NRA (Nouvelle Réglementation Acoustique)

CARATÉRISTIQUES ÉLECTRIQUES

Performances	Petite Vitesse (PV)	Grande Vitesse (GV)
Débit mini : T4 + 2 SdB + 2 WC	90 m3/h	210 m3/h
Débit mini : T7 + 1 SdB + 1 WC	135 m3/h	195 m3/h
Puissance	15,5 W	29 W
Consommation électrique moyenne	16,6 W-Th-C	

Ce produit ayant une puissance inférieure à 30 W à son débit maximum, il n'entre pas dans le champ d'application des règlements européens d'étiquetage énergétique 1254/2014 et d'éco-conception 1253/2014 (sauf informations voir notice).

CARACTÉRISTIQUES

Caisson :

- Caisson en matière plastique

Raccordements :

- 1 piquage cuisine fixe Ø 125 mm
- 4 piquages sanitaires Ø 80 mm avec régulateurs pouvant être utilisés 15 ou 30 m3/h (WC ou salle de bains)
- 1 piquage de rejet fixe Ø 125 mm

Niveau de pression acoustique Lp (2m) à la bouche cuisine : 27 dB(A)

Niveau de puissance acoustique en PV à la bouche cuisine Lw (2m) : 35 dB(A)

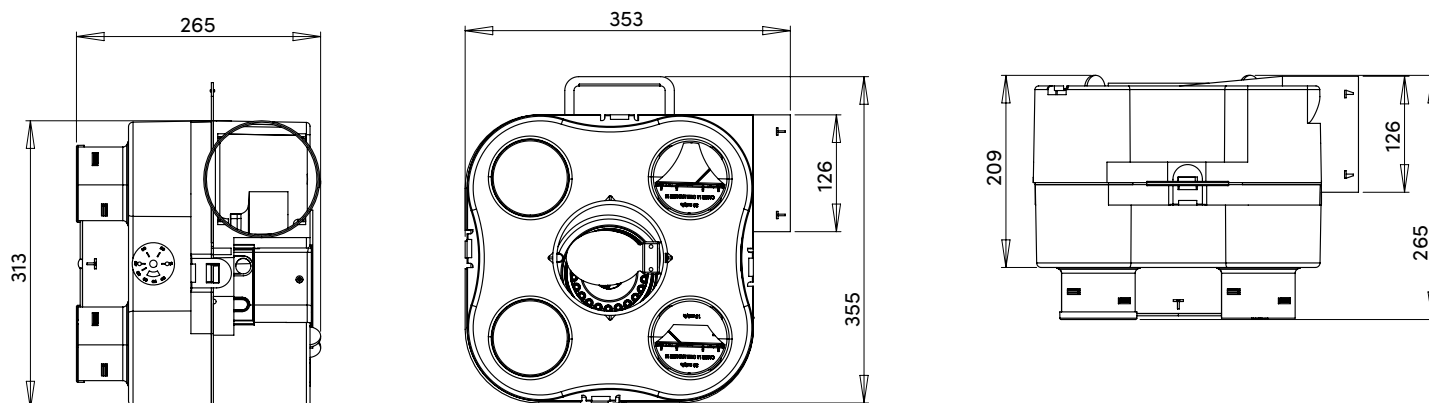
Moteur : 2 pôles à réaction, rotor extérieur, protection thermique à réarmement manuel, 2 vitesses

Alimentation : monophasée 230V~50Hz

Boîtier de raccordement électrique à vis

Dimensions hors tout : L 313 x l 355 x P 265 mm

Poids : 2,9 kg



INFORMATIONS COMMERCIALES

Modèle	Réf.	Gencod
Kit FACILIO	913384	3127609133841



Inclus dans le kit :
1 bouche cuisine Ø 125 mm
2 bouches sanitaires Ø 80 mm



AUTOGYRE

ZI de Vaux-le-Pénil - 949, avenue St-Just - 77000 VAUX-LE-PENIL

Tel. 33 (0)1 64 87 78 50

E-mail : adv@eoliance.com - Site : www.autogyre.fr