

# FACILIO DH (kit)

Renouvelle l'air en permanence



HYGROSTAT  
PRÉRÉGLÉ À 75% HR



VENTILE  
24H/24H



FACILITÉ  
D'INSTALLATION

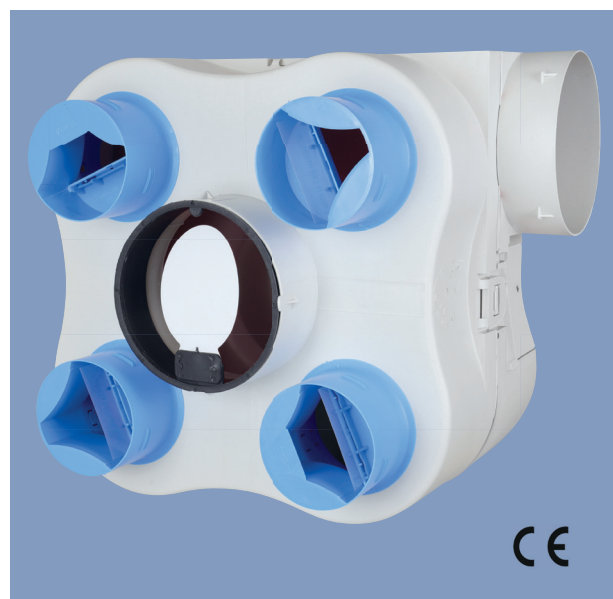


## FONCTIONNEMENT

Le caisson de VMC simple flux FACILIO DH extrait en permanence l'air vicié par des bouches d'extraction situées dans les pièces techniques (cuisine, sanitaires). Par compensation l'air neuf pénètre par des entrées d'air positionnées dans les menuiseries des pièces principales (salon, séjour, chambres...)



## ECONOMIQUE



VENTILATION SIMPLE FLUX  
AUTORÉGLABLE

À DÉTECTION D'HUMIDITÉ

POUR LOGEMENT DE 2 À 7 PIÈCES  
PRINCIPALES ÉQUIPÉ D'UNE CUISINE ET  
JUSQU'À 4 SANITAIRES

## AVANTAGES

- ✦ Economique : faible consommation électrique 15,5 W en petite vitesse
- ✦ Equipé d'un hygromètre pré-réglé à 75 % HR\*
- ✦ Piquages amovibles pour faciliter le montage des gaines
- ✦ Conforme à la NRA (Nouvelle Réglementation Acoustique)

\* Préréglé en usine

# CARATÉRISTIQUES ÉLECTRIQUES

Performances	Petite Vitesse (PV)	Grande Vitesse (GV)
Débit mini : T4 + 2 SdB + 2 WC	90 m <sup>3</sup> /h	210 m <sup>3</sup> /h
Débit mini : T7 + 1 SdB + 1 WC	135 m <sup>3</sup> /h	195 m <sup>3</sup> /h
Puissance	15,5 W	29 W
Consommation électrique moyenne	16,6 W-Th-C	

Ce produit ayant une puissance inférieure à 30 W à son débit maximum, il n'entre pas dans le champ d'application des règlements européens d'étiquetage énergétique 1254/2014 et d'éco-conception 1253/2014 (sauf informations voir notice).

## CARACTÉRISTIQUES

### Caisson :

- Caisson en matière plastique

### Raccordements :

- 1 piquage cuisine fixe Ø 125 mm
- 4 piquages sanitaires Ø 80 mm avec régulateurs pouvant être utilisés 15 ou 30 m<sup>3</sup>/h (WC ou salle de bains)
- 1 piquage de rejet fixe Ø 125 mm

### Niveau de pression acoustique Lp (2m) à la bouche cuisine : 27 dB(A)

Niveau de puissance acoustique en PV à la bouche cuisine Lw (2m) : 35 dB(A)

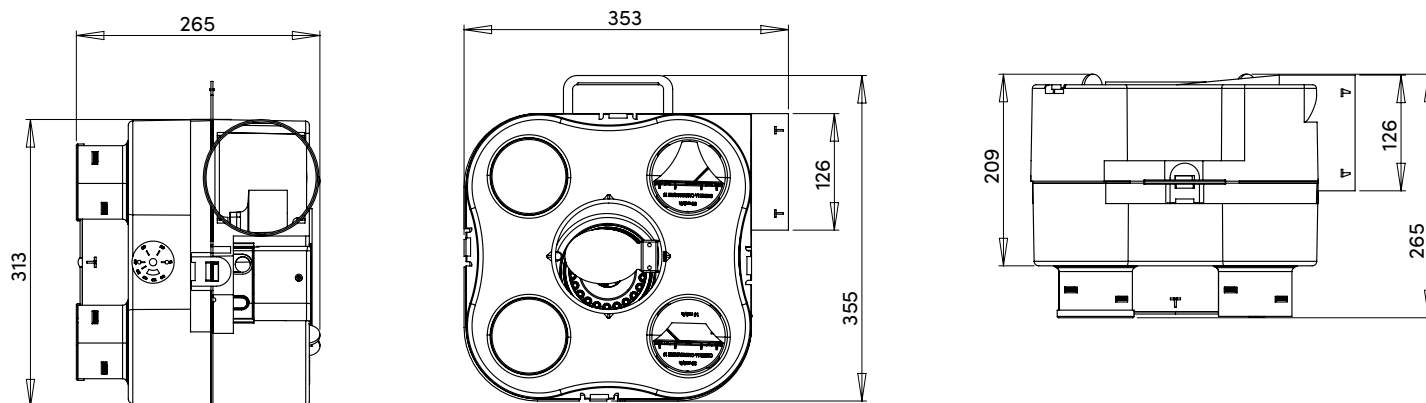
Moteur : 2 pôles à réaction, rotor extérieur, protection thermique à réarmement manuel, 2 vitesses

Alimentation : monophasée 230V~50Hz

Boîtier de raccordement électrique à vis

Dimensions hors tout : L 313 x l 355 x P 265 mm

Poids : 2,9 kg



## INFORMATIONS COMMERCIALES

Modèle	Réf.	Gencod
Kit FACILIO DH	913385	3127609133858



Inclus dans le kit :  
1 bouche cuisine Ø 125 mm  
2 bouches sanitaires Ø 80 mm



AUTOGYRE

ZI de Vaux-le-Pénil - 949, avenue St-Just - 77000 VAUX-LE-PENIL

Tel. 33 (0)1 64 87 78 50

E-mail : adv@eoliance.com - Site : www.autogyre.fr