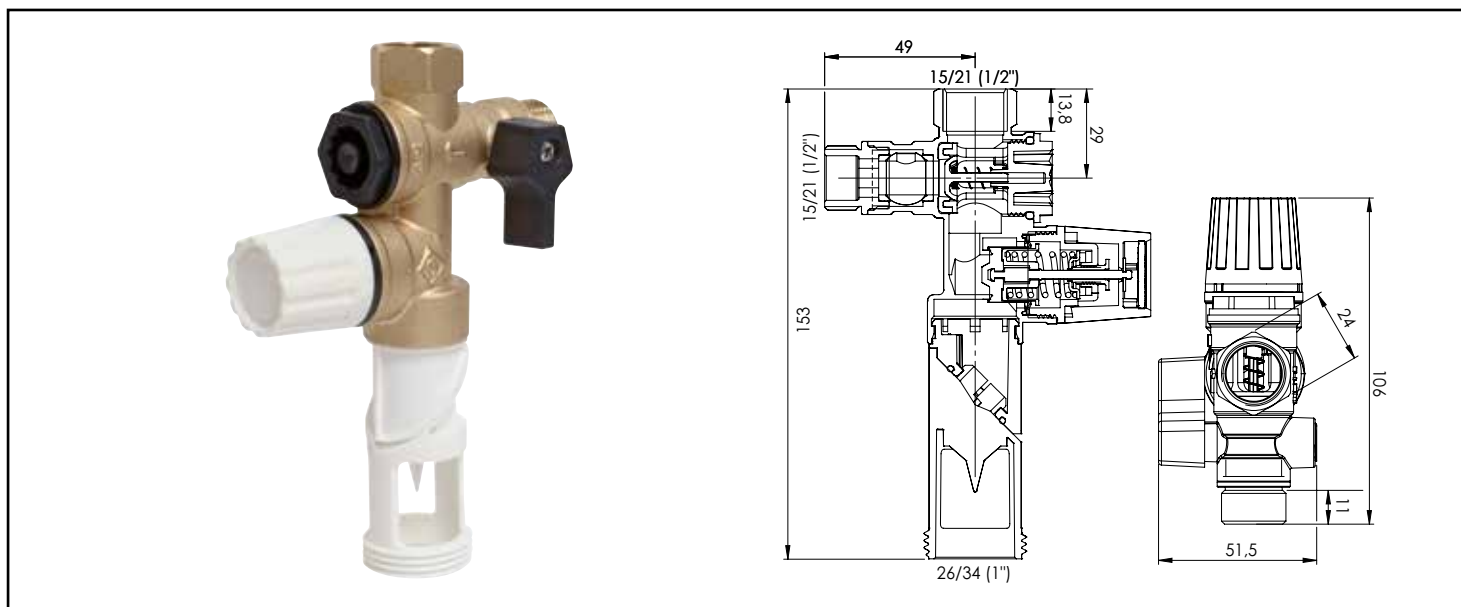


## GRUPE DE SÉCURITÉ NF 1/2" GARDE D'AIR ORIENTABLE - SIÈGE LAITON POUR EAU NEUTRE



- SIÈGE EN LAITON ADAPTÉ AUX EAUX DOUCES
- VANNE D'ARRÊT À BILLE RÉSINE ÉVITE L'ENTARTRAGE
- GARDE D'AIR ORIENTABLE
- GAMME EN LAITON BRUT RESPECTUEUSE DE L'ENVIRONNEMENT

SOMATHERM FOR YOU - Groupe de Sécurité laiton NF 20/27 (3/4") pour éviter les surpressions dans le chauffe-eau avec une garde d'air orientable. Organe de sécurité obligatoire pour les chauffe-eaux.

DESCRIPTION	<ul style="list-style-type: none"> <li>- Raccordement 15/21, spécialement adapté aux chauffe-eaux de petite capacité et plats.</li> <li>- Certifié NF.</li> <li>- Corps en laiton sans nickelage en finition brut minimisant la teneur en plomb.</li> <li>- Siège en laiton adapté aux eaux douces.</li> <li>- Avec garde d'air orientable intégrée pour un montage horizontal ou vertical.</li> <li>- Pression de tarage : 7 bars (chauffe-eau 10kW).</li> <li>- Ecrou 6 pans.</li> </ul>
CARACTÉRISTIQUES	<p>Le groupe de sécurité maintient une pression inférieure à 7 bar, en compensant la dilatation de l'eau et en évitant la surpression. Il est équipé d'une vanne d'arrêt pour isoler hydrauliquement la production d'eau chaude sanitaire et d'un clapet anti-retour pour que l'eau chaude sanitaire ne reparte pas dans le réseau en amont.</p> <p>Supprimer le nickel permet de réduire l'utilisation de produits chimiques mais aussi de réduire la consommation d'eau. Permet également de contribuer à un environnement de travail plus sûr pour nos employés en évitant l'exposition aux risques associés au procédé de nickelage.</p>
APPLICATIONS	Sécurité chauffe-eau et préparateur ECS de chaudière
CONDITIONS D'UTILISATION	Température d'entrée maxi. : 65°C
COMPATIBILITÉ	Chauffe-eau petite capacité et plat Raccordement 15/21 (1/2")
PRÉCAUTION D'EMPLOI	Avant montage, rincer la tuyauterie d'alimentation En cas de pression d'alimentation supérieure à 5,25 bar, il est nécessaire d'installer un réducteur de pression conforme à la norme NF EN 1567 et situé sur l'alimentation principale (de la maison ou de l'appartement)