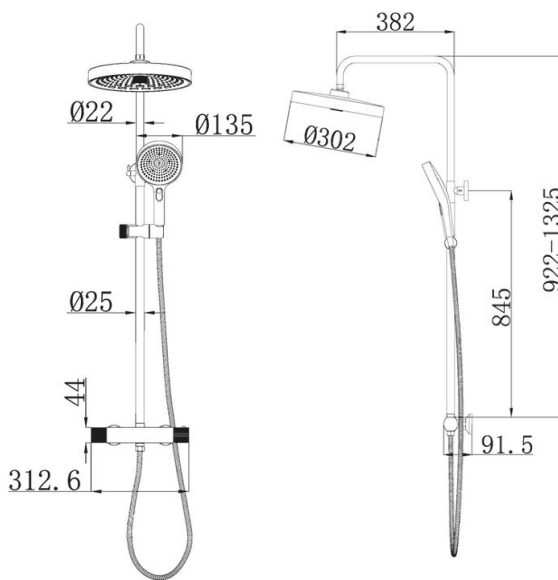


Edouard ROUSSEAU

— DEPUIS 1934 —

COLONNE DOUCHE THERM CONCAVE CHR - 3047404002626



PLUS PRODUIT

- Tête de douche 2 jets
- Économe en eau
- Anticalcaire

CARACTERISTIQUES TECHNIQUES

- **Flexible inox chromé**
 - L. 1,50m, inox chromé double agrafage
- **Tête douche**
 - Diamètre 302 mm orientable
 - ABS chromé
 - 2 jets avec picots anticalcaire
- **Douchette**
 - Diamètre 135 mm
 - 3 jets (jet pluie, massage, brumisation) avec picots anticalcaire
 - ABS chromé
- **Mitigeur thermostatique**
 - Corps froid
 - Inverseur intégré

HYDROTHERAPIE