



# Kit 3 Barres de Liaison pour Support Vélo sur Pied



## Argumentation commerciale

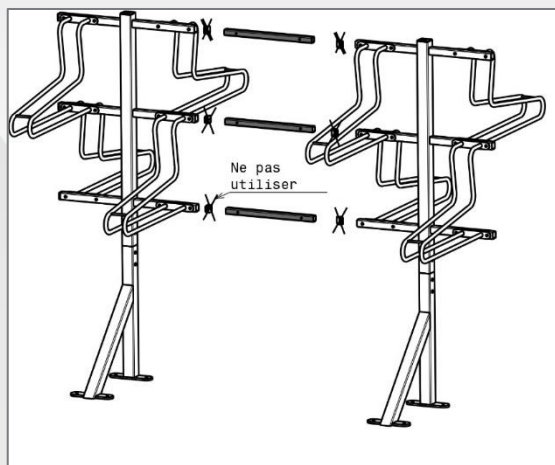
- Kit d'assemblage pour les références M097C2 et M097C4 afin d'en mettre plusieurs côtes à côte indéfiniment et de ranger autant de vélos à l'infini.
- Il comprend : 3 barres permettant de relier 2 pieds l'un avec l'autre et de conserver un espacement identique entre les vélos et de rigidifier l'ensemble.

## Descriptif technique

- Matière : tube acier 25x25 mm, épais. 2 mm peint noir sablé
- Longueur de la barre : 40 cm
- Poids : 1,70 kg

## Référence Mottez

Référence : **M097SINT**  
Gencod : 3234640063607



% de produit recyclé	70 %
% d 'emballage recyclé	30 %
Substance dangereuse > 0,1%	Non
Indice de réparabilité	0 / 10
Produit recyclable	Oui

