

Notice de montage

PACK WC NF



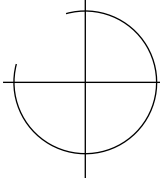
APPAREILS SANITAIRES





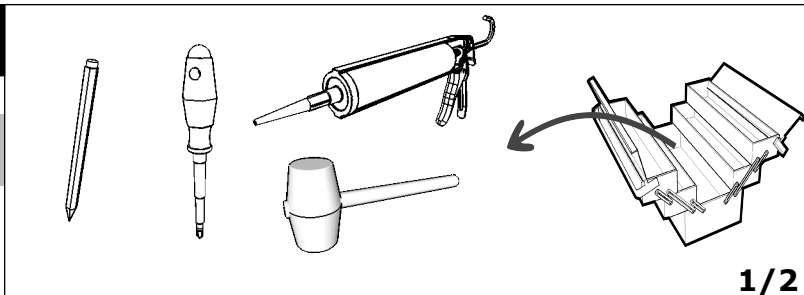
Table des matières

<i>Contenu du pack</i>	<i>page 3 à 4</i>
<i>Important avant de commencer</i>	<i>page 5</i>
<i>Montage de la cuvette</i>	<i>page 6 à 9</i>
<i>Préparation réservoir</i>	<i>page 10</i>
<i>Montage du réservoir</i>	<i>page 10 à 12</i>
<i>Montage de l'abattant</i>	<i>page 13 à 15</i>
<i>Finalisation</i>	<i>page 15</i>

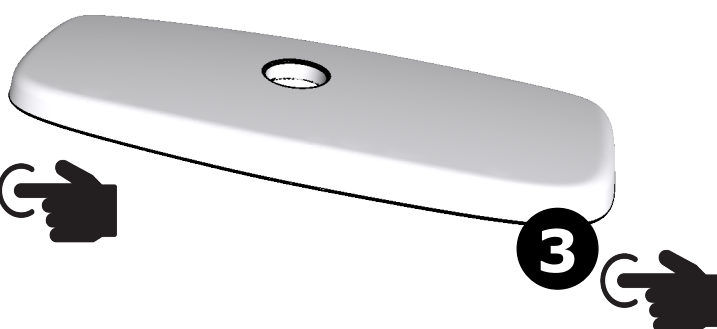


Notice de montage

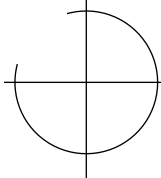
Outils à prévoir:



Contenu du pack

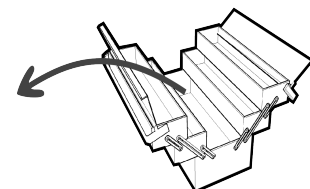
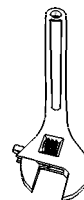
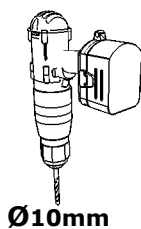


Index	Qté	Désignation
1	1	cuvette sortie horizontale
2	1	Cuve réservoir
3	1	Couvercle réservoir



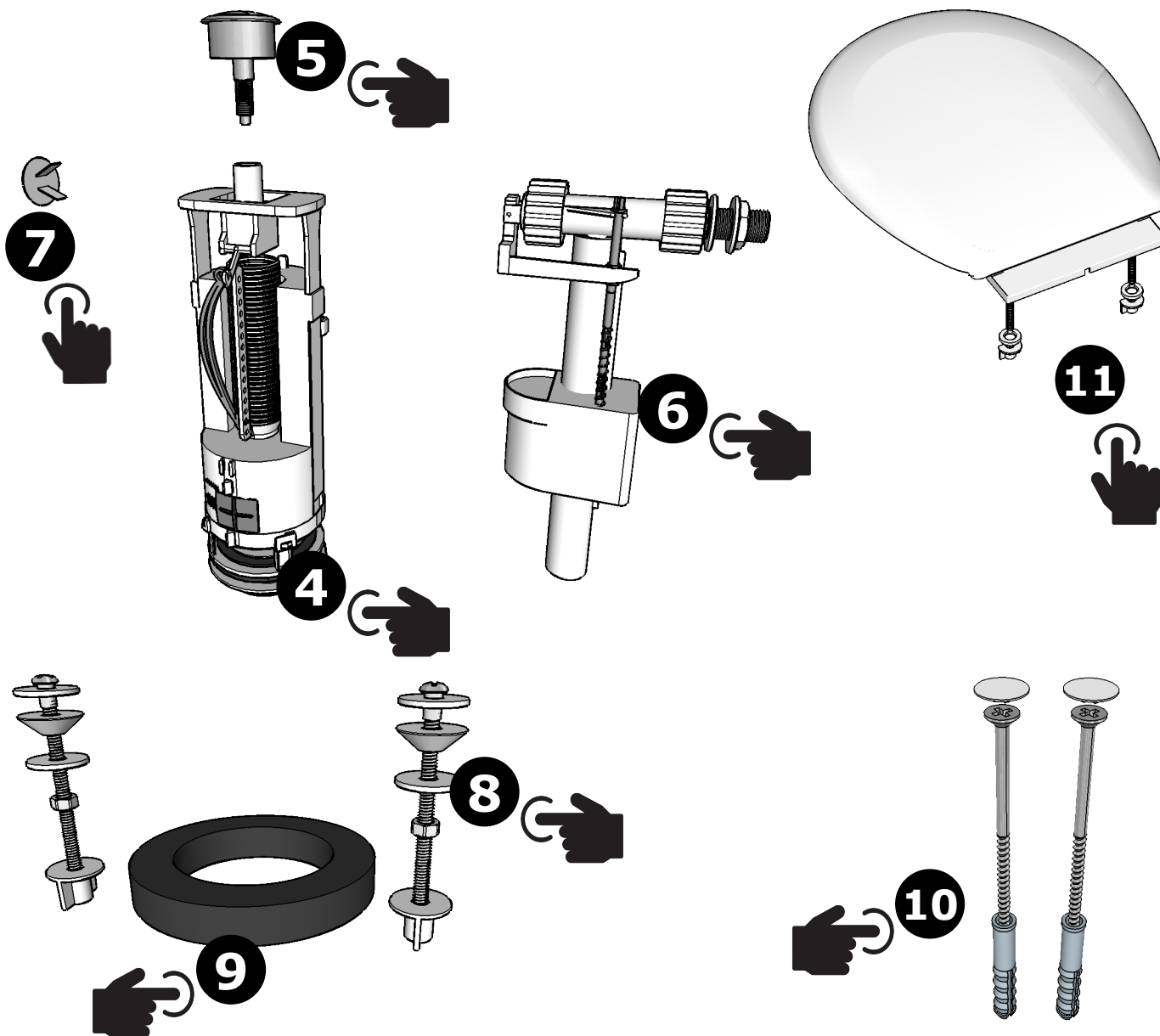
Notice de montage

Outils à prévoir:



2/2

Contenu du pack



Index	Qté	Désignation
4	1	Soupape du mécanisme
5	1	Bouton de soupape mécanisme
6	1	Robinet flotteur
7	1	Cache trou réservoir
8	1	Kit fixation réservoir sur cuvette
9	1	Gros joint étanchéité réservoir
10	1	Kit fixation au sol
11	1	Abattant

Notice de montage

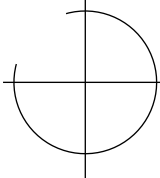
Important avant de commencer



Il est fortement conseillé de remplacer l'ancienne pipe d'évacuation pour éviter tout risque de fuite:
1-joint vieilli et perte d'élasticité donc mauvaise étanchéité.
2-entraxe vertical qui peut varier d'un modèle à l'autre.

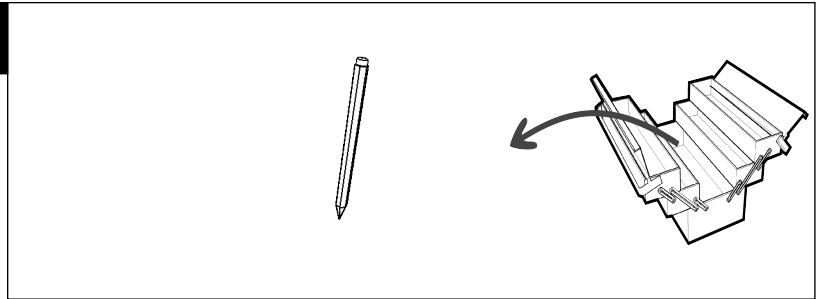


Vérifier au préalable le bon fonctionnement du robinet d'arrêt, changer si nécessaire.



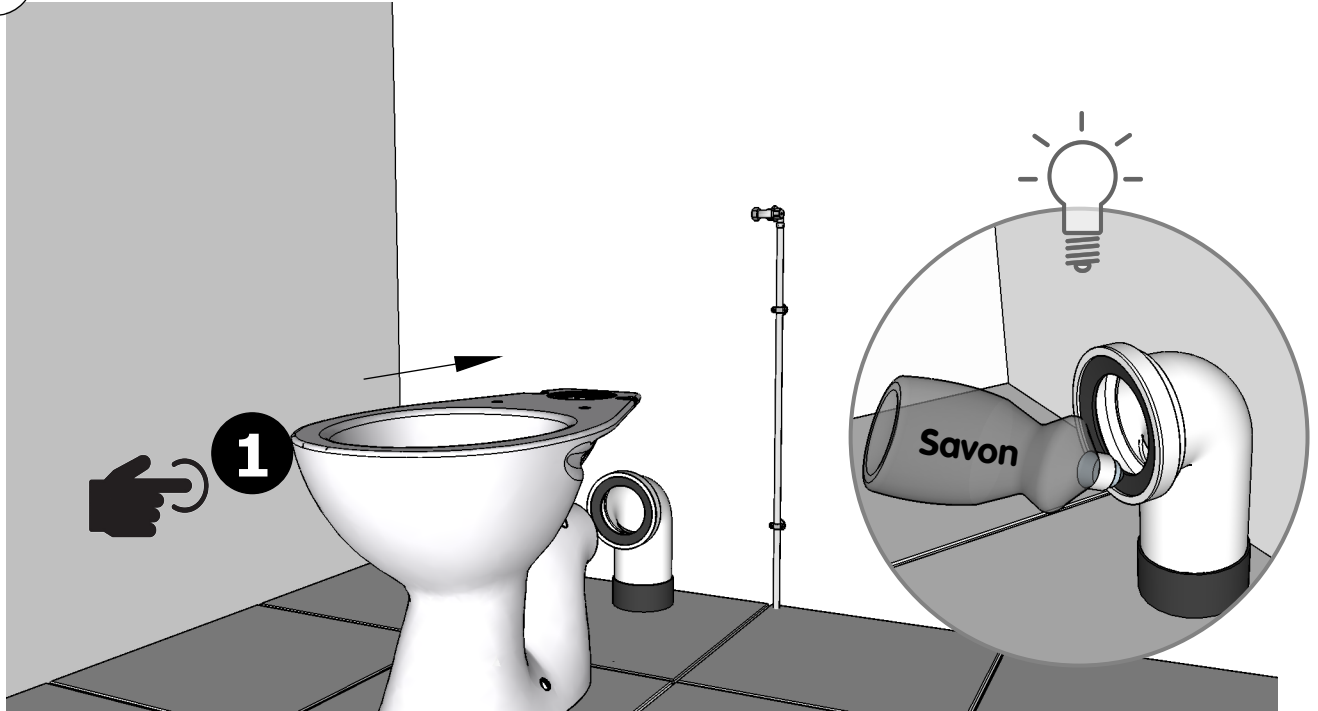
Notice de montage

Montage de la cuvette



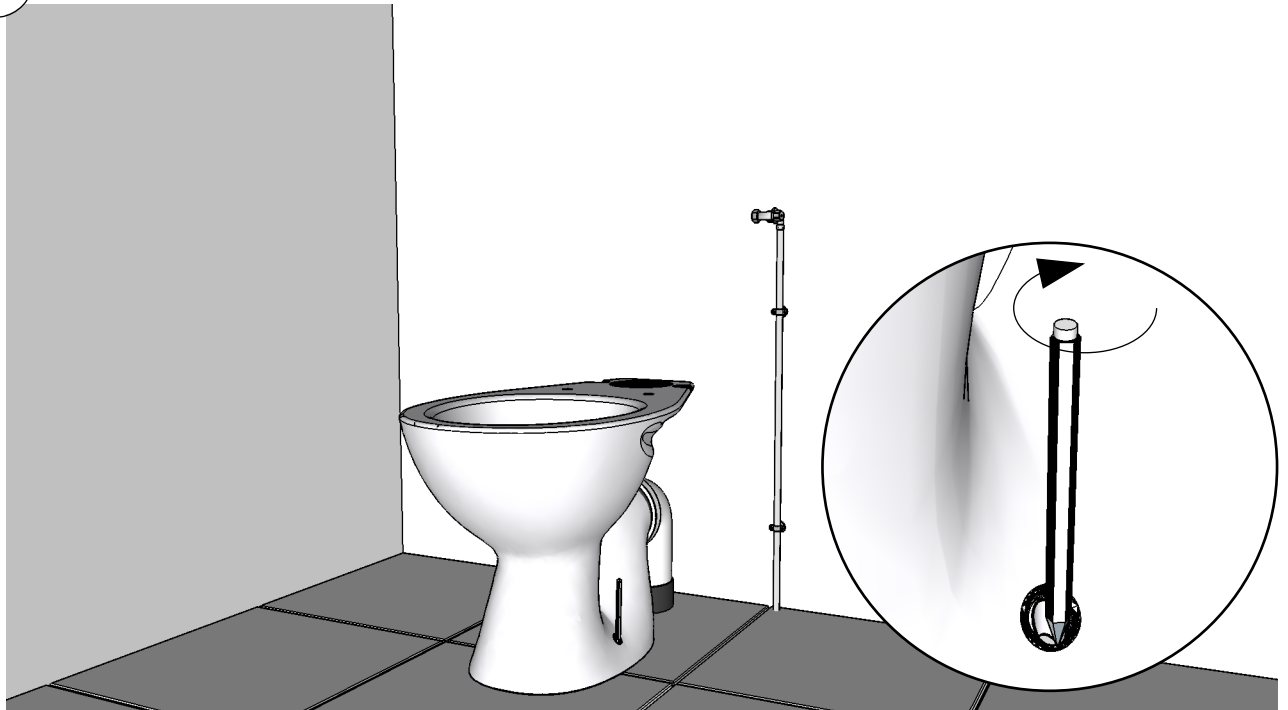
1

Positionner la cuvette dans la pipe



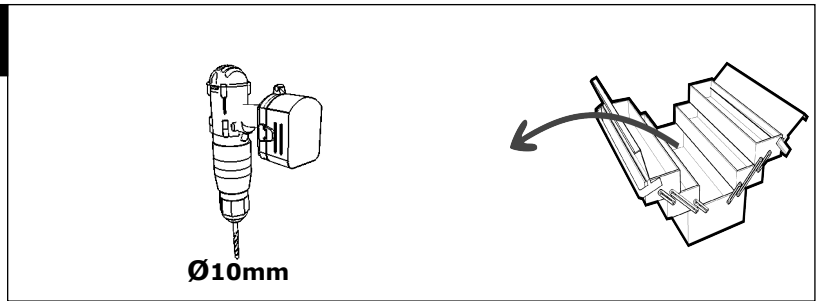
2

Repérer les trous Gauche et Droit de la cuvette à l'aide d'un crayon



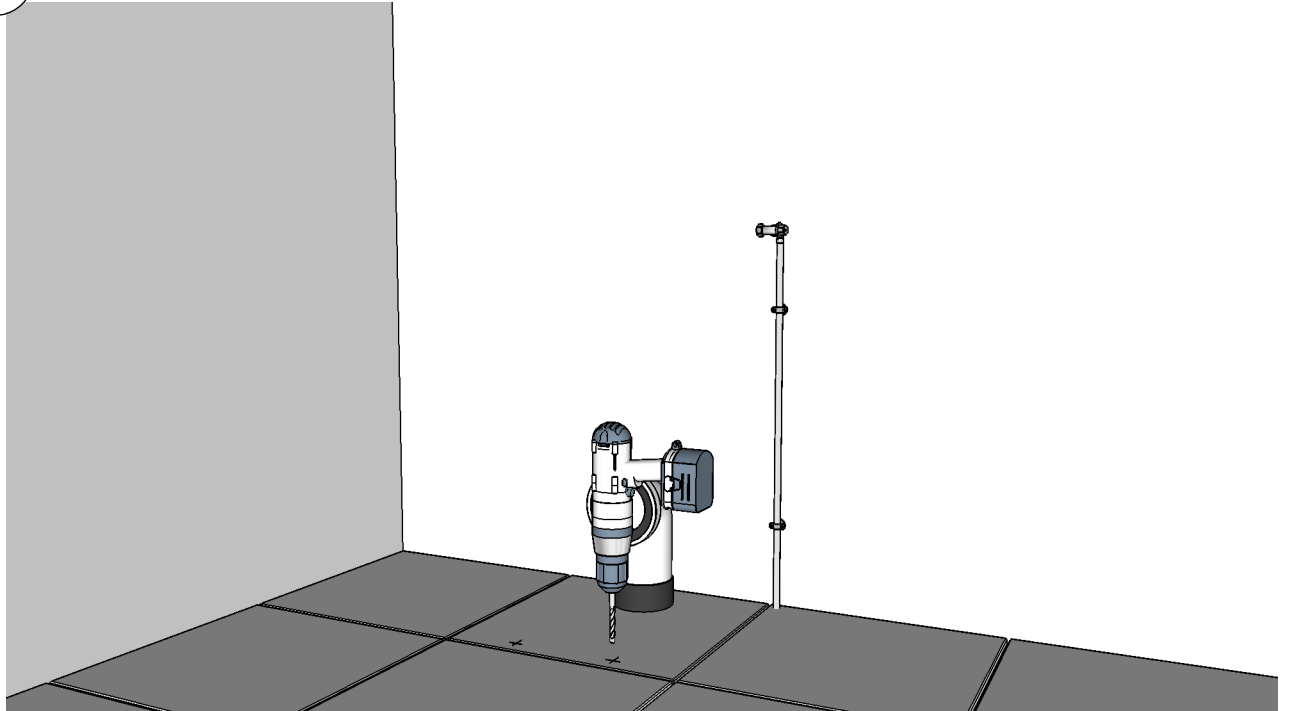
Notice de montage

Montage de la cuvette

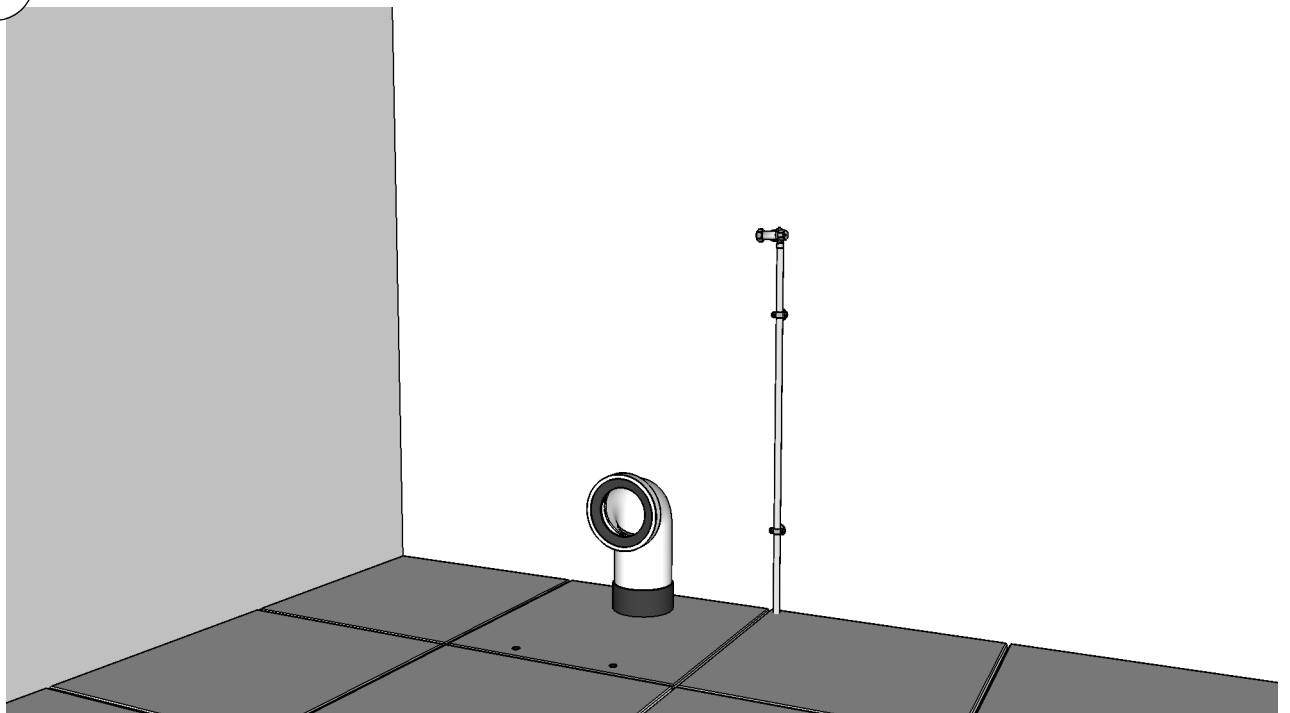


3

Percer les 2 repères

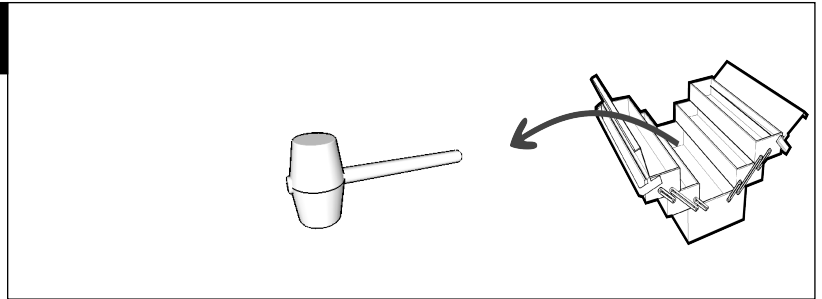


4



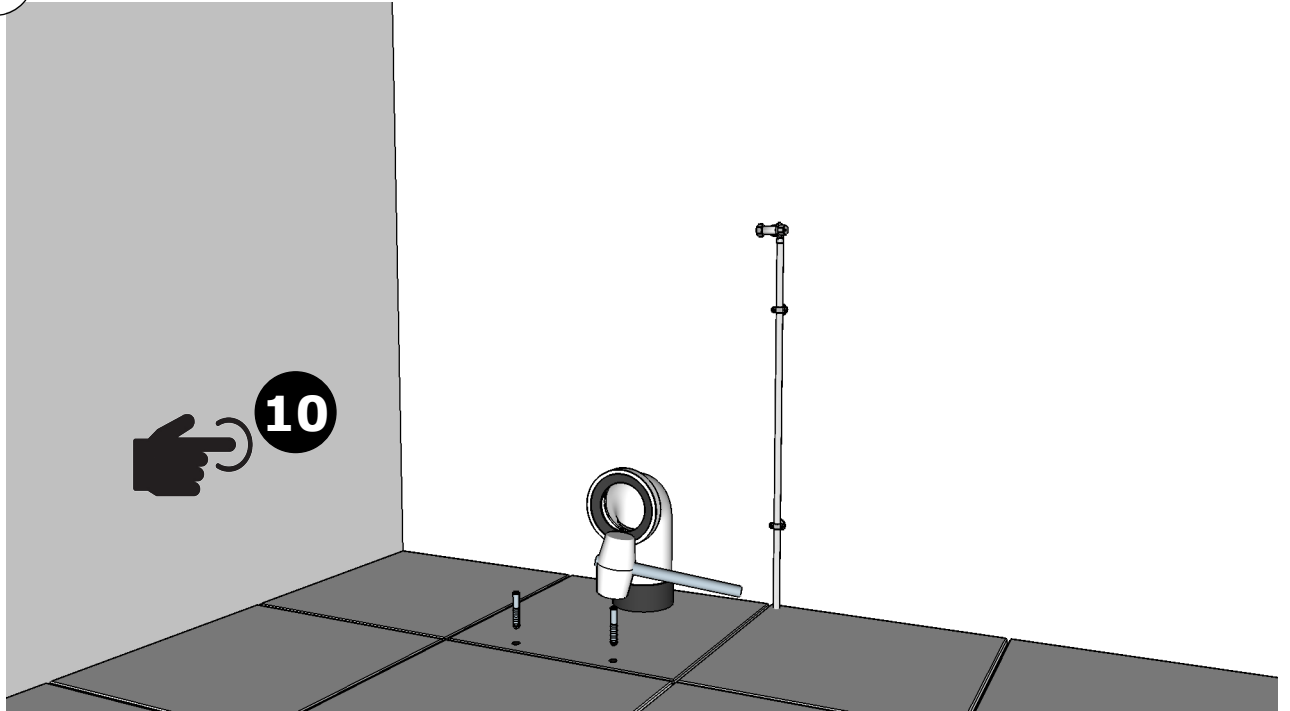
Notice de montage

Montage de la cuvette



5

Introduire les 2 chevilles



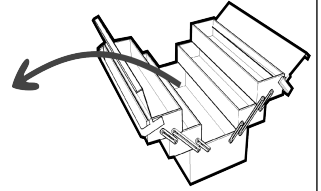
6

Repositionner la cuvette



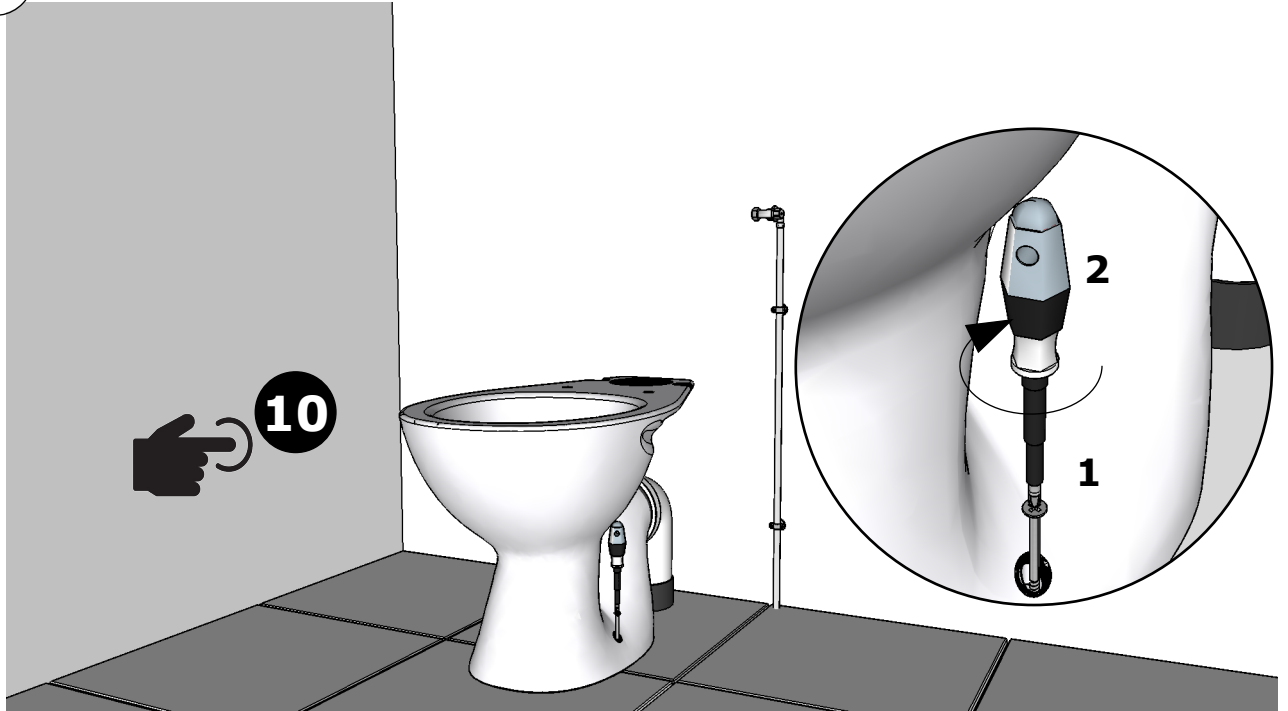
Notice de montage

Montage de la cuvette



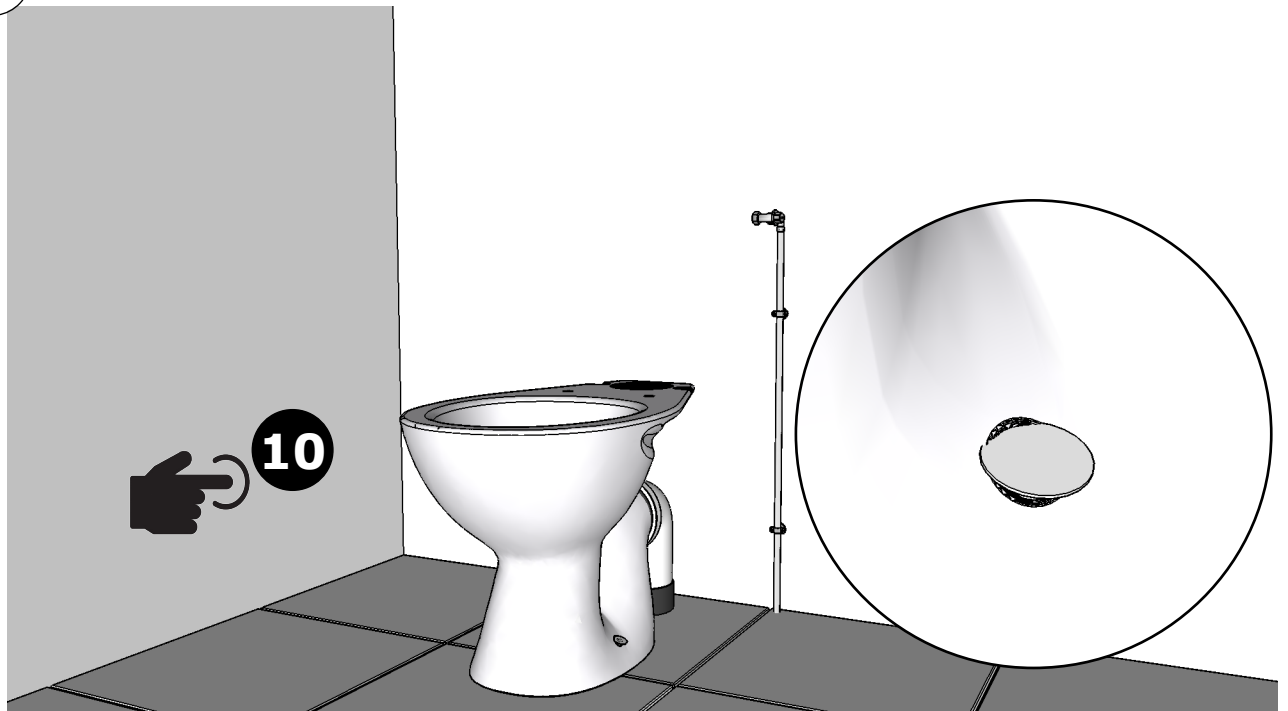
7

Visser l'ensemble "serrage raisonnable" (trou G et D).



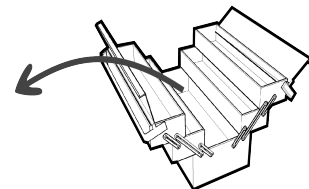
8

Mettre les 2 caches vis



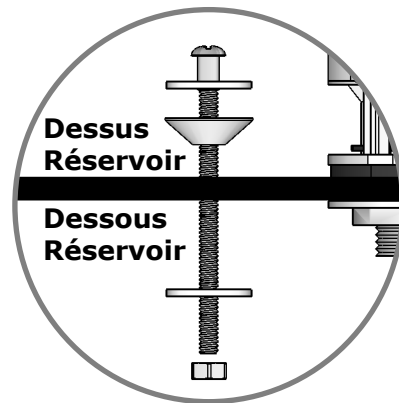
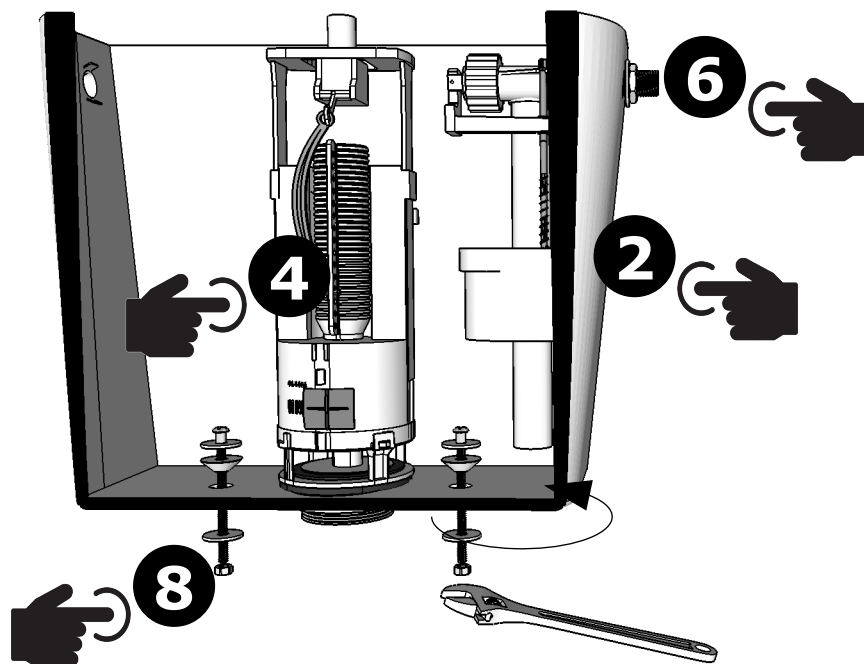
Notice de montage

Préparation et montage du réservoir



9

Positionnement du robinet flotteur(6) en fonction de l'arrivée d'eau (G ou D)
Installer le kit fixation(8) réservoir en respectant l'ordre, serrer le dernier écrou



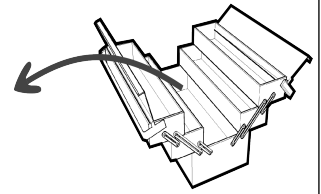
10

Poser bien centré le gros joint (9) sur la cuvette puis poser l'ensemble réservoir



Notice de montage

Montage du réservoir

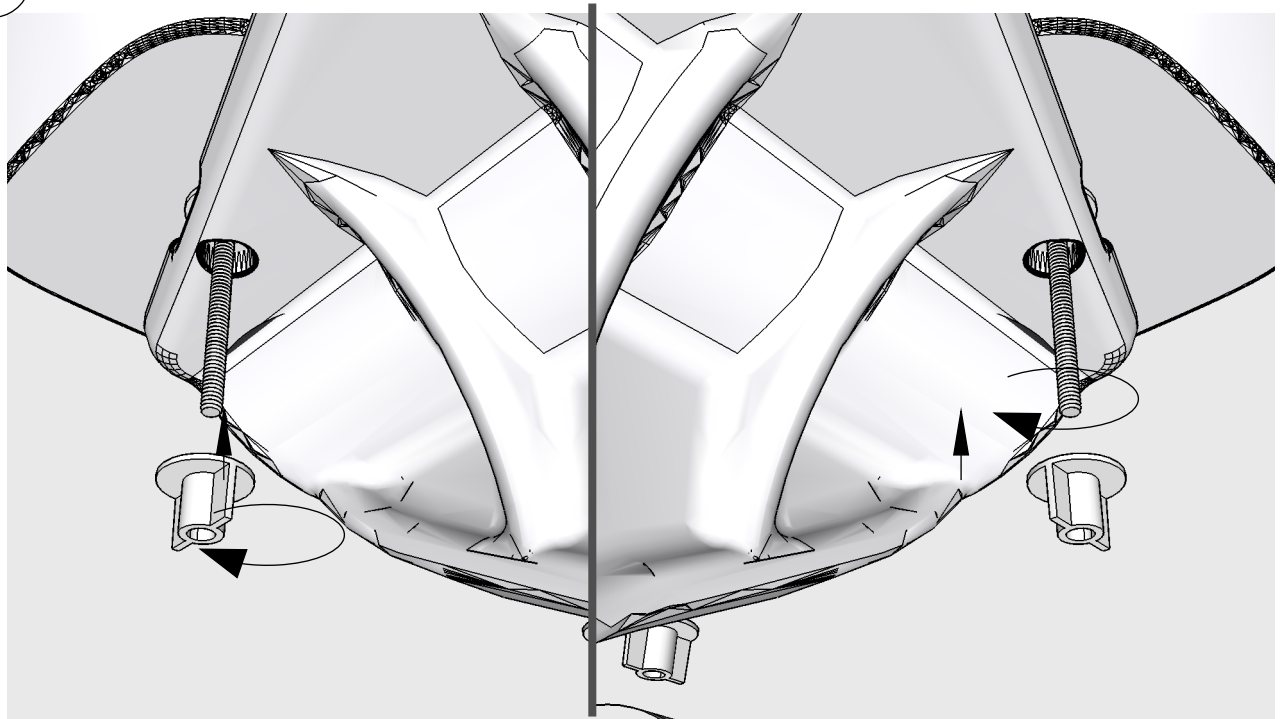


11

Finaliser le serrage avec l'écrou ailettes G et D

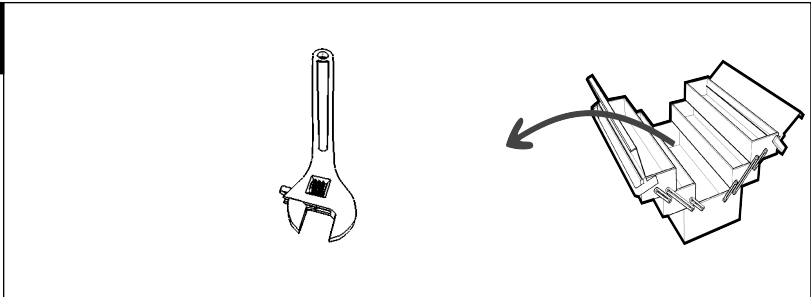


12



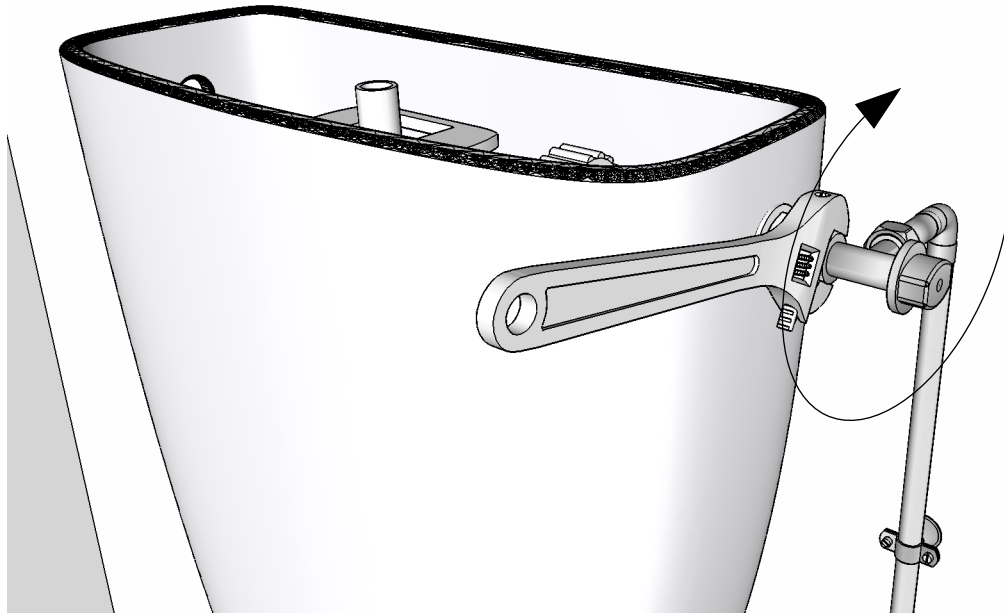
Notice de montage

Finalisation montage du réservoir



13

Raccorder le robinet d'arrêt sur le robinet flotteur (ne pas oublier le joint)



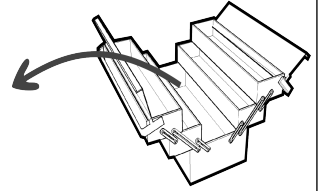
14

Positionner le couvercle et visser le bouton. Mettre le cache trou(7)



Notice de montage

Montage de l'abattant

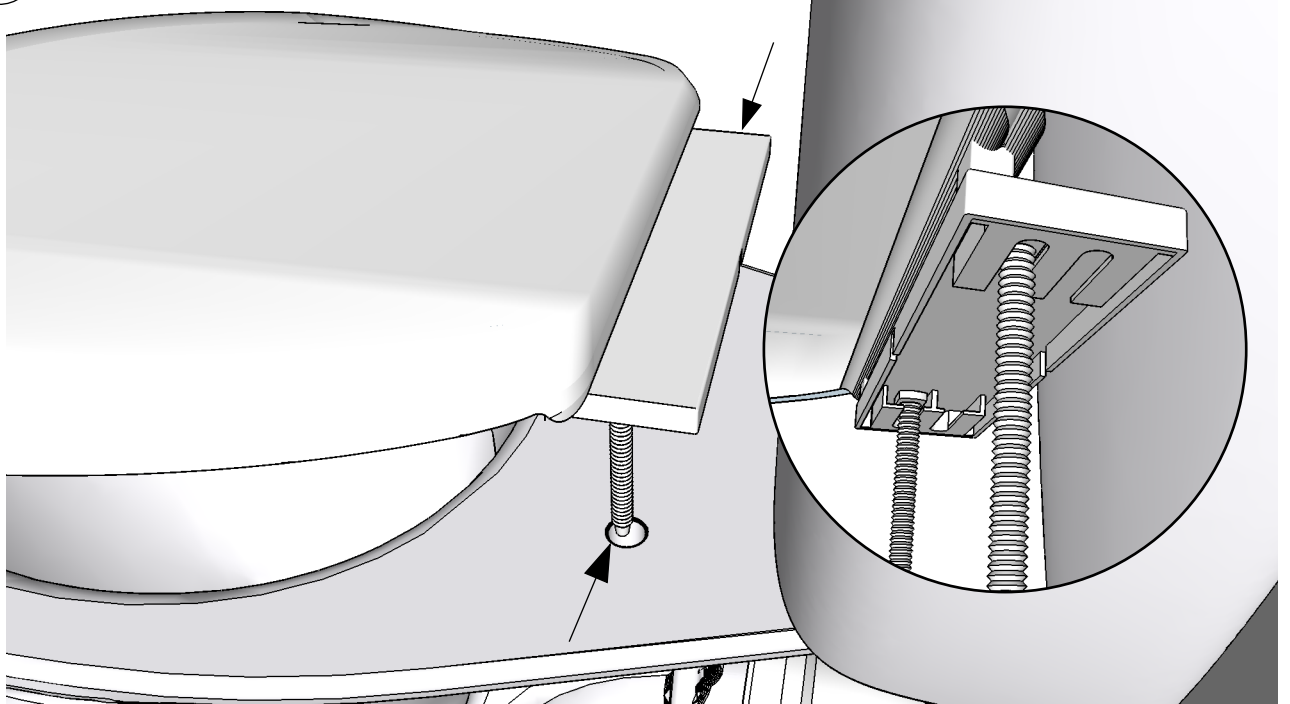


15

Positionner les tiges filetées dans la glissières G et D de l'abattant

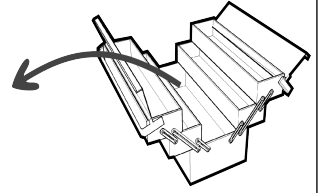


16



Notice de montage

Montage de l'abattant



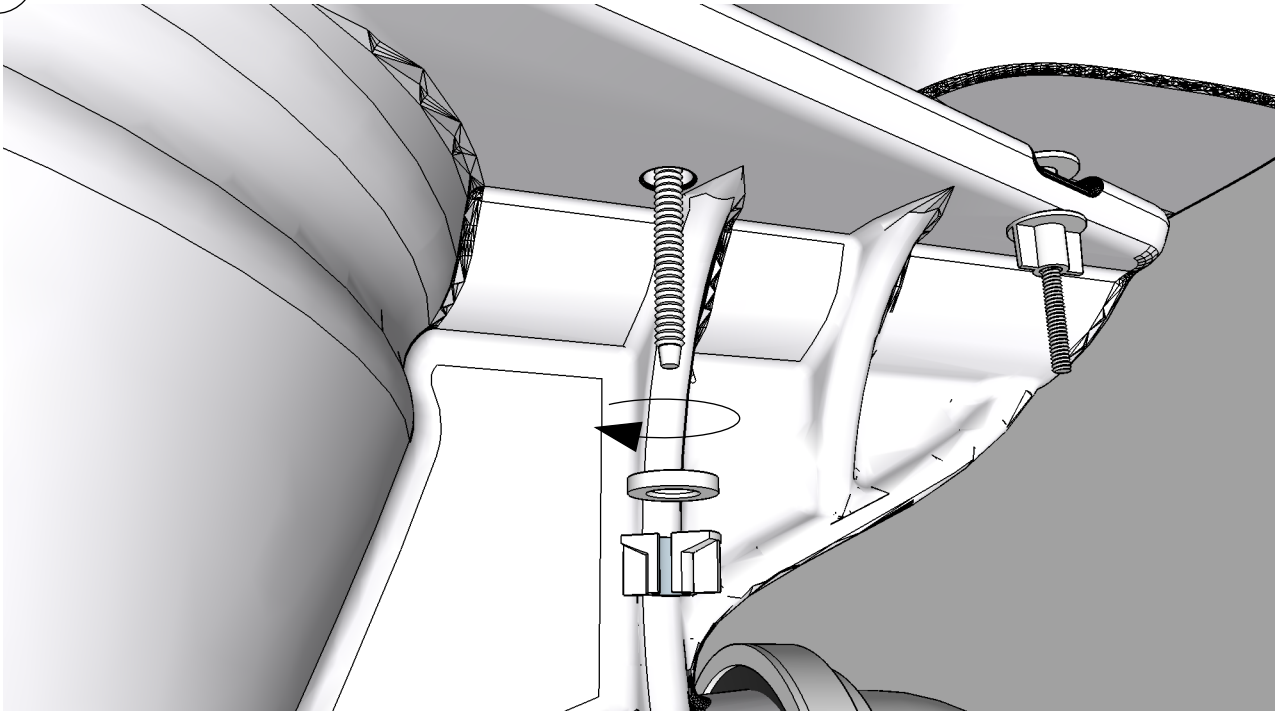
17

Positionner l'ensemble de l'abattant, ajuster la position centrée



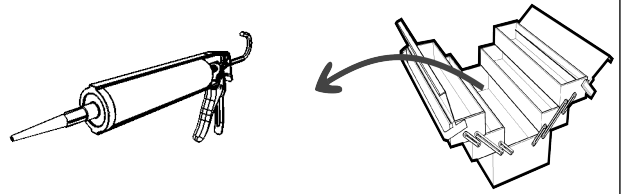
18

Positionner la rondelle puis l'écrou ailettes



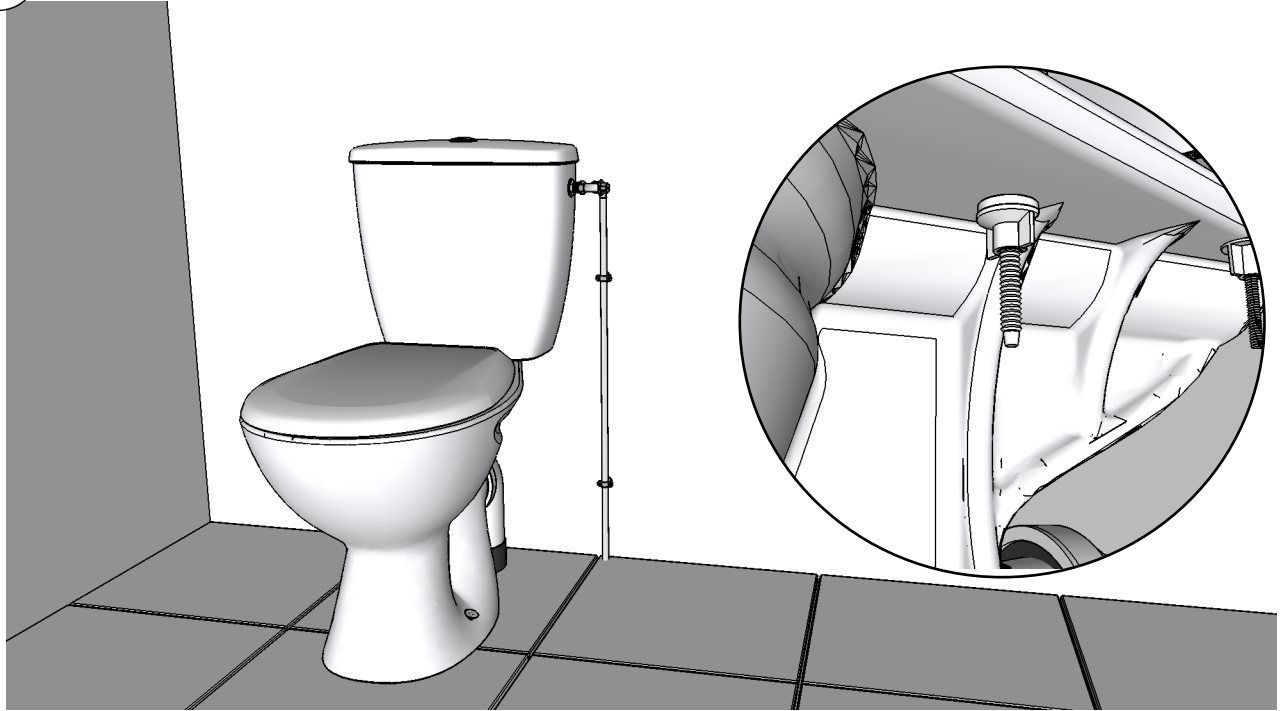
Notice de montage

Montage de l'abattant et finalisation



19

Verrouiller l'ensemble



20

Appliquer un cordon silicone sur le pourtour bas du pied de cuvette



Notice de montage



A noter

