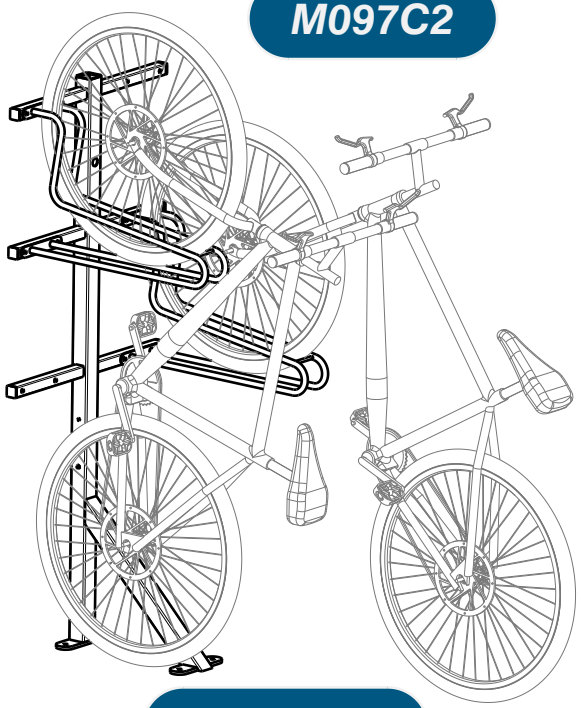


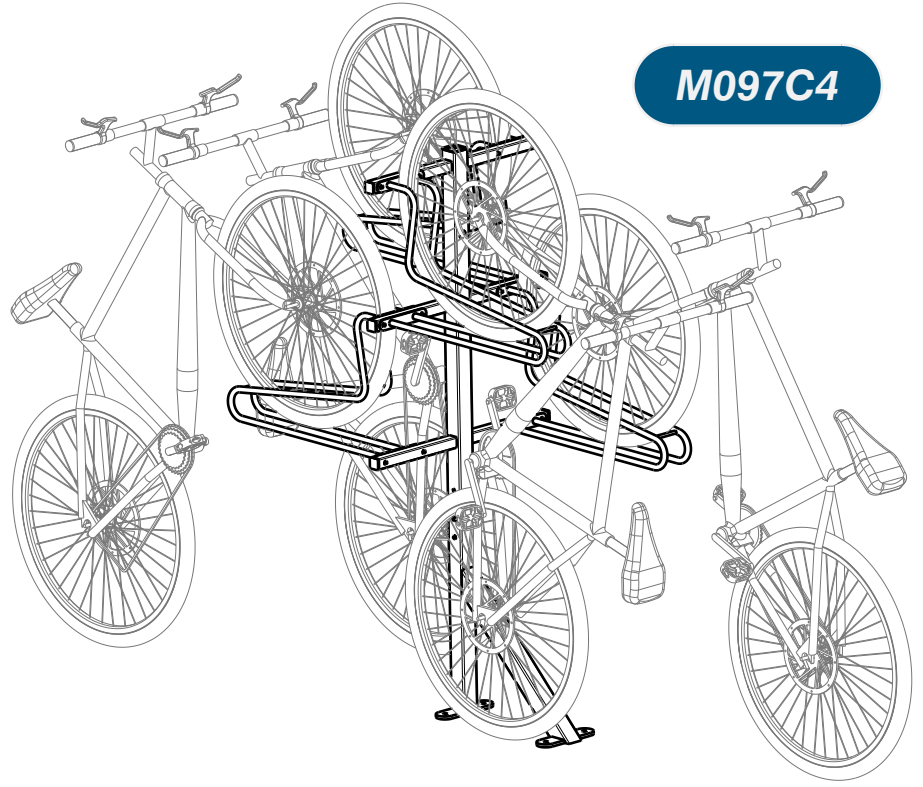
M097C2
M097C4
M097SINT

**SUPPORT VELOS SUR PIED ET
BARRE DE LIAISON**

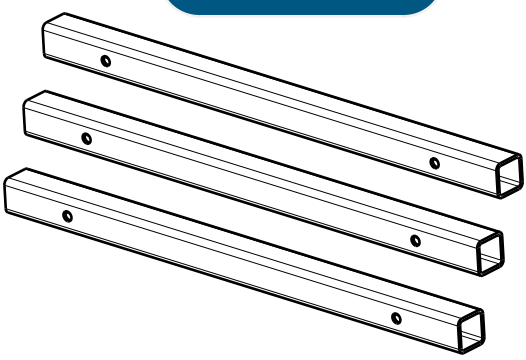
M097C2



M097C4



M097SINT

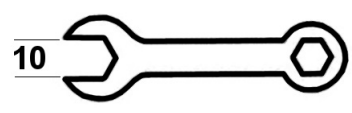
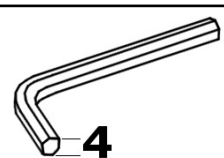
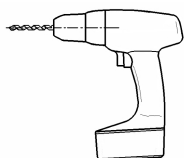


La visserie pour fixation au sol et au mur n'est pas fournie

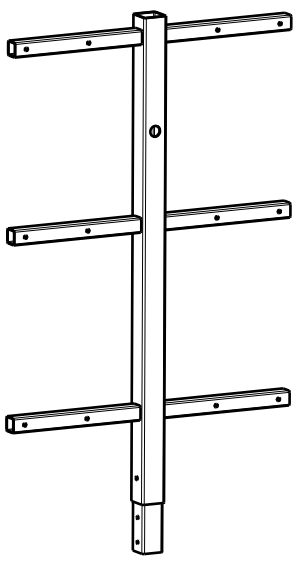
Préconisation:

- Mur => Vis Ø6 longueur 50mm avec cheville adaptée au mur
- Sol béton => Vis Ø8 longueur 80mm avec cheville adaptée si besoin
- Sol macadam => Vis Ø8 longueur 120mm avec scellement chimique

Outils nécessaires

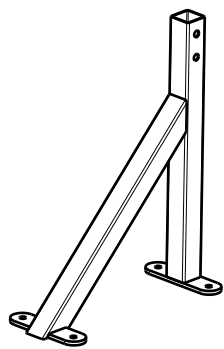


A x1



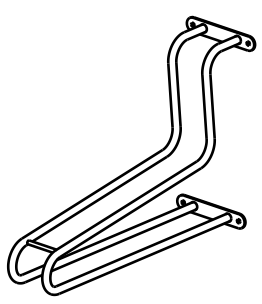
M097SE2N0

B x1



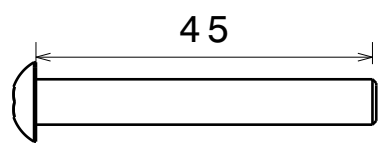
M097SE1N0

C x2
ou C x4



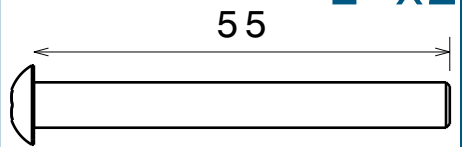
M091S

D x12



VIBHC06 45

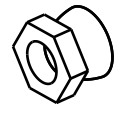
E x2



VIBHC06 55

F x14

Ecrou cassant antivol



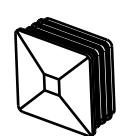
VEH06IA

G x6



EMC30I

H x1

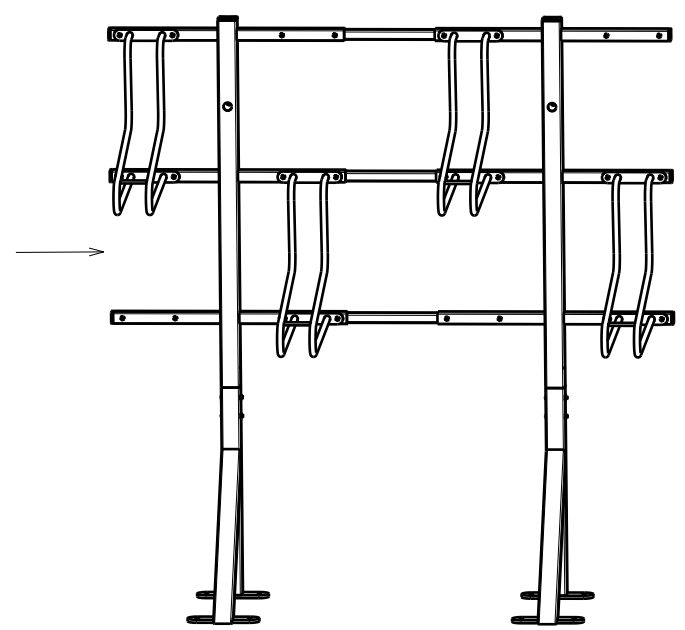
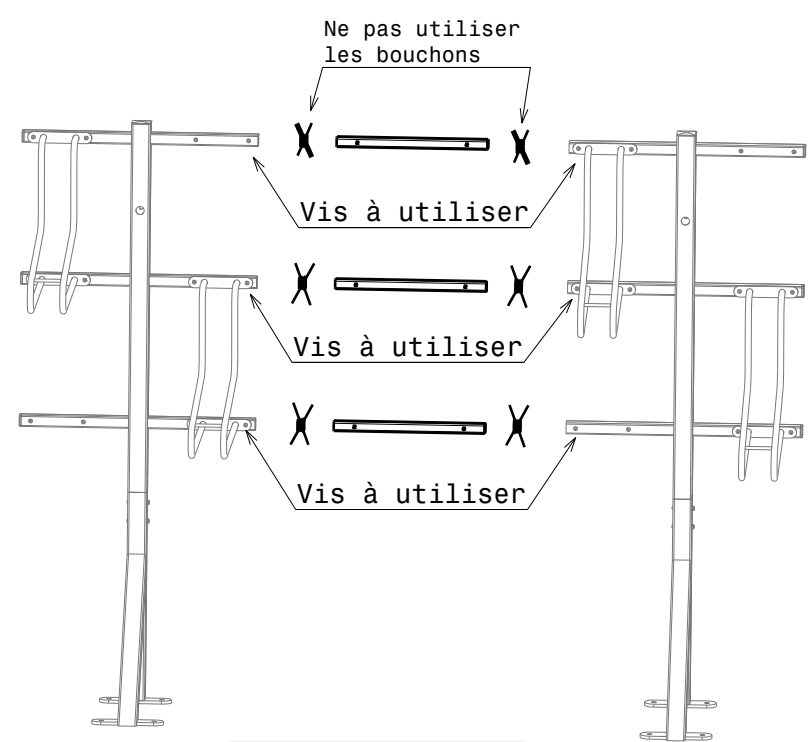
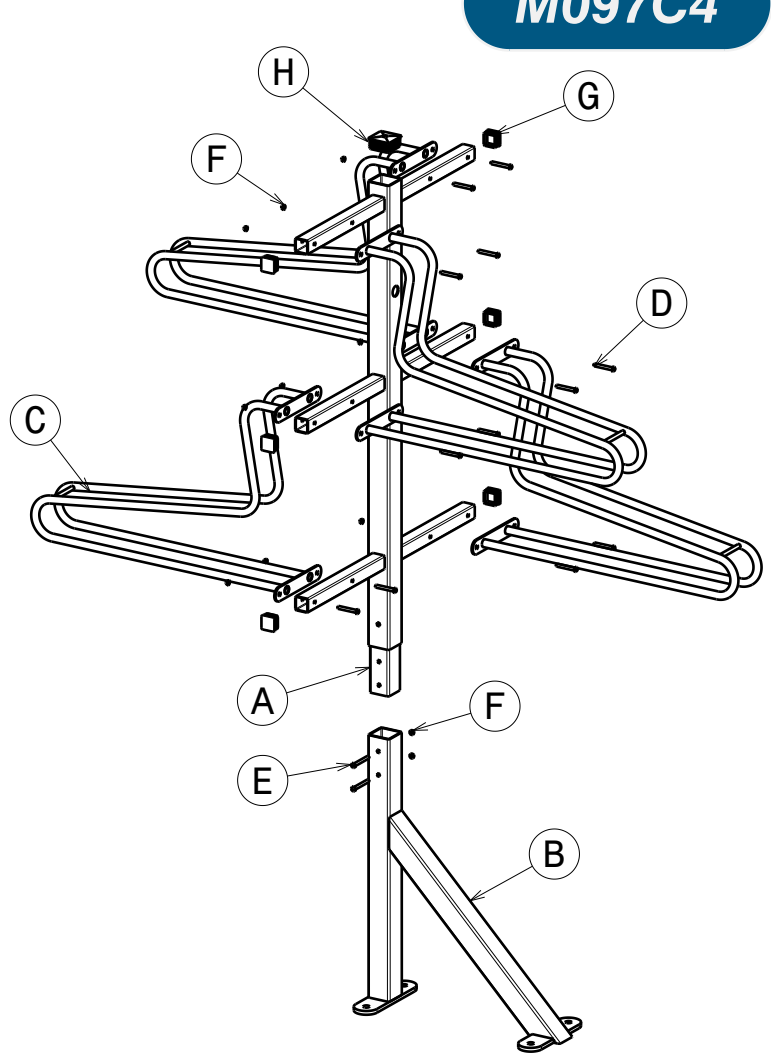
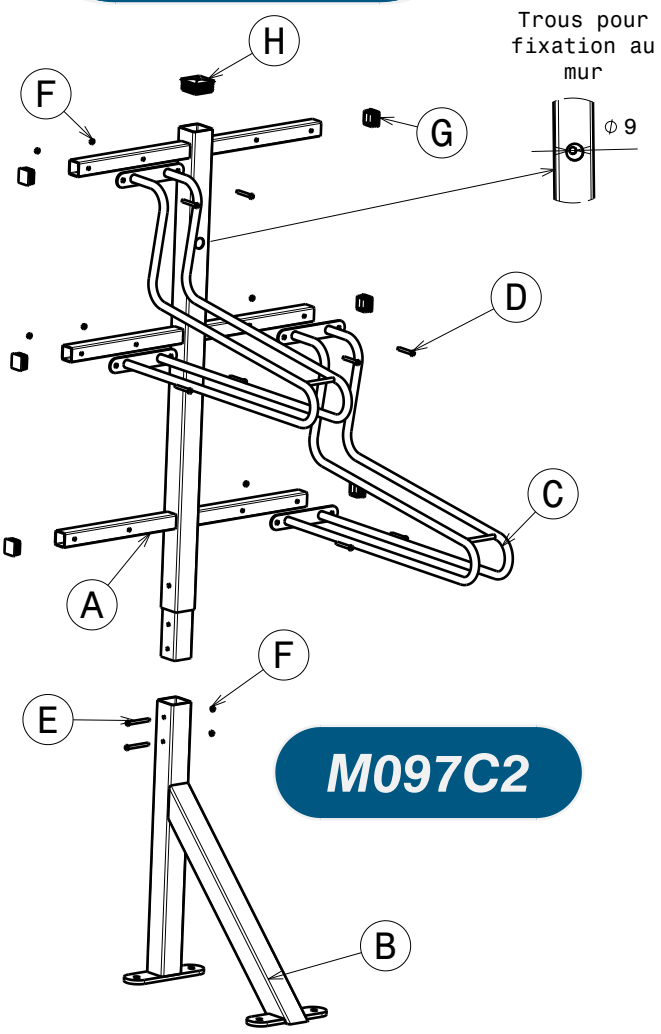


EMC50I

M097C2
M097C4
M097SINT

SUPPORT VELOS SUR PIED ET
BARRE DE LIAISON

M097C4



M097SINT