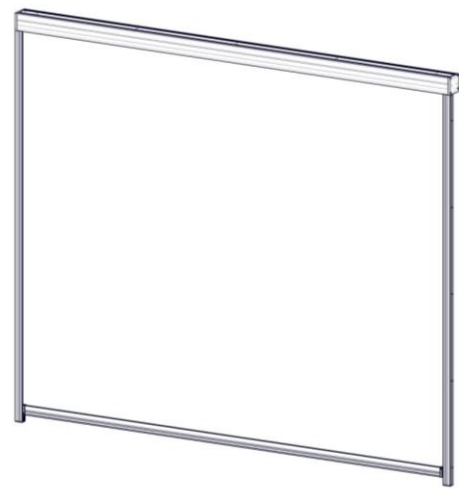


NOTICE TECHNIQUE

Store zip pergola S



OUTILS NECESSAIRES :

- clés Allen
- 1 perceuse + foret selon diamètre des fixations au sol et au mur
- Embout cruciforme + douille de 8
- 1 scie à métaux

Prévoir de la graisse pour y tremper les boulons, vis à tôles et autoperceuses inox au moment de l'installation. Cela afin de limiter les réactions électrolytiques entre l'aluminium et l'inox.

Montage : 2 personnes

Pour connaître les modalités de garantie et d'entretien, se référer au livret de garantie fourni avec la pergola.

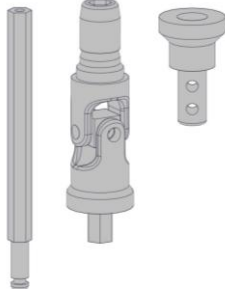



« Tous nos emballages sont recyclables, consignes de tri à l'extérieur du colis »

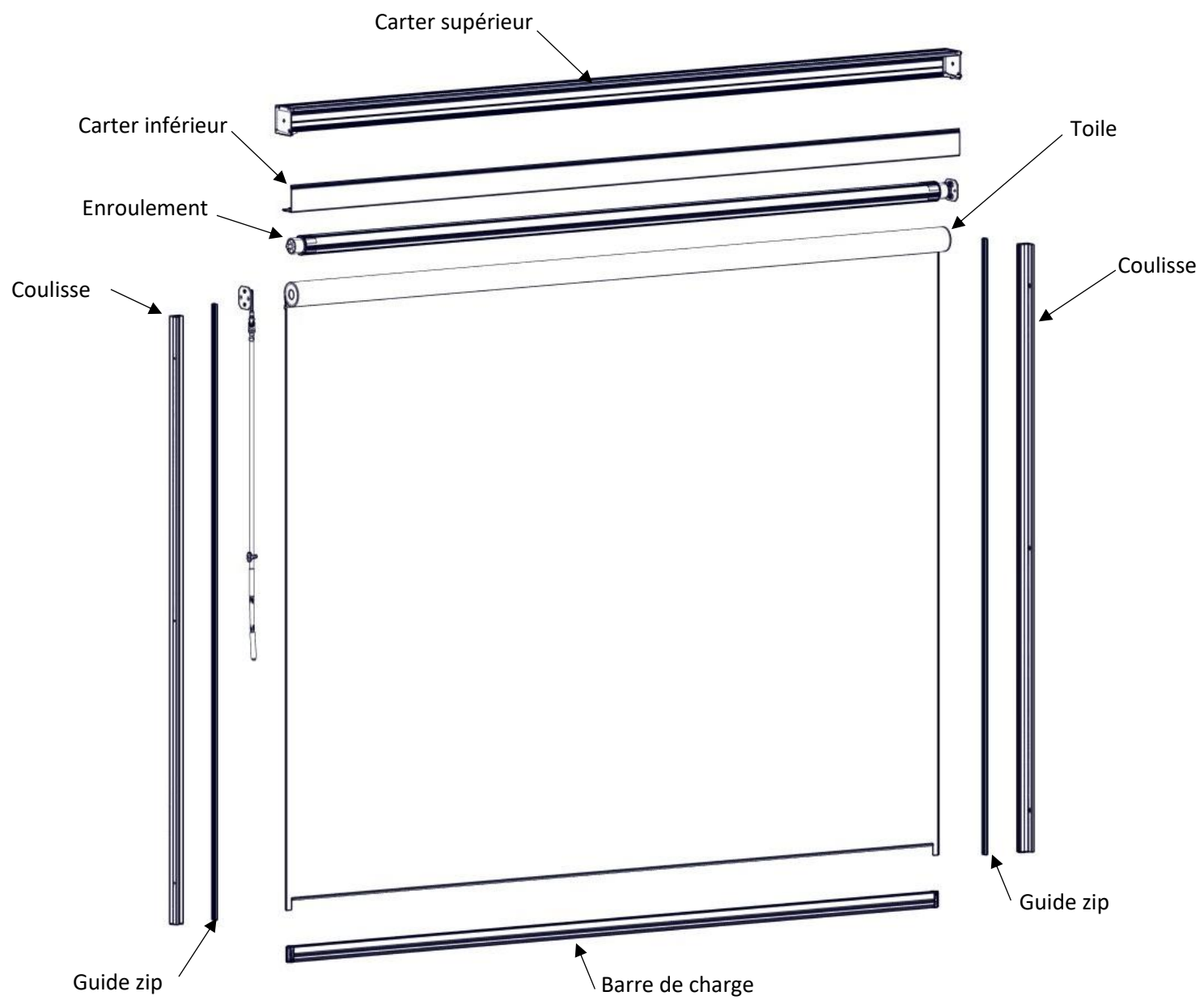


Composants

Avant de procéder aux différentes phases de montage, contrôler que tous les composants soient présents en se référant à la liste et vérifier qu'aucun élément ne soit endommagé.

Rep	Désignation	Quantité	Représentation
1	Ensemble store	1	
2	Coulisse	2	
4	Guide zip	2	
9	Manivelle	1	

Rep	Désignation	Quantité	Représentation
284	Sachet store zip	1	
230	Ens. Sortie treuil	1	
SAB04344	Sachet 5 vis autoforeuse TH Ø5.5x19	3	
282	Ens. Embouts coulisse store zip	1	
283	Sachet 6 bouchons Ø18.5 noirs	1	



Montage



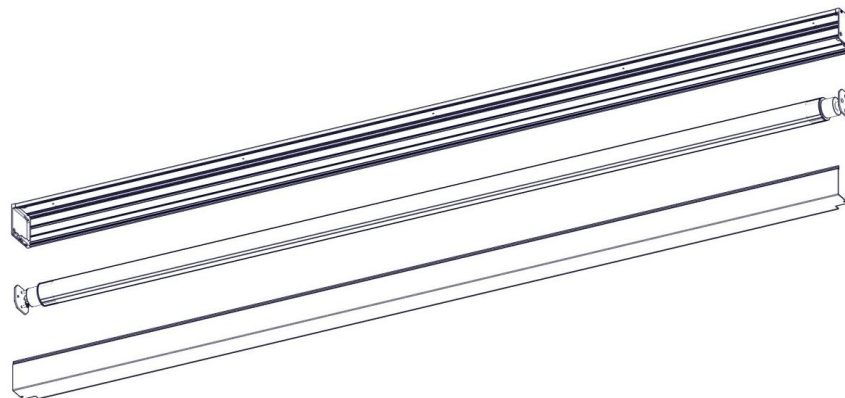
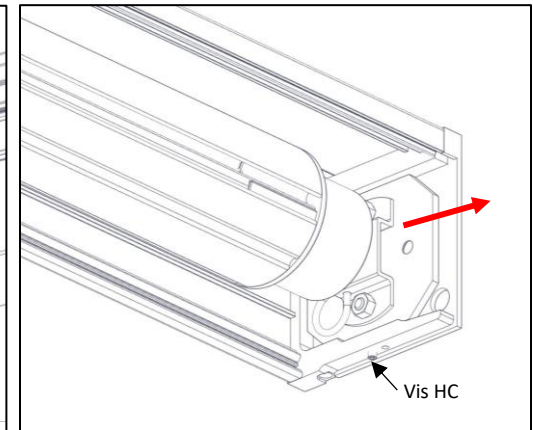
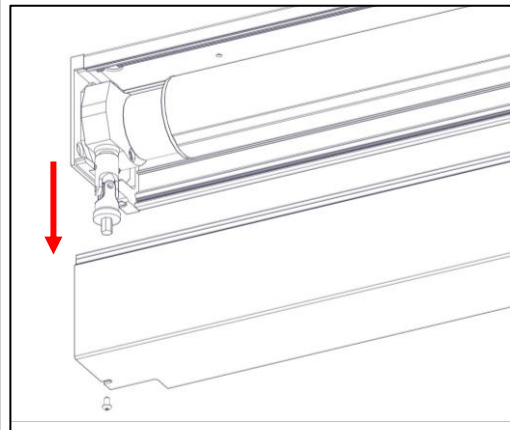
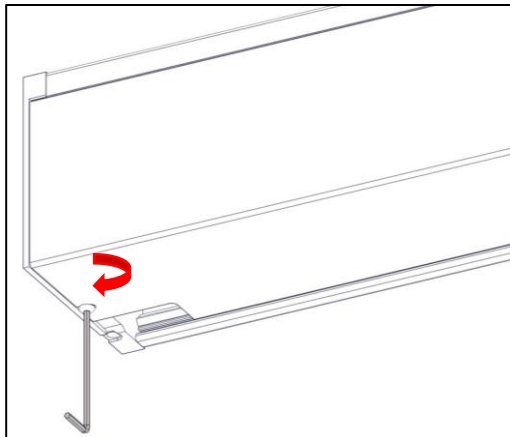
La structure de la pergola (cadre et poteau), doit être parfaitement de niveau afin de garantir un bon fonctionnement du store

Si le niveau et l'équerrage ne sont pas respectés, le store manœuvrera avec difficulté et la toile risque de se détériorer dans le temps, sans prise en charge de la garantie.

1/ Préparation du STORE

Outils nécessaires :

- Clé Allen de 2 et 2.5



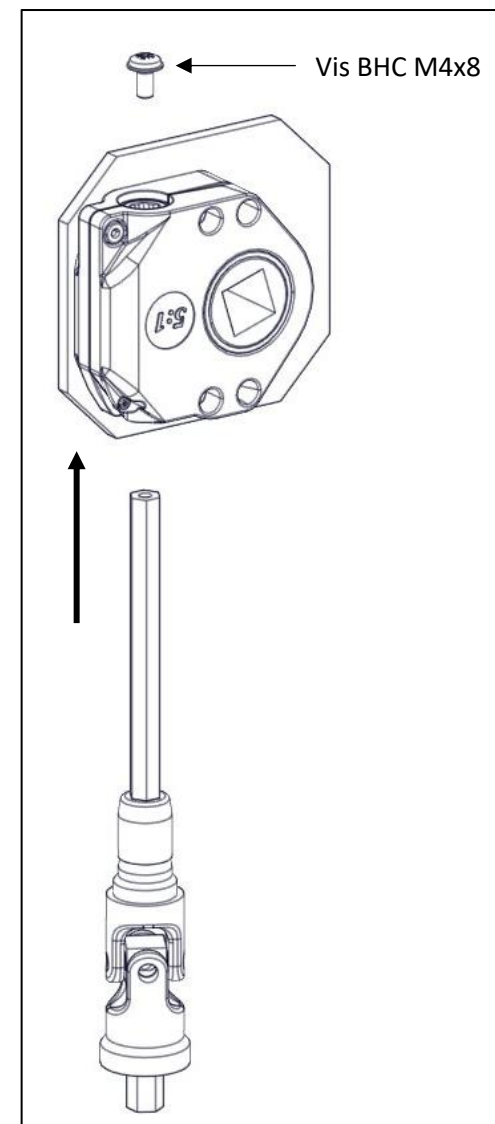
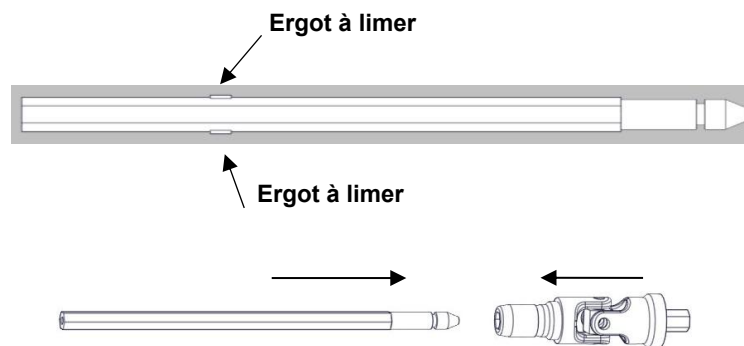
2/ Fixer le cardan sur le treuil

Visseries nécessaires :

- SPER230

Outils nécessaires :

- Clé Allen de 2 et 2.5



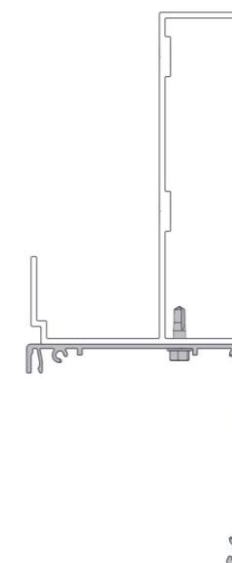
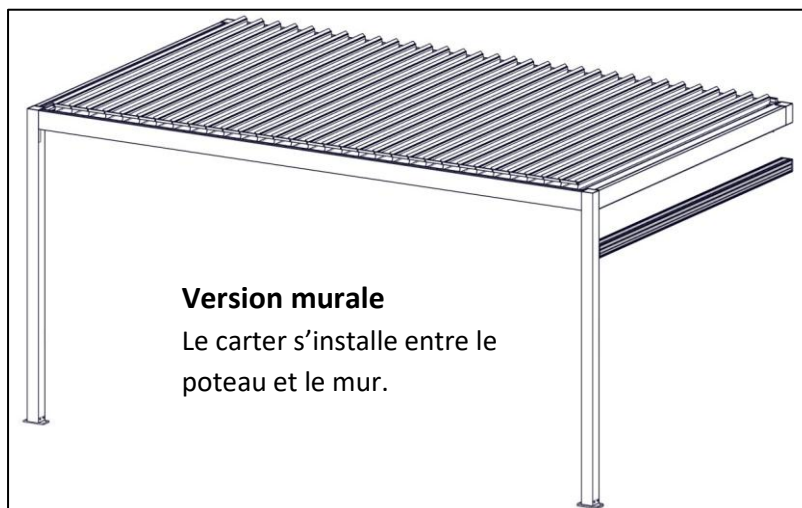
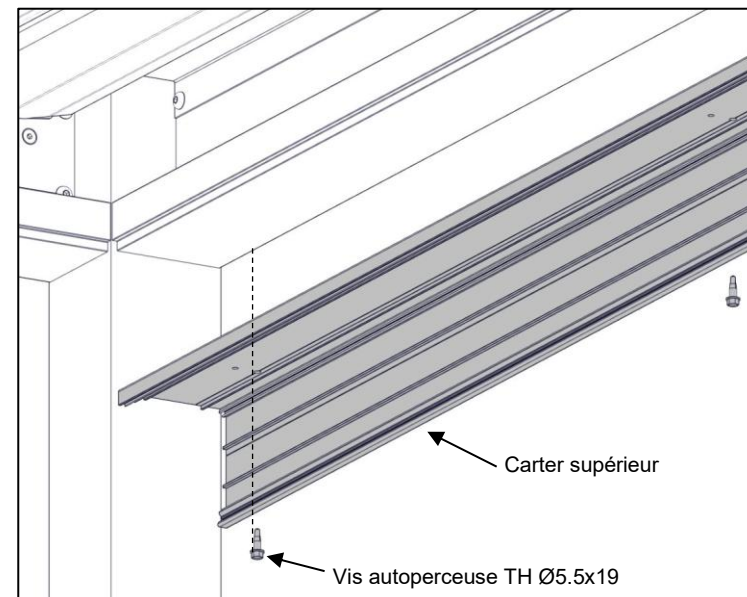
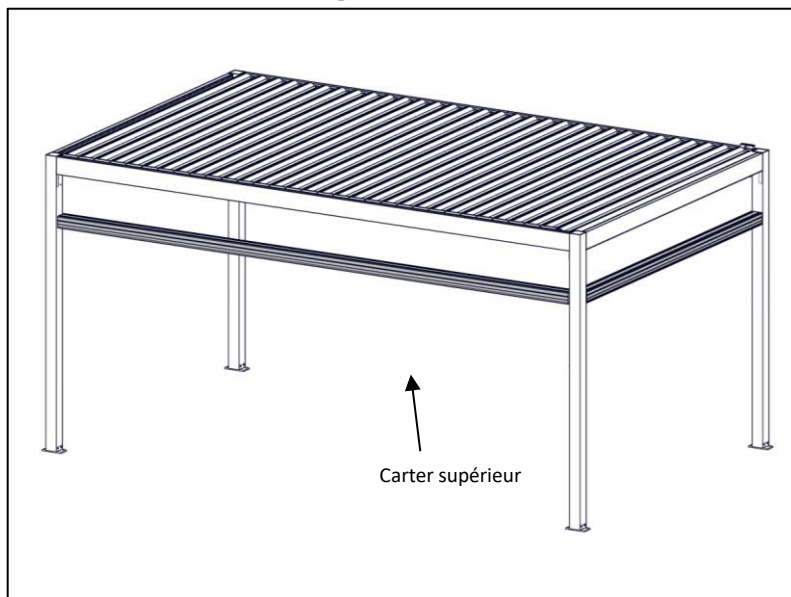
3/ Fixer le carter supérieur sur la pergola

Visseries nécessaires :

- SAB04344

Outils nécessaires :

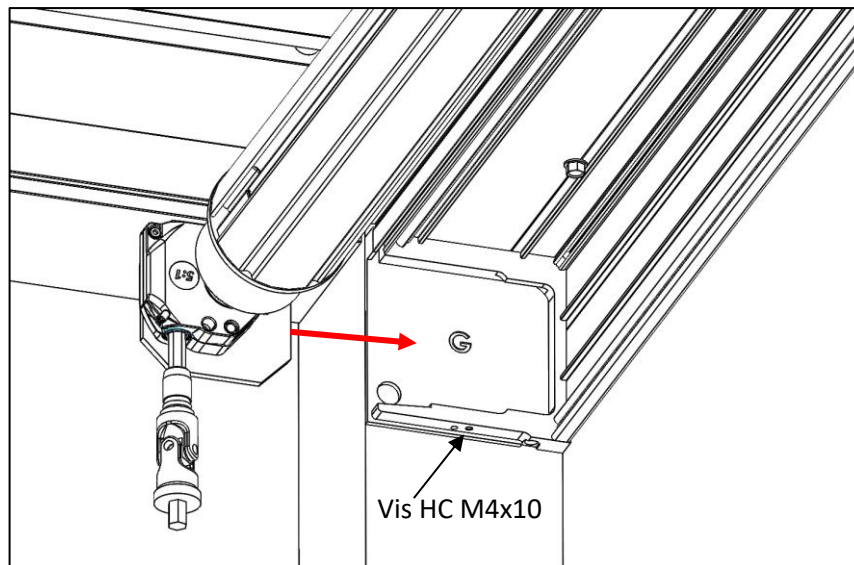
- Douille de 8



4/ Remettre en place l'ensemble toile/enroulement

Outils nécessaires :

- Clé Allen de 2



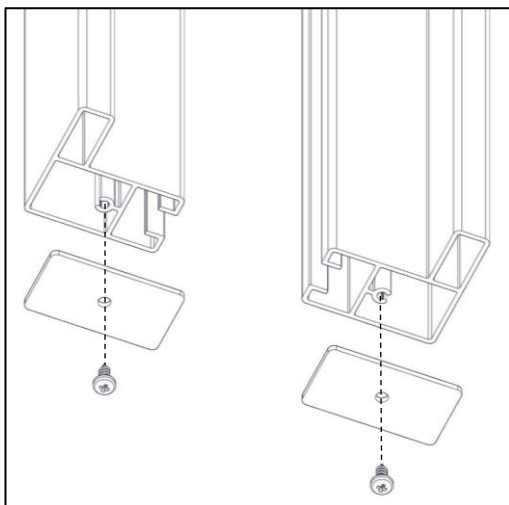
5/ Fixer les embouts de coulisse

Visseries nécessaires :

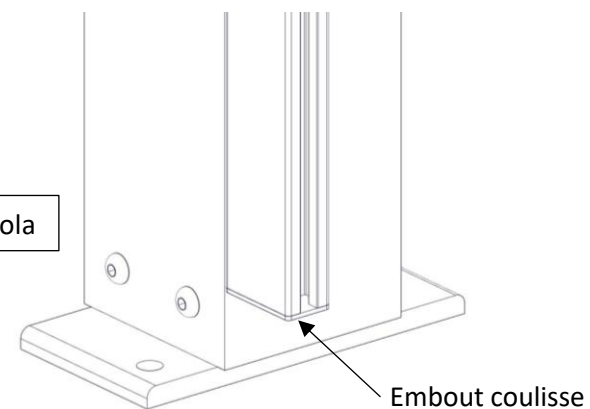
- SPER282

Outils nécessaires :

- Embout cruciforme

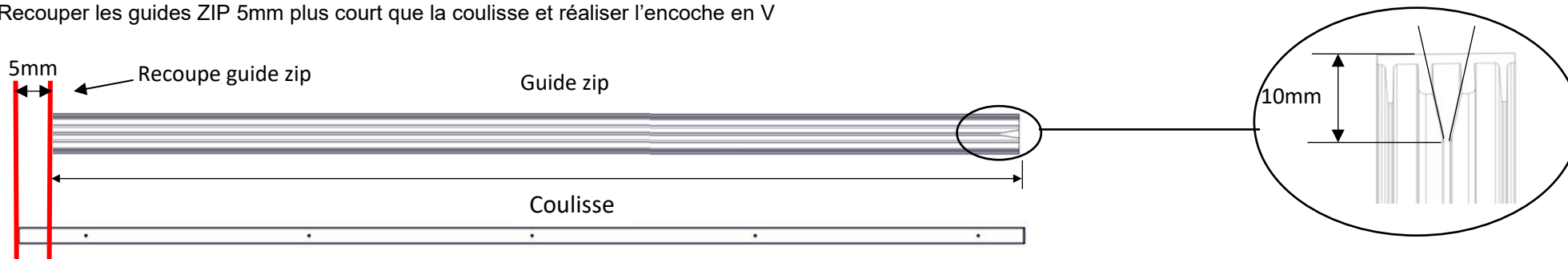


Extérieur pergola



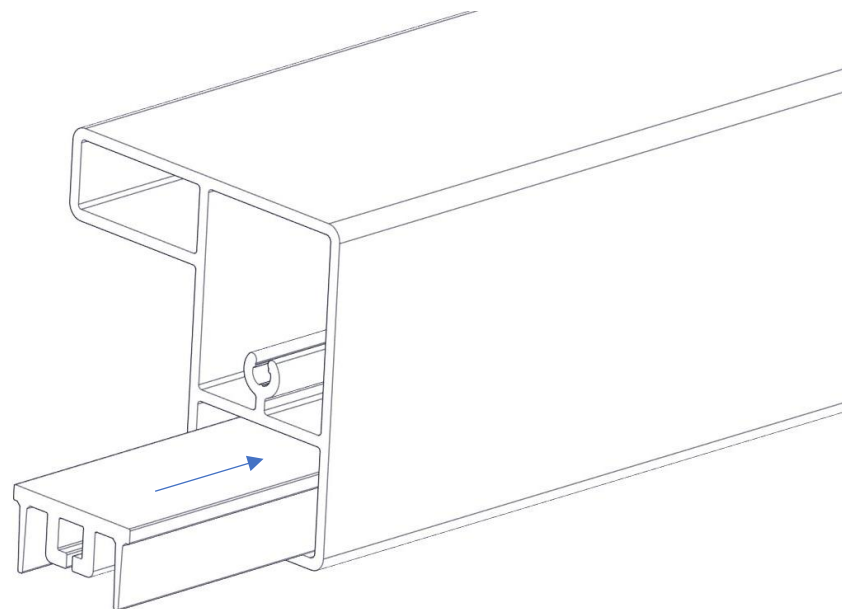
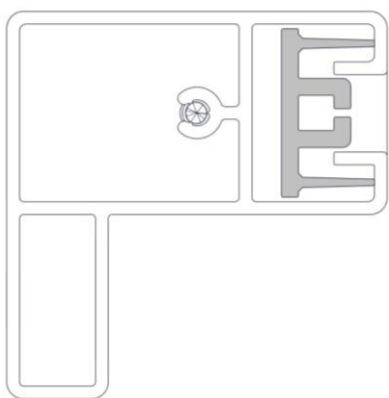
6/ Couper les guides zip

- Recouper les guides ZIP 5mm plus court que la coulisse et réaliser l'encoche en V

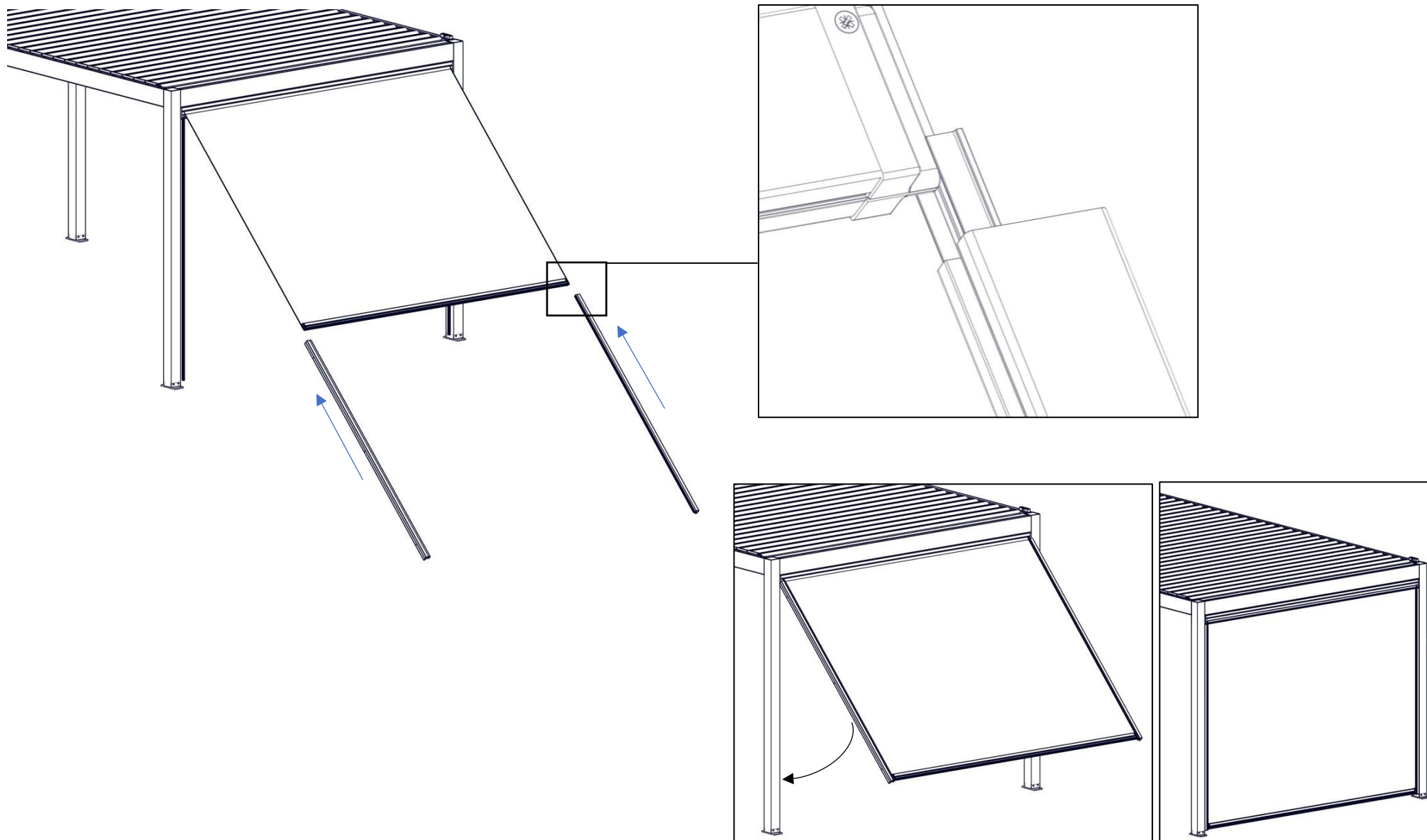


7/ Mettre en place les guides zip dans les coulisses

Mettre l'encoche en V en partie haute



8/ Mettre en place les coulisses sur la toile



9/ Fixer les coulisses sur le poteau

Visseries nécessaires :

- SAB04344 + 283

Outils nécessaires :

- Visseuse + douille de 8

