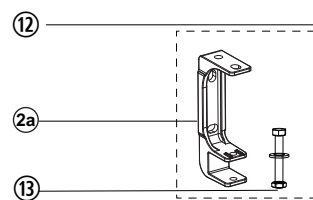
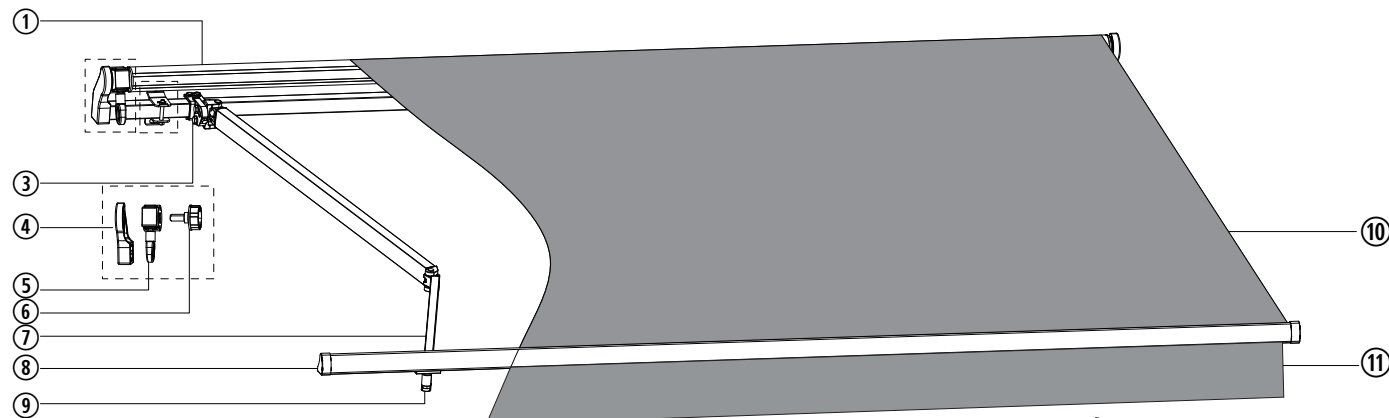
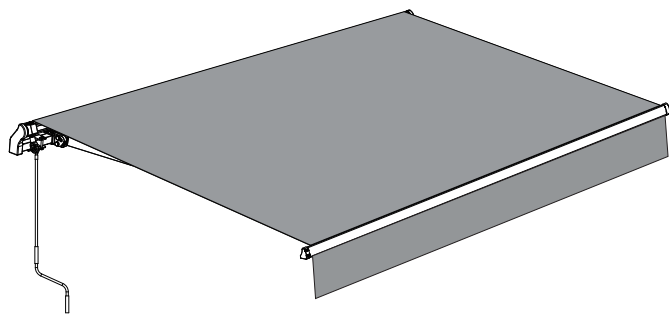


# NOTICE DE MONTAGE ET D'UTILISATION

Store banne manuel 295 x 200 CM

Ref. 1336523 / 1336522 / 1738753

## MANUEL D'INSTRUCTION 1/2



### Liste des composants:

- 1pc ① - Rouleau
- 2pcs ②a - Support mural & plafond
- 2pcs ③ - Support de bras
- 2pcs ④ - Embout en aluminium
- 1pc ⑤ - Mécanisme de manivelle
- 1pc ⑥ - Carré de renvoi d'enroulement sur tube
- 2pcs ⑦ - Bras
- 2pcs ⑧ - Barre avant
- 2pcs ⑨ - Connecteur de barre avant
- 1pc ⑩ - Toile
- 1pc ⑪ - Lambrequin
- 1pc ⑫ - Manivelle
- 2pcs ⑬ - Goujons d'ancrage

Réservé à un usage domestique

Gardez ce produit éloigné de la chaleur et des flammes.  
N'utilisez pas ce produit sous la pluie ou par grand vent.  
Ne remontez jamais la toile mouillée ; attendez qu'elle ait séché pour éviter la formation de moisissures. Ne laissez pas des feuilles ou de l'eau sur la toile.  
Assurez-vous que l'endroit où vous installez le store est suffisamment solide pour supporter le poids du produit.

La garantie de ce produit ne couvre pas les risques climatiques.  
Produit garanti 2 ans  
Conseil d'entretien : Nous vous recommandons d'utiliser un chiffon doux.

**IMPORTANT – A CONSERVER POUR DE FUTURS  
BESOINS DE REFERENCE : A LIRE ATTENTIVEMENT**

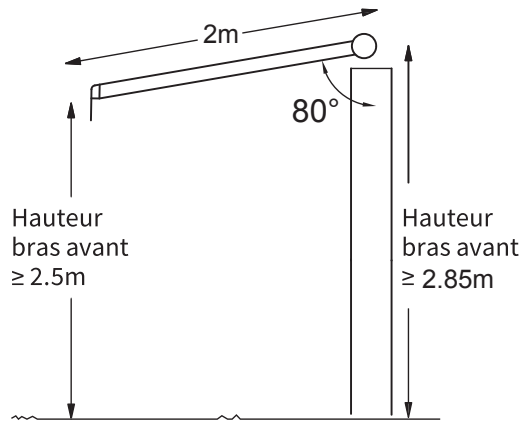
“Schémas non contractuels”  
IMPORTE PAR SAMSE - ZAC AIR PARC 38590  
BREZINS - FRANCE

# MANUEL D'INSTRUCTION 2/2

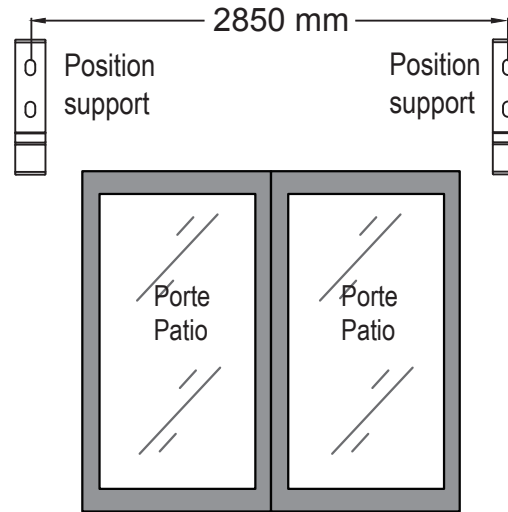
Store banne manuel 295 x 200 CM

Ref. 1336523 / 1336522

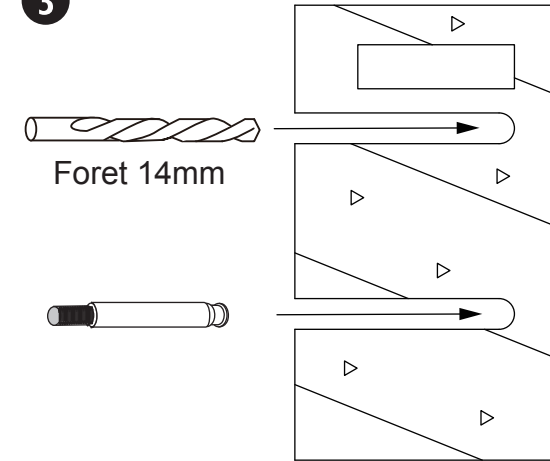
1



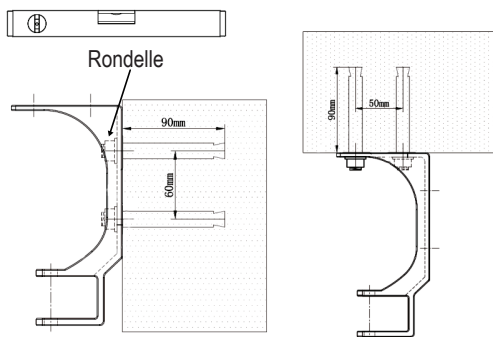
2



3

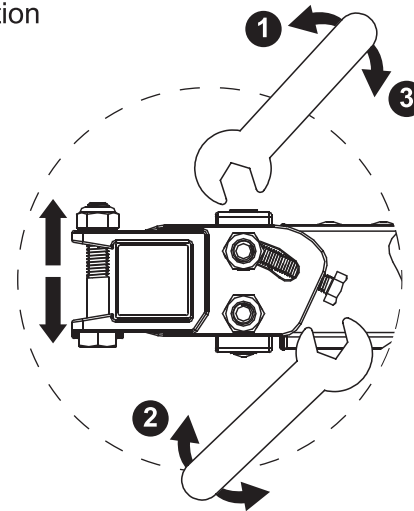


4A



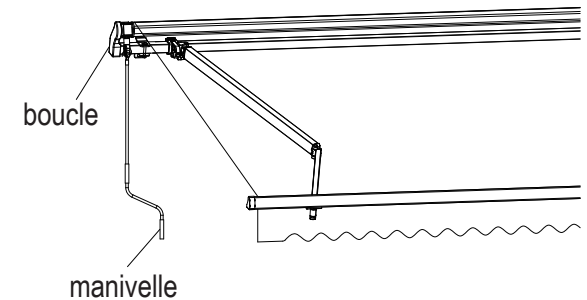
5

Utilisation



6

Entretien



FR  
DONNEZ  
OU  
RECYCLEZ



ASSOCIATION



MAGASIN



DÉCHÈTERIE

Adresses sur [quefairedemesdechets.fr](http://quefairedemesdechets.fr)

“Schémas non contractuels”  
IMPORTE PAR SAMSE - ZAC AIR PARC 38590  
BREZINS - FRANCE



LE TRI  
+ FACILE



BAC  
DE  
TRI