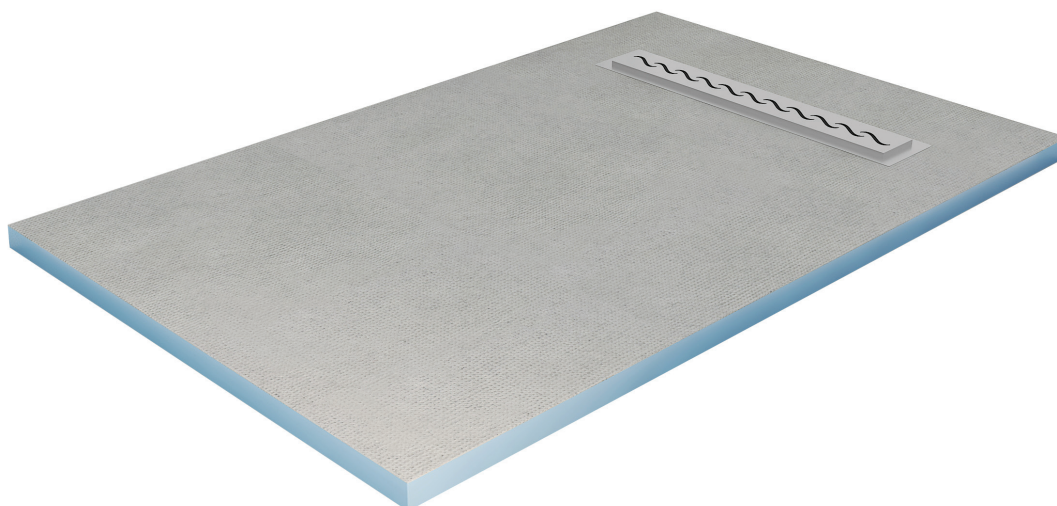


# RECEVEUR A CARRELER

Produits de la gamme	
Codes	dimensions
1843870	90 x 90 x 4cm
1843871	140 x 90 x 4cm
1070219	120 x 80 x 4cm



*Schémas non contractuels*

Réservé à un usage domestique

2 personnes sont nécessaires pour l'assemblage

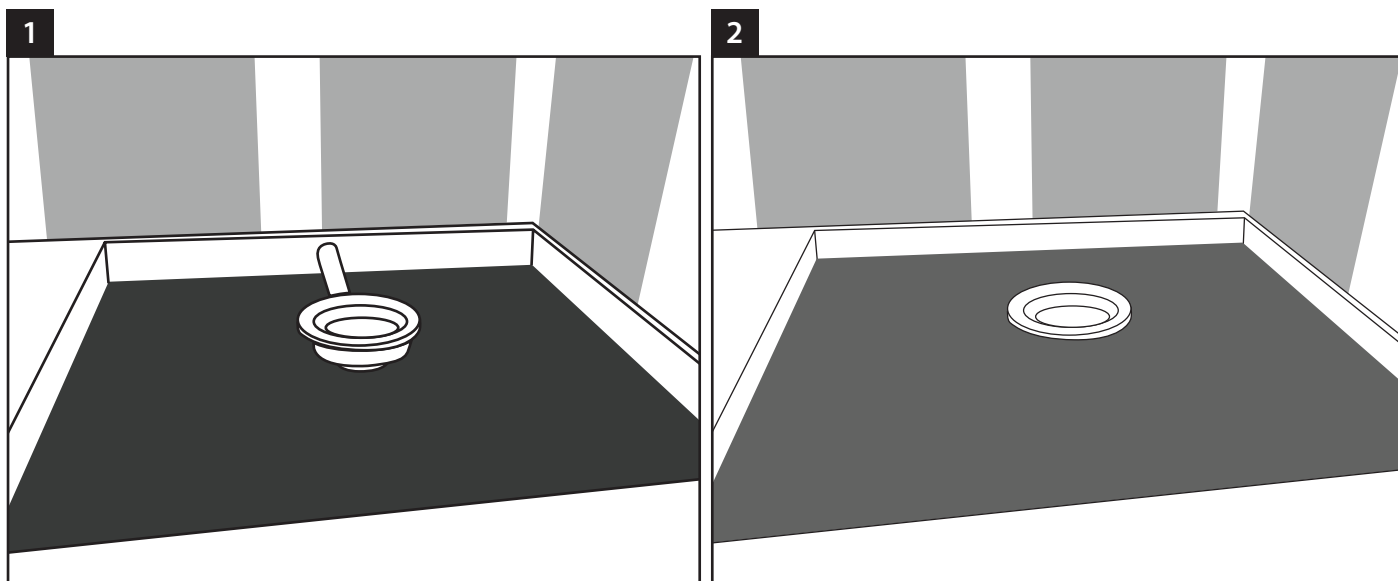
**Garantie 2 ans**

**ATTENTION VEUILLEZ CONSERVER CE NUMERO DE LOT, IL EST OBLIGATOIRE  
POUR TOUTES DEMANDES DE PIECES DETACHEES SOUS GARANTIE OU RECLAMATION**



**NUMERO DE SERIE  
PO/**

# POSE DU RECEVEUR A CARRELER



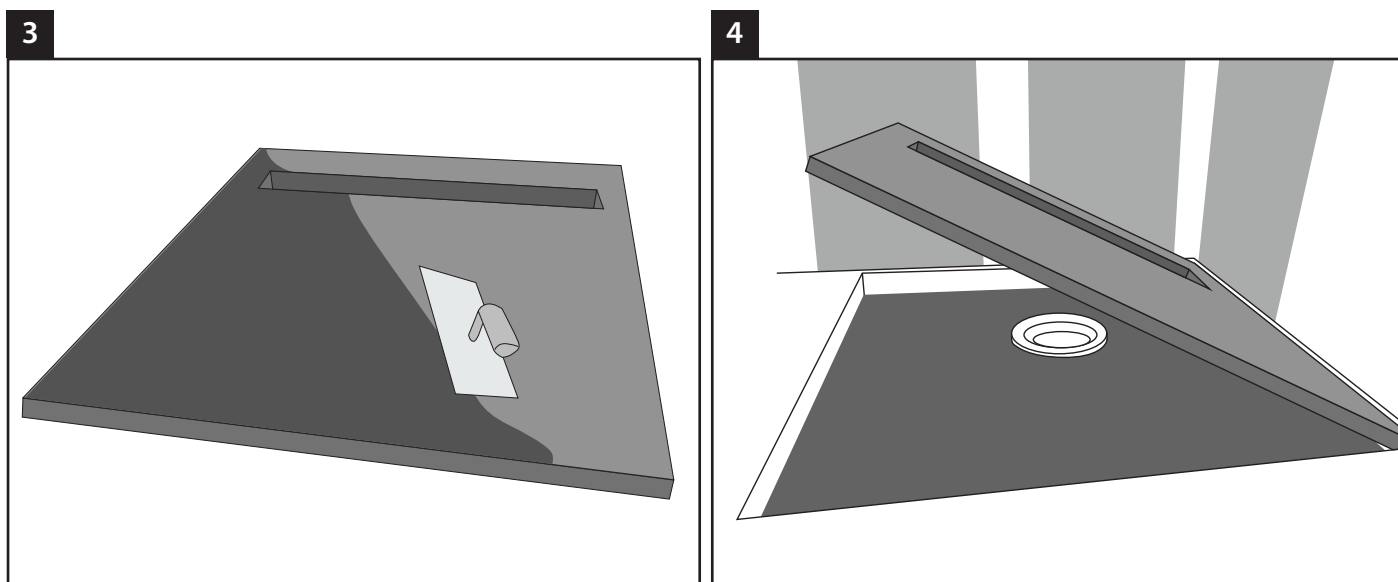
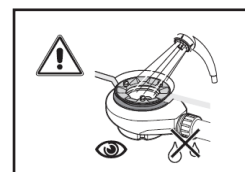
⚠ Le receveur doit être installé sur un support propre et sec.

1. Réalisez un soubassement dans le support existant ou bien prévoir un soubassement dans la chape à poser afin de raccorder l'élément d'écoulement.

2. Comblez le soubassement avec un remblai lié ou du béton humide, applanir de manière appropriée et égaliser à la hauteur souhaitée pour pouvoir y déposer votre receveur à carreler.

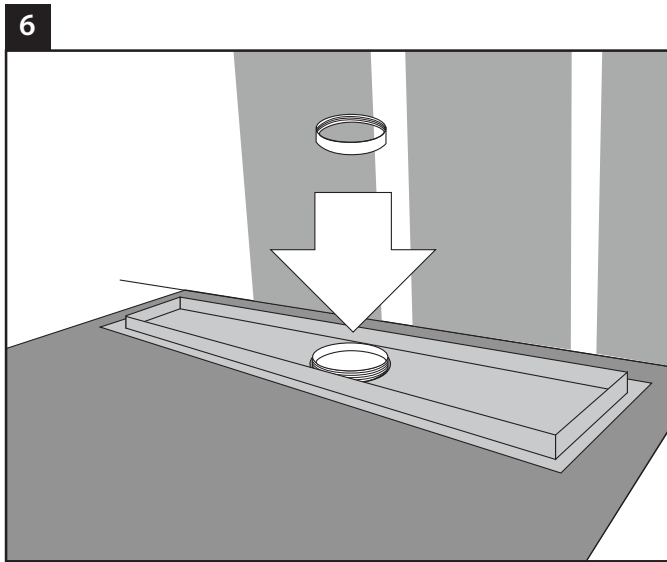
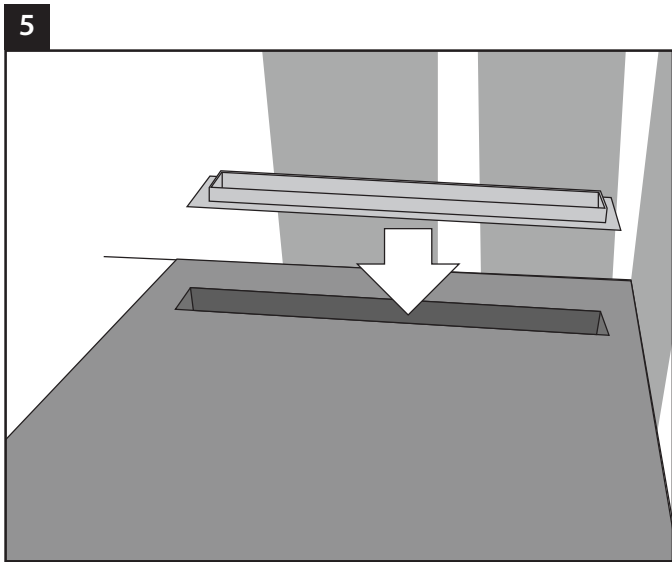
⚠ Une pente de 1% est nécessaire pour l'évacuation des eaux pour la pose de la bonde.

Testez la bonne étanchéité de l'évacuation avant toute mise en œuvre.



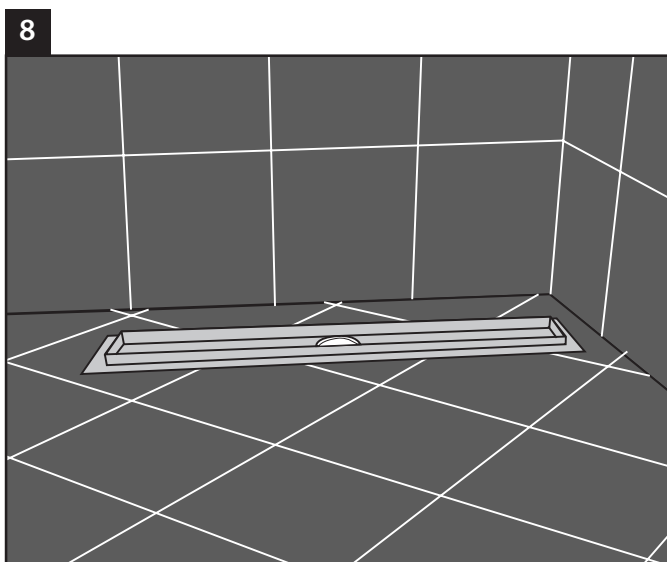
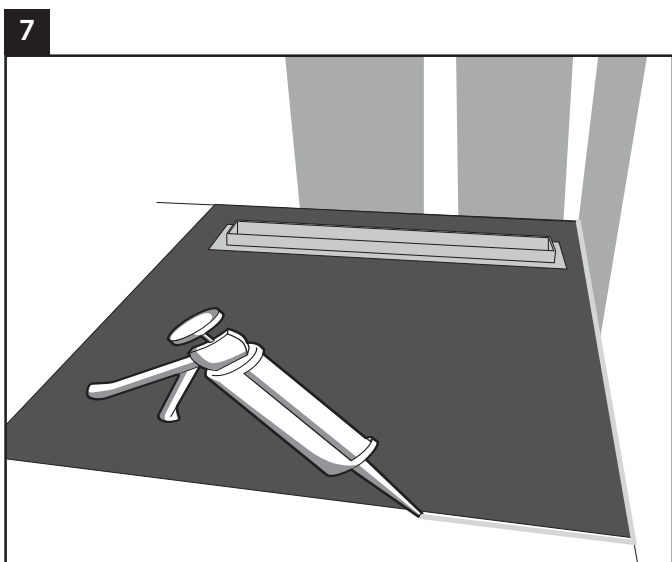
3. Appliquez sur toute la surface de la colle adaptée à votre support disponible dans le commerce sur le côté inférieur du receveur à carreler.

4. Insérez le receveur à carreler dans le soubassement et vérifiez la planéité du receveur à l'aide d'un niveau à bulles.



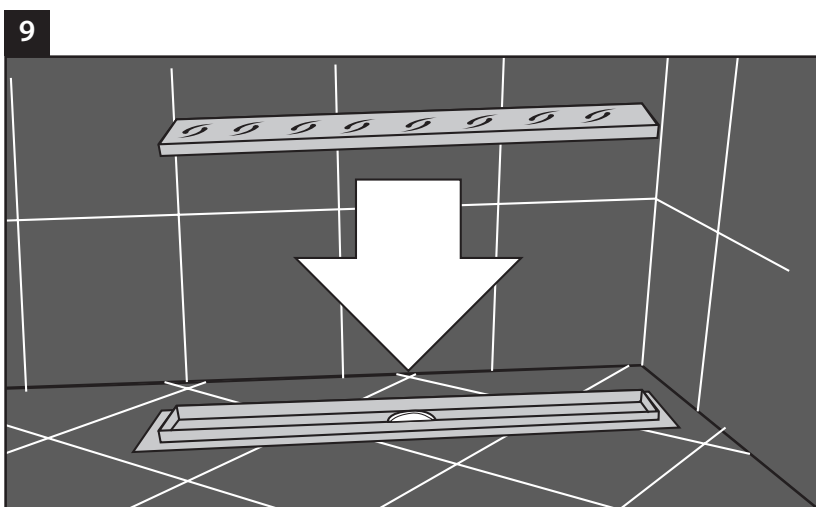
5. Insérez le caniveau d'écoulement sur le receveur à carreler.

6. Insérez le joint torique par le haut et visser la valve à vis pour receveur à carreler avec le joint à lèvres.



7. Faire l'étanchéité de l'ensemble des jointures (accessoires non fournis)

8. Carreler l'élément.



Importé par **SAMSE**  
2 rue Raymond Pitet  
38000 Grenoble



Adresses sur [quefairedemesdechets.fr](http://quefairedemesdechets.fr)

**Déclaration des performances**  
**N° KF2525ST114500L**

1. Code d'identification unique du produit type:

**114500L (1070219)**

2. Numéro de type, de lot ou de série ou tout autre élément permettant l'identification du produit de construction, conformément à l'article 11, paragraphe 4:

**Receveur de douche à carreler**

3. Usage ou usages prévus du produit de construction, conformément à la spécification technique harmonisée applicable, comme prévu par le fabricant:

**Usage prévu: Hygiène personnelle**

4. Nom, raison sociale ou marque déposée et adresse de contact du fabricant:

**KINDFORD LIMITED**  
**Unit A and L, 15 Floor, MG TOWER,**  
**133 Hoi Bun Road, Kwun Tong, Kowloon, Hong Kong**

5. Système d'évaluation et de vérification de la constance des performances:

**Système 4**

6. Norme(s) harmonisée(s) applicable(s):

**EN 14527:2016+A1 :2018** (Receveurs de douche à usage domestique)

7. Performances déclarées:

Caractéristiques essentielles	Performances	Spécifications techniques harmonisées
Aptitude au nettoyage	Conforme	EN 14527:2016 + A1 : 2018 Clauses 6.2
Durabilité	Conforme	EN 14527:2016 + A1 : 2018 Clauses 6.3

8. Les performances du produit identifié aux points 1 et 2 sont conformes aux performances déclarées indiquées au point 7. La présente déclaration des performances est établie sous la seule responsabilité du fabricant identifié au point 4

Signé pour le fabricant et en son nom par:

***Thierry Zeitoun***

**Managing Director**

Fait à Hong Kong , le 25 Juin 2025

*For and on behalf of*  
**KINDFORD LIMITED**  
通 福 有 限 公 司  
.....  
Managing Director  
Authorized Signature(s)

**Déclaration des performances**  
**N° KF2525ST1138100**

1. Code d'identification unique du produit type:

**1138100 (1843870)**

2. Numéro de type, de lot ou de série ou tout autre élément permettant l'identification du produit de construction, conformément à l'article 11, paragraphe 4:

**Receveur de douche à carreler**

3. Usage ou usages prévus du produit de construction, conformément à la spécification technique harmonisée applicable, comme prévu par le fabricant:

**Usage prévu: Hygiène personnelle**

4. Nom, raison sociale ou marque déposée et adresse de contact du fabricant:

**KINDFORD LIMITED**  
**Unit A and L, 15 Floor, MG TOWER,**  
**133 Hoi Bun Road, Kwun Tong, Kowloon, Hong Kong**

5. Système d'évaluation et de vérification de la constance des performances:

**Système 4**

6. Norme(s) harmonisée(s) applicable(s):

**EN 14527:2016+A1 :2018** (Receveurs de douche à usage domestique)

7. Performances déclarées:

Caractéristiques essentielles	Performances	Spécifications techniques harmonisées
Aptitude au nettoyage	Conforme	EN 14527:2016 + A1 : 2018 Clauses 6.2
Durabilité	Conforme	EN 14527:2016 + A1 : 2018 Clauses 6.3


8. Les performances du produit identifié aux points 1 et 2 sont conformes aux performances déclarées indiquées au point 7. La présente déclaration des performances est établie sous la seule responsabilité du fabricant identifié au point 4

Signé pour le fabricant et en son nom par:

***Thierry Zeitoun***

**Managing Director**

Fait à Hong Kong , le 25 Juin 2025

*For and on behalf of*  
**KINDFORD LIMITED**  
通 福 有 限 公 司  
  
Managing Director  
.....  
Authorized Signature(s)

**Déclaration des performances**  
**N° KF2525ST1138101**

1. Code d'identification unique du produit type:

**1138101 (1843871)**

2. Numéro de type, de lot ou de série ou tout autre élément permettant l'identification du produit de construction, conformément à l'article 11, paragraphe 4:

**Receveur de douche à carreler**

3. Usage ou usages prévus du produit de construction, conformément à la spécification technique harmonisée applicable, comme prévu par le fabricant:

**Usage prévu: Hygiène personnelle**

4. Nom, raison sociale ou marque déposée et adresse de contact du fabricant:

**KINDFORD LIMITED**  
**Unit A and L, 15 Floor, MG TOWER,**  
**133 Hoi Bun Road, Kwun Tong, Kowloon, Hong Kong**

5. Système d'évaluation et de vérification de la constance des performances:

**Système 4**

6. Norme(s) harmonisée(s) applicable(s):

**EN 14527:2016+A1 :2018** (Receveurs de douche à usage domestique)

7. Performances déclarées:

Caractéristiques essentielles	Performances	Spécifications techniques harmonisées
Aptitude au nettoyage	Conforme	EN 14527:2016 + A1 : 2018 Clauses 6.2
Durabilité	Conforme	EN 14527:2016 + A1 : 2018 Clauses 6.3

8. Les performances du produit identifié aux points 1 et 2 sont conformes aux performances déclarées indiquées au point 7. La présente déclaration des performances est établie sous la seule responsabilité du fabricant identifié au point 4

Signé pour le fabricant et en son nom par:

***Thierry Zeitoun***

**Managing Director**

Fait à Hong Kong , le 25 Juin 2025

*For and on behalf of*  
**KINDFORD LIMITED**  
通 福 有 限 公 司  
  
Managing Director  
.....  
Authorized Signature(s)