



PREAMBULE

Lire attentivement cette notice et celle des autres constituants (motorisation, accessoires...). Veuillez conserver tous les documents pour une consultation ultérieure. Les schémas et photos ne sont pas contractuels. Veuillez-vous référer au dernier paragraphe « Recyclage » en fin de notice afin d'avoir les consignes de recyclage des documents et éléments de votre/vos poteau(x). Il est impératif de bien comprendre la totalité de ces recommandations avant d'entreprendre la pose du poteau aluminium, sa mise en service et son utilisation. La conformité aux normes de sécurité passe par le respect des présentes instructions. En cas de doute, demandez conseil à notre bureau d'étude.

VERIFICATION A RECEPTION ET PRECAUTIONS AVANT LA POSE

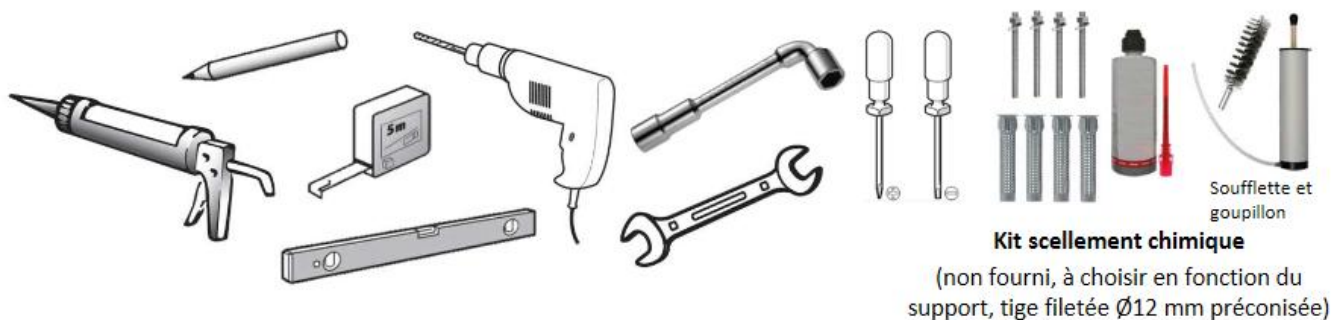
A réception, vous devez vérifier votre livraison :

- sa conformité par rapport à votre bon de commande (présence et correspondance des accessoires)
- l'état des produits. Dans la mesure du possible, émettre une réserve au près du transporteur.

RECOMMANDATIONS

Avant la pose, vos poteaux doivent être stocké verticalement, à l'abri de l'humidité et du soleil. Dans tout autre cas, les protections cartonnées de transport et le film d'emballage doivent être impérativement retirées.

I - Outillage nécessaire



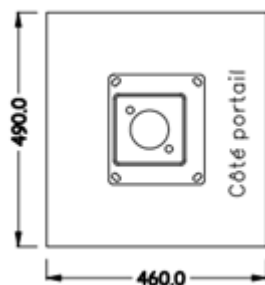
II - Préparation massif béton & traçage

✓ Les massifs doivent être de niveau et suffisamment robustes pour supporter les différentes contraintes. Les chevilles doivent être adaptées à un support en béton minimum de classe XF1 à XF4 selon l'exposition au gel, ou XS1 pour les structures exposées en bord de mer.

Si besoin de passer des câbles dans le poteau pour motorisation, reporter-vous à la notice du produit.

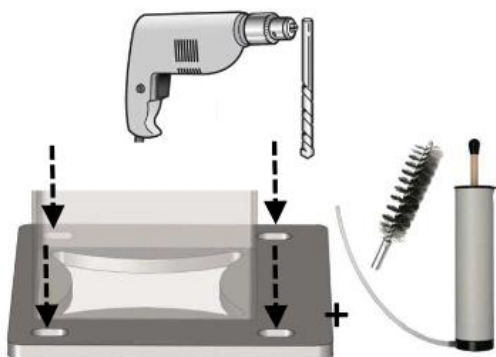
Dimensions massifs optimales suivant poteaux

Profondeur hors gel : 500mm à 700mm suivant position géographique



II - Dans le cas d'une pose sur platine : Fixation des poteaux sur platine au scellement chimique (conseillé)

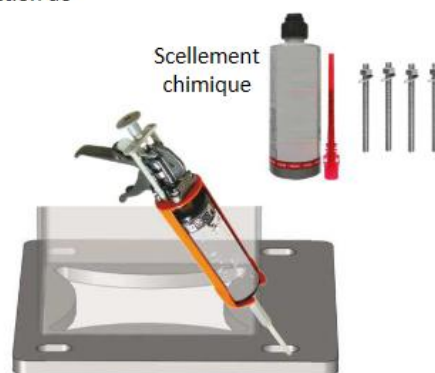
Percer chaque trou en $\varnothing 14$ sur une profondeur de 150mm. Dégager le perçage à l'aide d'un soufflet et d'un goupillon.



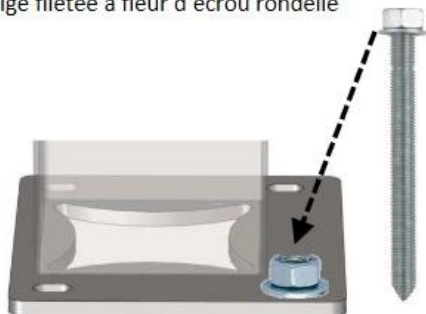
Pré monter un écrou et une rondelle à fleur de la tige, pour une pose sur béton (M12x160 inox A4-70), sinon adapter votre visserie en fonction de votre support.



Remplir chaque perçage de scellement chimique.



Insérer immédiatement entièrement la tige filetée à fleur d'écrou rondelle

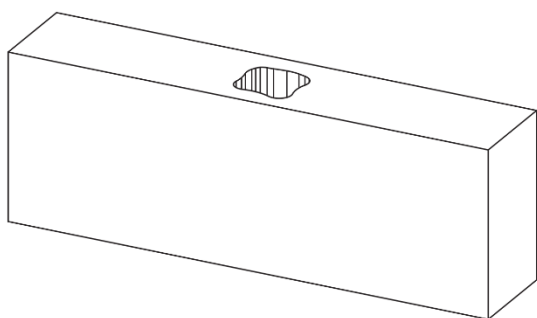


A la fin du séchage, vérifier l'alignement et l'aplomb des poteaux avant de serrer d'1/4 de tour. Caler si besoin..

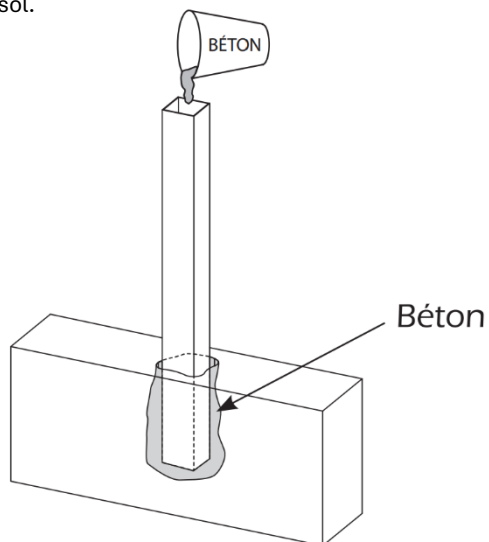


III- Dans le cas d'une pause par scellement des poteaux

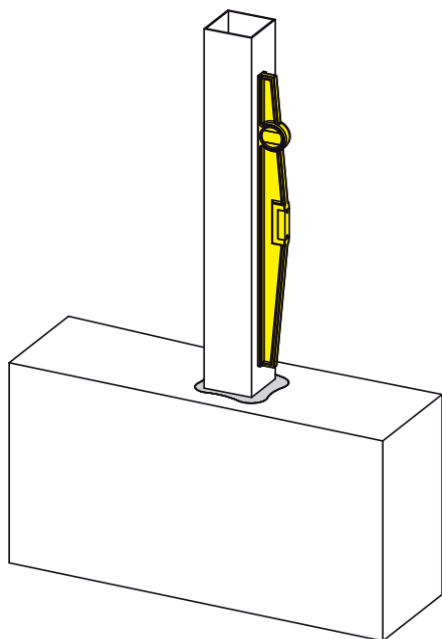
Créer une réservation suffisante : les poteaux comprennent rallongement de 400mm pour un scellement optimal.



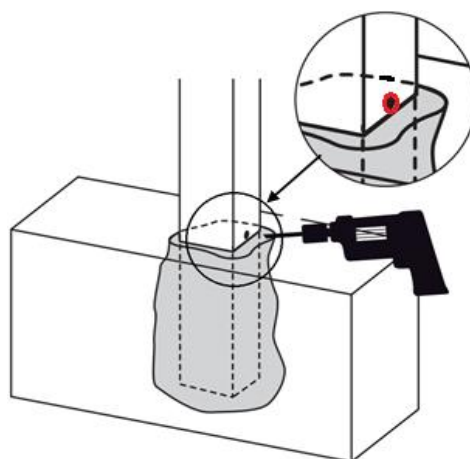
Positionner le poteau et verser le béton à l'intérieur jusqu'au niveau du sol.



Mettre d'aplomb le poteau avant la prise du béton.



Réaliser coté intérieur un perçage Ø5mm au ras du béton afin de drainer la condensation vers l'extérieur du poteau.



UTILISATION ET GARANTIE

L'utilisation de votre poteau aluminium doit s'effectuer avec précautions, du fait de son poids, de ses dimensions, ou de conditions extérieures comme la force du vent. Votre produit est conçu pour un usage exclusivement domestique et non collectif. Ocler ne peut être tenu responsable d'éventuels dégâts découlant d'usages impropres, erronés et irraisonnés, à des fins de jeux, tels que l'escalade, l'envoi brutal sur obstacle, le calage intempestif, cette liste n'étant pas exhaustive.

Votre poteau aluminium est garanti 5 ans à compter de la date de réception de la commande. La garantie couvre les défauts de fabrication (dans le cadre des articles 1792 et suivants du code civil), et les vices cachés.

Pour bénéficier de la garantie, votre poteau aluminium doit être installé suivant la présente notice, être utilisé normalement et ne pas avoir subi de modification.

Aucune garantie ne s'appliquera :

- aux défauts apparents signalés après mise en œuvre du produit,
- aux détériorations volontaires,
- aux dommages consécutifs à un événement extérieur (dégâts des eaux, catastrophes naturelles, tempête, etc...),
- au non-respect des conditions de stockage avant pose citées ci-dessus,
- aux réparations de tout préjudice autre que le remplacement de nos pièces reconnues défectueuses par nos soins,
- en cas de mauvais entretien.

ENTRETIEN

Pour entretenir votre poteau aluminium au cours de la vie du produit :

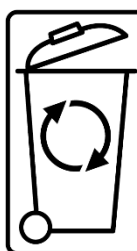
Toute partie apparente mise à nu par un choc ou tout début de corrosion doit être immédiatement traité. Une vérification minutieuse du fonctionnement complet de tous les accessoires, des points de fixation et d'articulation est à prévoir régulièrement, au minimum une fois par an. Toute pièce détériorée doit être remplacée rapidement.

Un lavage régulier à l'eau douce et savonneuse sans détergent agressif ou moyens abrasifs suivi d'un rinçage est indispensable. Il conservera les qualités esthétiques de votre produit en évitant que le laquage soit agressé par une atmosphère polluée (environnement industriel, sel de déneigement, fiente d'oiseaux, etc..). Les nettoyeurs à haute pression sont prohibés.

Les dégâts causés suite au non entretien ou mauvais entretien chronique sont exclus de la garantie.

Plus de détails avec l'Adal : www.adal.asso.fr

RECYCLAGE



Mousse,
plastique
et cartons
à recycler



Portail et
composants
à déposer en
déchetterie

Les éléments volumineux peuvent être apportés dans un centre de tri sélectif.

Consulter l'outil web quefairedemesdechets.fr qui aide le citoyen dans le tri de ses déchets et dans la recherche d'un point de collect proche de chez vous.