

HB / CB

EN

TECHNICAL SPECIFICATIONS

FR

SPÉCIFICATIONS TECHNIQUES

ES

ESPECIFICACIONES TÉCNICAS

IT

SPECIFICHE TECNICHE

DE

MODELLSPEZIFISCHE ANWEISUNGEN

NL

TECHNISCHE SPECIFICATIES

PT

ESPECIFICAÇÕES TÉCNICAS

PL

SPECYFIKACJE TECHNICZNE

CZ

TECHNICKÉ SPECIFIKACE

EN To achieve the rated output of this cooker, a quantity of wood weighing 1,7 kg (in 2 logs of 25 cm length) must be placed at intervals of 45 minutes. The 2 logs should be placed perpendicular to the loading door and slightly apart to achieve proper combustion.

FR Pour obtenir la puissance nominale de ce poêle à bois, il faut placer une quantité de bois de 1,7 kg (en 2 bûches de 25 cm de long) en intervalles de 45 minutes. Les deux bûches doivent être placées perpendiculairement à la porte de chargement et légèrement éloignées l'une de l'autre pour obtenir une bonne combustion.

ES Para conseguir la potencia nominal de esta estufa ha de colocar una cantidad de leña de 1,7 kg de peso (en 2 troncos de 25 cm de longitud) en intervalos de 45 min. Los 2 troncos se deben colocar perpendiculares a la puerta de carga y ligeramente separados entre sí, para conseguir una correcta combustión.

IT Per ottenere la potenza nominale di questo fornello, è necessario collocare una quantità di legna di 1,7 kg (in 2 tronchi di 25 cm di lunghezza) a intervalli di 45 minuti. I 2 ceppi devono essere posizionati perpendicolarmente alla porta di carico e leggermente distanziati per ottenere una combustione corretta.

DE Um die Nennleistung dieses Kaminofens zu erreichen, muss eine Holzmenge von 1,7 kg (in 2 scheiten von 25 cm Länge) in Abständen von 45 Minuten nachgelegt werden. Die 2 Holzscheite sollten senkrecht zur Ladetür und mit leichtem Abstand zueinander eingelegt werden, um eine gute Verbrennung zu erreichen.

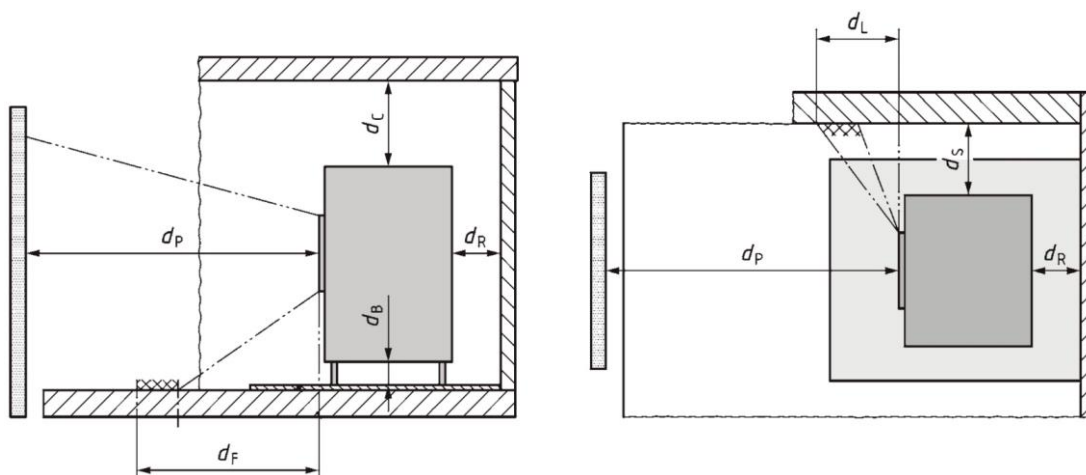
NL Om het nominale vermogen van dit fornuis te bereiken, moet een hoeveelheid hout van 1,7 kg (in 2 blokken van 25 cm lang) met tussenpozen van 45 minuten worden geplaatst. De 2 houtblokken moeten loodrecht op de laaddeur en enigszins uit elkaar worden geplaatst voor een goede verbranding.

PL Para atynić moc znamionową deste fogão, é necessário colocar uma quantidade de lenha de 1,7 kg (em 2 troncos de 25 cm de comprimento) em intervalos de 45 minutos. Os 2 troncos devem ser colocados perpendiculairement à porta de carregamento e ligeiramente afastados para obter uma combustão adequada.

PL Aby osiągnąć moc znamionową tej kuchenki, ilość drewna o wadze 1,7 kg (w 2 kłodach o długości 25 cm) musi być umieszczana w odstępach 45-minutowych. Aby uzyskać prawidłowe spalanie, 2 polana powinny być ułożone prostopadłe do drzwiczek załadunkowych i nieco od siebie oddalone.

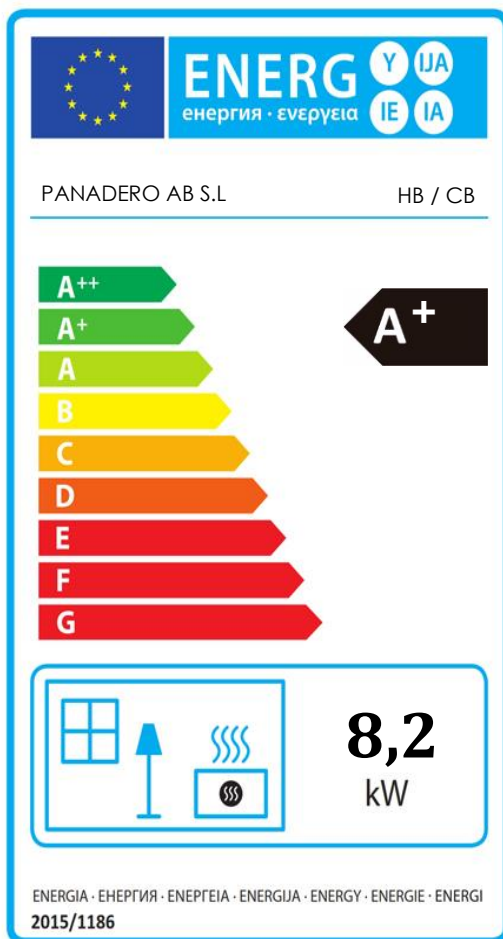
CZ Pro dosažení jmenovitého výkonu těchto kamen je třeba vložit 1,7 kg dřeva (ve 2 polenech o délce 25 cm) v intervalech 45 minut. Obě polena musí být umístěna kolmo ke dvířkům topeniště a lehce oddělena od sebe, aby bylo dosaženo správného spalování.

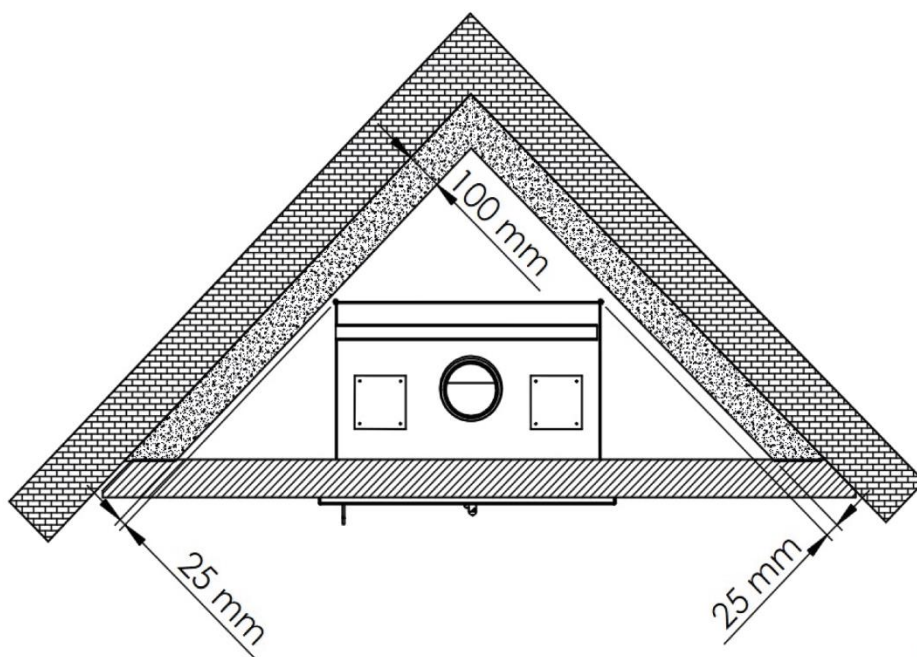
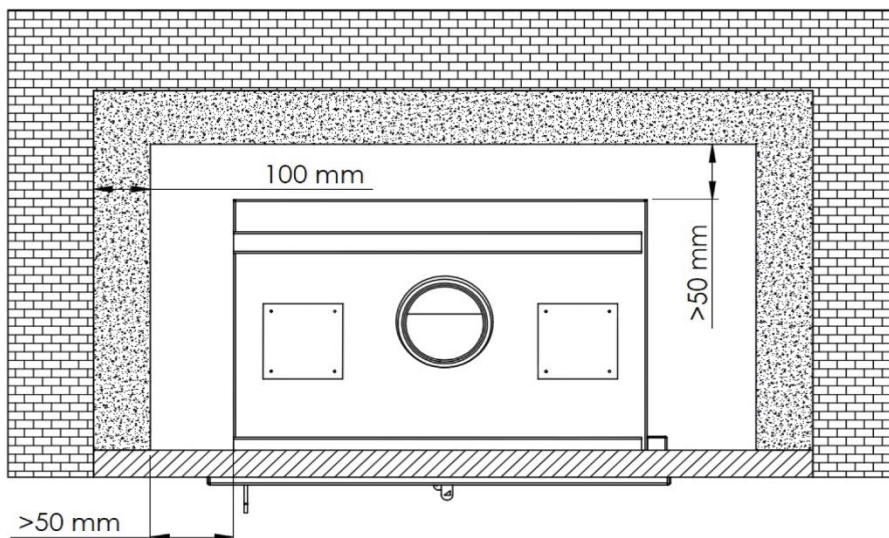
SAFETY DISTANCES / DISTANCES DE SÉCURITÉ / DISTANCIAS DE SEGURIDAD / DISTANZE DI SICUREZZA / SICHERHEITABSTÄNDE / VEILIGHEIDSAFSTANDEN / DISTÂNCIAS DE SEGURANÇA / ODLEGŁOŚCI BEZPIECZEŃSTWA / BEZPEČNOSTNÍ VZDÁLENOSTI.



DISTANCE TO COMBUSTIBLE MATERIALS	
dS	> 60 cm
dR	> 70 cm
dC	> 50 cm
dP	> 110 cm
dF	0 cm
dL	0 cm
dB	> 20 cm

DISTANCE TO NON COMBUSTIBLE MATERIALS	
dS	>10 cm
dC	>10 cm
dR	>10 cm





INSULATING MATERIAL
RESISTANT TO HIGH T^a
(ROCKWOOL)

CECI EST UN ISOLANT RESISTANT
A HAUTE T^a (LAINE DE ROCHE)

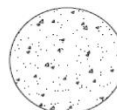
MATERIAL AISLANTE RESISTENTE
A ALTAS T^a (LANA DE ROCA)

ISOLATIE MATERIAAL BESTAND
TEGEN HOGE T^a (STEENWOL)

MATERIALE ISOLANTE RESISTENTE
A ELEVATE T^a (LANA DI ROCCIA)

ISOLIERMATERIAL
WIDERSTEHEND GEGEN HOHE
T^a (ROCKWOOL)

MATERIAL IZOLACYJNY
ODPORNY NA WYSOKA T^a
(WELNA SKALNA)



INSULATING MATERIAL
RESISTANT TO HIGH T^a
(ROCKWOOL)

CECI EST UN ISOLANT RESISTANT
A HAUTE T^a (LAINE DE ROCHE)

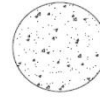
MATERIAL AISLANTE RESISTENTE
A ALTAS T^a (LANA DE ROCA)

ISOLATIE MATERIAAL BESTAND
TEGEN HOGE T^a (STEENWOL)

MATERIALE ISOLANTE RESISTENTE
A ELEVATE T^a (LANA DI ROCCIA)

ISOLIERMATERIAL
WIDERSTEHEND GEGEN HOHE
T^a (ROCKWOOL)

MATERIAL IZOLACYJNY
ODPORNY NA WYSOKA T^a
(WELNA SKALNA)



Sealing
Sellado
Avtätning
Abdichtung
Avtetning
Étanchéité
Tiivistys
Sigillatura
Zaplombowany

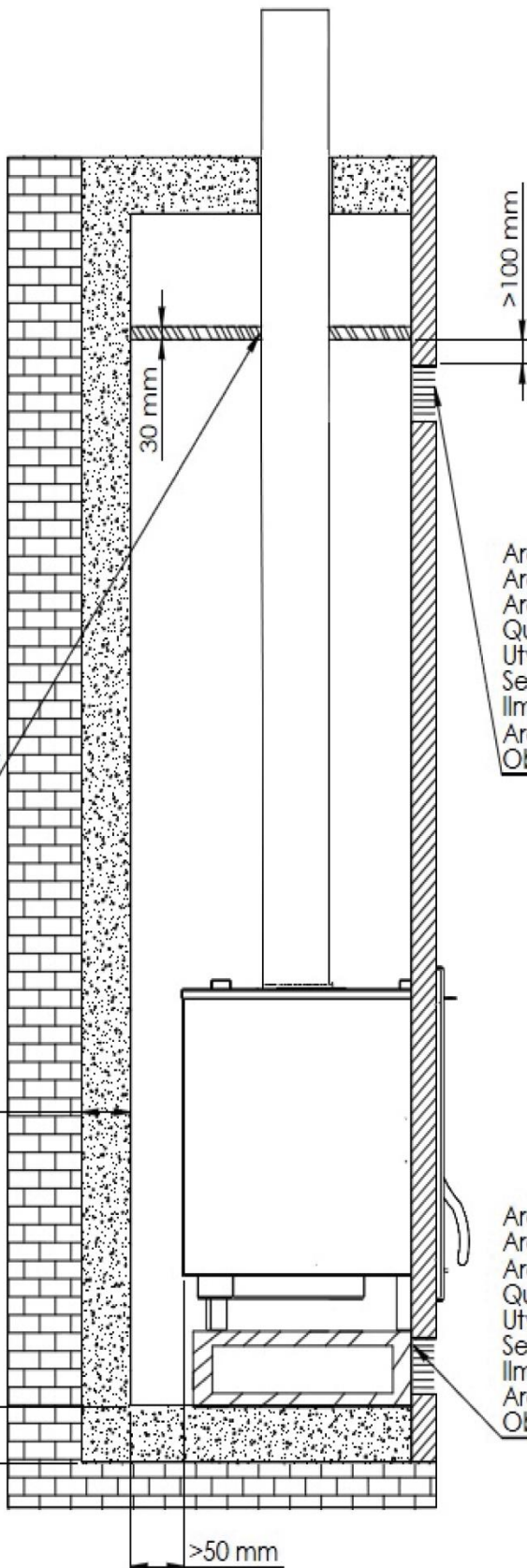
Area externa 500 cm²
Area de salida 500cm²
Area ut 500 cm²
Querschnitt aus 500 cm²
Utvending areal 500 cm²
Section sortie 500 cm²
Ilmanpoisto 500 cm²
Area esterna 500 cm²
Obszar wyjściowy 500 cm²

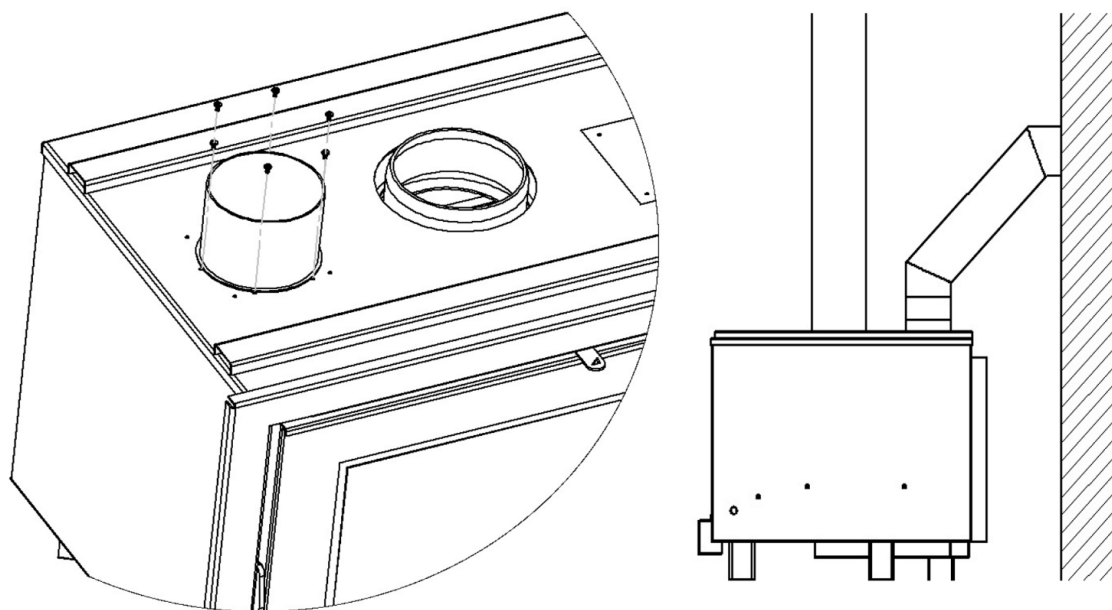
100 mm

100 mm

>50 mm

Area externa 500 cm²
Area de salida 500cm²
Area ut 500 cm²
Querschnitt aus 500 cm²
Utvending areal 500 cm²
Section sortie 500 cm²
Ilmanpoisto 500 cm²
Area esterna 500 cm²
Obszar wyjściowy 500 cm²





EN

Inside each unit, two connectors are included to allow the insert to be connected using ducts, so that hot air can be directed to another room. These connectors are installed by removing the two covers located on the top of the unit (secured with 4 screws) and attaching the two connectors in their place using 6 screws.

FR

A l'intérieur de chaque appareil se trouvent deux raccords qui servent à connecter le insert à des tuyaux, et envoyer ainsi de l'air chaud dans une autre pièce. Pour installer ces deux raccords, il faut retirer les deux caches apparents qui se trouvent sur la partie supérieure du insert (fixé par quatre vis) et installer ensuite les deux raccords avec six vis.

EN

Dentro de cada aparato se incluyen dos conectores para conectar el cassette mediante tubos, y así enviar aire caliente a otra habitación. Estos conectores se instalan quitando las dos tapas que se pueden ver en la parte superior del cassette (unidas por 4 tornillos), y colocar ahí los dos conectores mediante 6 tornillos.

IT

Dentro di ogni apparecchio si includono due connettori che connettano l'inserto a due tubi flessibili, e così poter inviare dell'aria calda a due stanze. Questi connettori si installano togliendo i due coperchi che si trovano nella parte superiore dell'inserto, until con 4 viti, collocate lì i due connettori.

DE

In jedem Gerät befinden sich zwei Anschlüsse, die dazu dienen, das Einsatzgerät mit Rohren zu verbinden, um warme Luft in einen anderen Raum zu leiten. Die Anschlüsse werden installiert, indem die zwei Abdeckungen an der Oberseite des Einsatzes (mit 4 Schrauben befestigt) entfernt und die Anschlüsse an derselben Stelle mit 6 Schrauben befestigt werden.

NL

In elk toestel bevinden zich 2 verbindingsstukken om buizen op de kachel aan te sluiten en op deze manier warme lucht naar een ander vertrek te leiden. Deze connectoren kunnen worden geïnstalleerd door de 2 deksels bovenaan de kachel (bevestigd met telkens 4 schroeven), te verwijderen en op dezelfde plaats de verbindingsstukken te bevestigen met 6 schroeven.

PT


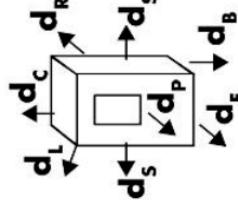
Cada aparelho inclui dois conectores para ligar tubos ao insert, permitindo assim a transferência de ar quente para outra divisão. Os conectores são instalados removendo-se as duas tampas na parte superior do insert (presas com 4 parafusos) e fixando-os no mesmo local com 6 parafusos.

PL

W każdym urządzeniu znajdują się dwa łączniki służące do podłączenia rur do wkładu, aby gorące powietrze mogło być przekierowane do innego pomieszczenia. Łączniki montuje się, usuwając dwie pokrywy znajdujące się na górnej powierzchni wkładu (przykręcone 4 śrubami) i mocując je w tym samym miejscu za pomocą 6 śrub.

CZ

Uvnitř každého spotřebiče jsou dva konektory, které slouží k připojení vložky pomocí trubek, a tím k odvádění teplého vzduchu do jiné místnosti. Tyto konektory se instalují sejmutím dvou krytek, které se nacházejí na horní straně vložky (přípevněné čtyřmi šrouby), a následným upevněním konektorů na stejném místě pomocí šesti šroubů.

 EN 16510-1:2022 EN 16510-2-1:2022	Houtkachel / Salamandra a lenha/Piec kominkowy/ Krbová kamna		25		PANADERO® P.I. CAMPOLLANO AVENIDA 5ª, 20-22 02007 ALBACETE - SPAIN
	Vrijstaande ruimteverwarmer gestookt op vaste brandstof / Salamandra independente alimentada com combustivel sólido / Niezależny piec kominkowy na paliwo stałe / Volně stojící topidlo na tuhá paliva. Model / Modelo / Model / Model.		HB / CB		
	Testrapport / Relatório de ensaio / Test/ Zkušební protokol. DOP		CEE-0271/25-1 CEIS		
	Jednostki notyfikowane / Oznámený subjekt. Aangemelde instantie / Organismo notificado / Jednostka lub		19015 / 19040 1722		
TECHNISCHE GEGEVENS / CARACTERÍSTICA TÉCNICA /DANE TECHNICZNE / TECHNICKÉ ÚDAJE	ENHEDEN UNIDADES JEDNOTKY	PARTIAL PARCIAL CZĘŚCI ČÁSTEČNÝ	Brandstoffsororten / Tipos de combustivel / Rodzaj paliwa / Druhy paliwa. Min Afstand tot brandbare materialen / Distância de materiais inflamáveis / Minimalna odległość od materiałów łatwopalnych / Minimální vzdálenost od hořlavých materiálů.	Brandhout en briquettes / Lenha e briquetes / Drewno opałowe i bykiet / Paliwové dřevo a brikety	
Nominale warmteafgifte / Potência calorífica nominal /Nominálna moc ciepla / Jmenovitý tepelný výkon. Efficiëntie / Rendement / Rendimiento / Efficienza / Efektivnosť energetyczna / Účinnost. Energie-efficiëntie-index / Índice de eficiência energética / Wskaźnik efektywności energetycznej / Index energetické účinnosti. Energie-efficiëntieklasse / Classificação energética / Klasa efektywności energetycznej / Třída energetické účinnosti. Seizoenrendement/ Eficiência sazonal/ Sezonowa efektywność energetyczna/ Sezónní energetická účinnost.	KW % - - %	8,2 NP NP NP NP NP	80,70 107 A+ 70,70	ds = 60 cm dr = 70 cm dc = 50 cm dp = 110 cm df = 0 cm dl = 0 cm db = 20 cm	Lees en volg de instructies / Leia e siga as instruções / Przečtytaj i postępuj zgodnie z instrukcjami / Přečtěte si a dodržujte pokyny. Gebruik alleen aanbevolen brandstoffen / Use apenas os combustíveis recomendados / Używać wyłącznie zalecanych paliw / Používejte pouze doporučená paliva. Toegestaan voor gedeeld afvoersysteem / Permitido para sistemas de chaminé partilhada / Dozwolone do wspólnych systemów kominowych / Povoleno pro společné kominové systémy. Toestel voor intermitterende werking / Aparelho para funcionamento intermitente / Urządzenie do pracy przerywanej / Zařízení pro přerušovaný provoz.
CO (13% O2) NOx (13% O2) OGC (13% O2) STOF (13% O2) / Pó / Pył / Prach Rookgas temperatuur / Temperatura dos fumos / Temperatura spalin / Teplota spalin. Minimale trek / Tiro mínimo / Minimalny ciąg kominowy / Minimální tah. Rookgasmassastroom / Caudal mássico de fumos / Przepływ masowy suchych spalin / Hmotnostní průtok spalin. Type apparaat / Tipo de aparelho / Typ urządzenia / Typ spotebiče	mg/Nm³ mg/Nm³ mg/Nm³ mg/Nm³ °C Pa g/s	1500 200 100 30 253 12 7,3	NP NP NP NP NP NP	100 30 253 12 7,3	SERIE NUMBER NUMERO DE SÉRIE NUMER SERII SÉRIOVÉ ČÍSLO
		BE			