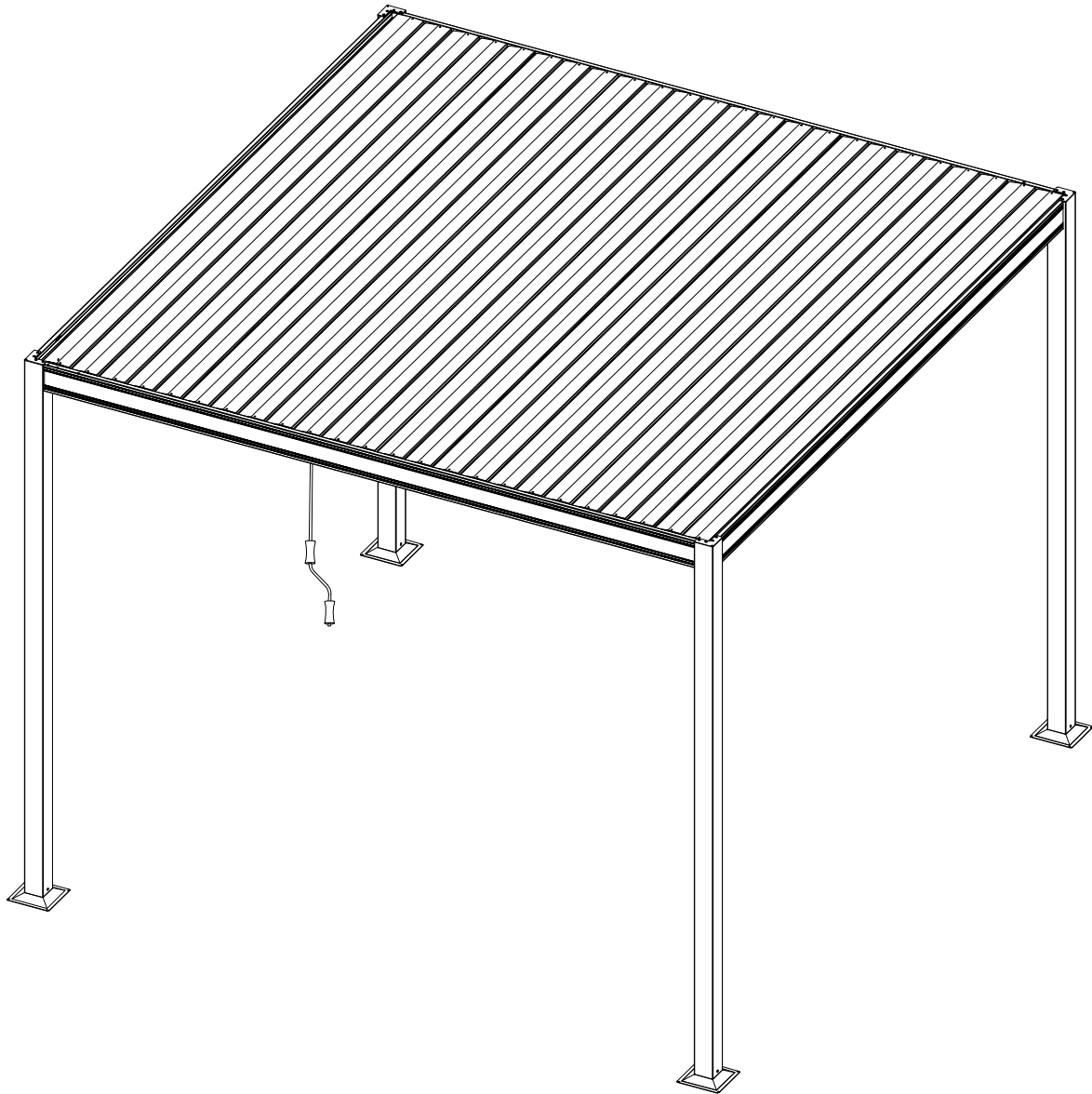


**NOTICE DE MONTAGE ET D'UTILISATION**  
**PERGOLA 3X4 MANUELLE**  
**Code EDB : 1886905**  
**Code SAMSE : 1893974**



Garantie : 2 ans  
Réservé à un usage domestique  
IMPORTÉ PAR SAMSE  
2 RUE RAYMOND PITET  
38000 GRENOBLE  
FRANCE

Schéma non contractuel

 **LE TRI + FACILE**  

 **FR** **Pensez à donner ou recycler.**  ou  ou   
Association Magasin Déchèterie

<https://quefairedemesdechets.fr>

## AVERTISSEMENT

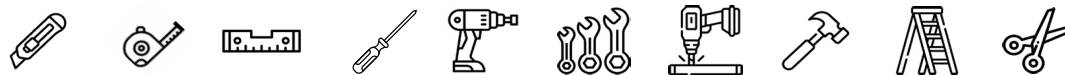
### AVANT D'ASSEMBLER VOTRE PERGOLA :

Assurez-vous d'avoir tous les outils nécessaires au montage de votre pergola.

### EPI conseillés



### Outils non fournis, nécessaires au montage



**Choisir un lieu approprié : le sol doit être solide et plat, à niveau, avec un drainage de l'eau suffisant, pas d'arbre ni de lignes électriques à proximité.**

**Pour une installation parfaite de la pergola, une surface plane en béton, sans pente est nécessaire. Si la pergola est installée sur une surface irrégulière, la garantie ne s'appliquera pas.**

**Attention aux risques de pincement et de cisaillement en cours d'installation. Le fournisseur décline toute responsabilité en cas de détérioration faisant suite aux intempéries et à une mauvaise installation.**

**Composition du produit : les poteaux de soutien sont en aluminium, les ventelles en acier.**

- Pour éviter toute blessure, portez des gants de travaux.
- Tenir éloigné des flammes.
- Fixer les pieds au sol lorsque la pergola est complètement montée.
- Ne pas monter cette pergola dans un passage venteux et par grand vent. Ne pas s'abriter sous cette pergola lors d'orage.
- Ne pas installer cette pergola près d'une source de chaleur ou d'éléments incandescents.
- Ne modifiez pas la structure du produit.
- Ne pas laisser les enfants jouer avec le produit.
  
- Ne jamais placer d'appareil de cuisson à proximité ou de sources de chaleur.
- Ne jamais accrocher de produits sur l'armature.
- Ne jamais laisser l'eau ou des feuilles s'amasser sur le toit. Risque de plier l'armature.
- Ne pas toucher les pièces en mouvement pendant le fonctionnement.
- Ne posez rien sur les lames.
- Ne grimpez pas sur les lames.
- Ne pas mettre en marche le mécanisme du toit en cas de gel ou de formation de glace, car cela pourrait endommager le mécanisme d'entraînement des lames.

## 1/ CONSEILS D'UTILISATION

- L'installation nécessite au minimum deux personnes. N'essayez pas de monter le produit seul.
- Tout manquement aux conseils d'utilisation et d'entretien peut entraîner l'annulation de la garantie.
- La garantie ne prend pas en compte toute détérioration liée au non-respect des règles d'utilisation ci-dessus.

\* Une pergola sert à la protection contre le soleil. Elle n'est donc pas destinée à se protéger de la pluie, elle n'est donc pas étanche.

## 2/ CONSIGNES DE SÉCURITÉ

Lire attentivement les conseils de sécurité ci-dessous :

- Ce produit doit être monté par un adulte compétent.
- Éloignez enfants et animaux domestiques de la zone de travail durant le montage et la pose.
- Assurez-vous que la pergola est conforme aux réglementations locales en matière de construction
- Portez toujours des chaussures de travail, des gants et une protection oculaire appropriée lorsque vous travaillez.
- Avant d'installer votre pergola, déballer l'ensemble des éléments et vérifier qu'il n'y a pas de pièces manquantes.
- Vérifier que votre produit n'est pas endommagé.
- Éviter de forcer sur les assemblages.
- N'utilisez que des échelles et des échafaudages dont la capacité de charge est suffisante.
- En cas de vent ou de chute de neige, mettez les lames en position verticale pour éviter qu'elles ne soient endommagées.
- L'installation d'accessoires d'une autre marque annule la garantie du produit et peut endommager le fonctionnement de l'appareil.
- Il est interdit de modifier la conception ou la configuration de l'équipement sans consulter le fabricant ou son représentant autorisé.

L'installation de ce type de pergola nécessite de sérieux prérequis, n'hésitez pas à faire appel à un professionnel si :

- Vous n'êtes pas sûr que la pergola puisse être montée à l'emplacement désiré.
- Vous ne comprenez pas les instructions de montage ou les différentes pièces qui composent cet article.
- Vous n'avez pas l'outillage nécessaire.
- Vous n'avez pas assez de connaissances techniques sur l'installation d'un tel type de produit.

### **3/ CONSEILS D'ENTRETIEN**

- Ne jamais utiliser de produits chimiques agressifs ou de solvants pour nettoyer le produit.
- Utiliser un mélange d'eau et de détergent et un chiffon doux et propre pour nettoyer la pergola.
- La poussière et la saleté s'accumulent sur la pergola et doivent être nettoyées périodiquement.
- Enlever régulièrement les feuilles ou/et l'eau amassée sur le toit.
- Sécher à l'air libre ou essuyer avec un chiffon doux et propre.
- Pour les zones plus sales, rincer la surface à l'eau claire de haut en bas.
- Dans les régions côtières, il est recommandé d'arroser fréquemment la pergola avec de l'eau pour réduire l'accumulation de sel.
- Lorsque la température est inférieure à 0°C/32°F , il est recommandé d'utiliser le produit moins fréquemment afin de prolonger sa durée de vie.
- En cas de grincement, il est recommandé d'utiliser un lubrifiant en spray à base de silicone.
- Ne pas utiliser de lubrifiant en spray à base de pétrole.

#### **INSPECTION PÉRIODIQUE :**






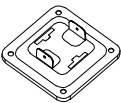
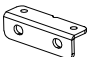
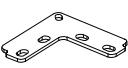

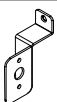
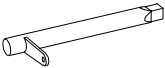
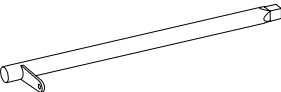


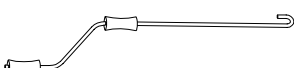
Examiner fréquemment l'installation pour déceler tout déséquilibre et tout signe d'usure ou d'endommagement des câbles et des ressorts. Ne pas utiliser si une réparation ou un ajustement est nécessaire.

- Vérifier que la pergola est bien fixée au sol.
- Vérifier le bon fonctionnement des éléments mobiles de la pergola.
- Vérifier que les pièces de commande sont suffisamment lubrifiées.
- Vérifier les vis et les rivets de la pergola.
- Vérifier l'état du toit mobile et des roulements.

# NOTICE DE MONTAGE ET D'UTILISATION

## PERGOLA ALU ACIER 3X4M

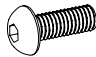


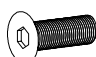



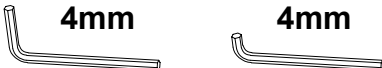
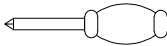
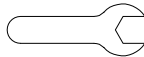

### Ref: 1886905 (KF-GR2715)

PIÈCE	SCHÉMA	QUANTITÉ
A		4
B		1
B1		1
C		1
C1		1
D		4
E		2
F		4
G		1
H		1
I		1
J		1
K		32
L		2
M		1

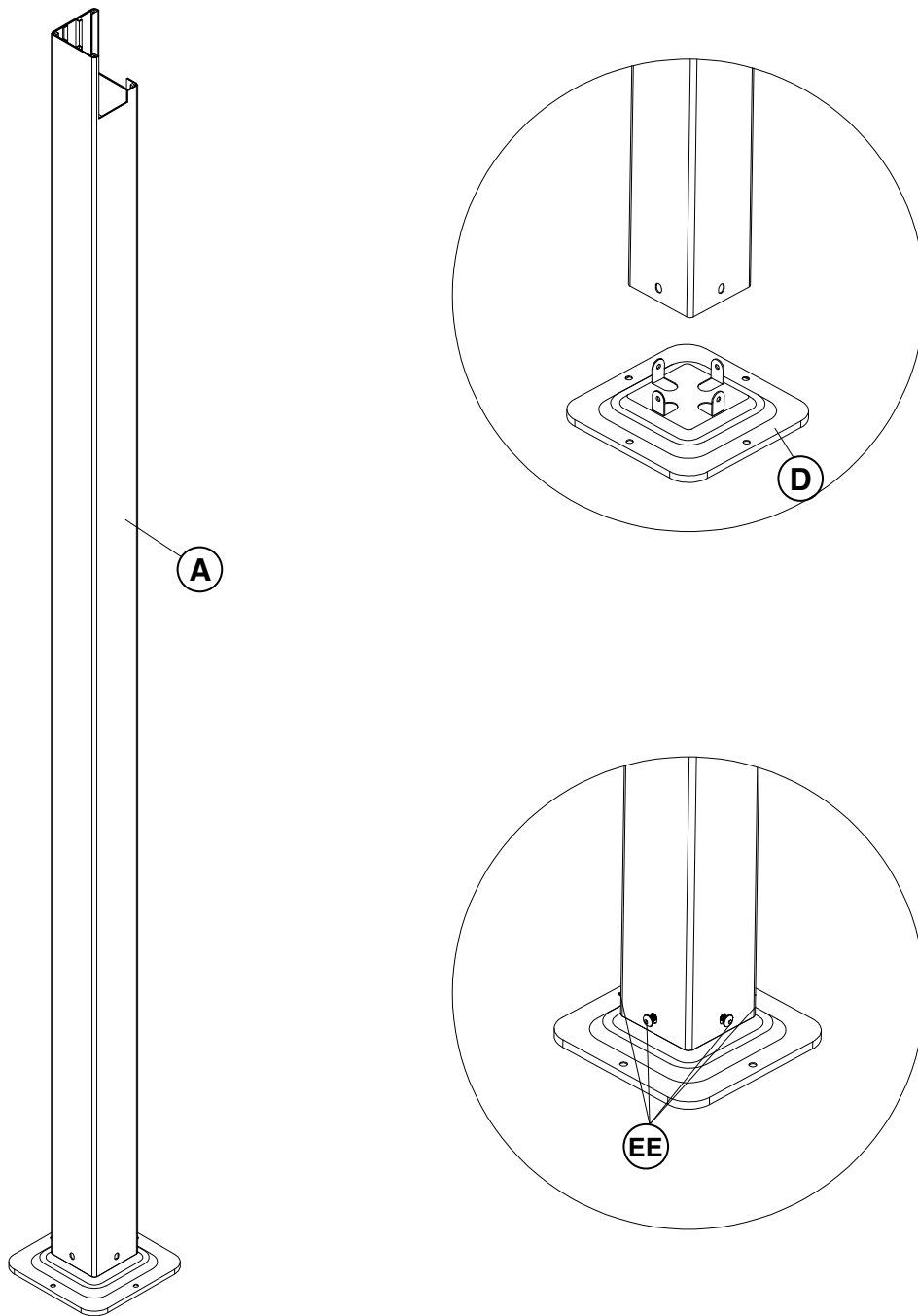
# NOTICE DE MONTAGE ET D'UTILISATION

## PERGOLA ALU ACIER 3X4M


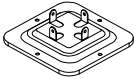

### Ref: 1886905 (KF-GR2715)

PIÈCE	SCHÉMA	QUANTITÉ
AA	 <b>M5 x 12</b>	2
BB	 <b>M5 x 15</b>	12
CC	 <b>M5 x 15</b>	62+1
DD	 <b>M6 x 15</b>	6
EE	 <b>M6 x 15</b>	36
FF	 <b>M6 x 40</b>	2
GG	 <b>M6</b>	6
HH	 <b>4mm</b> <b>4mm</b>	1
II		1
JJ	 <b>10mm</b>	1
KK	 <b>M6 x 50</b>	16

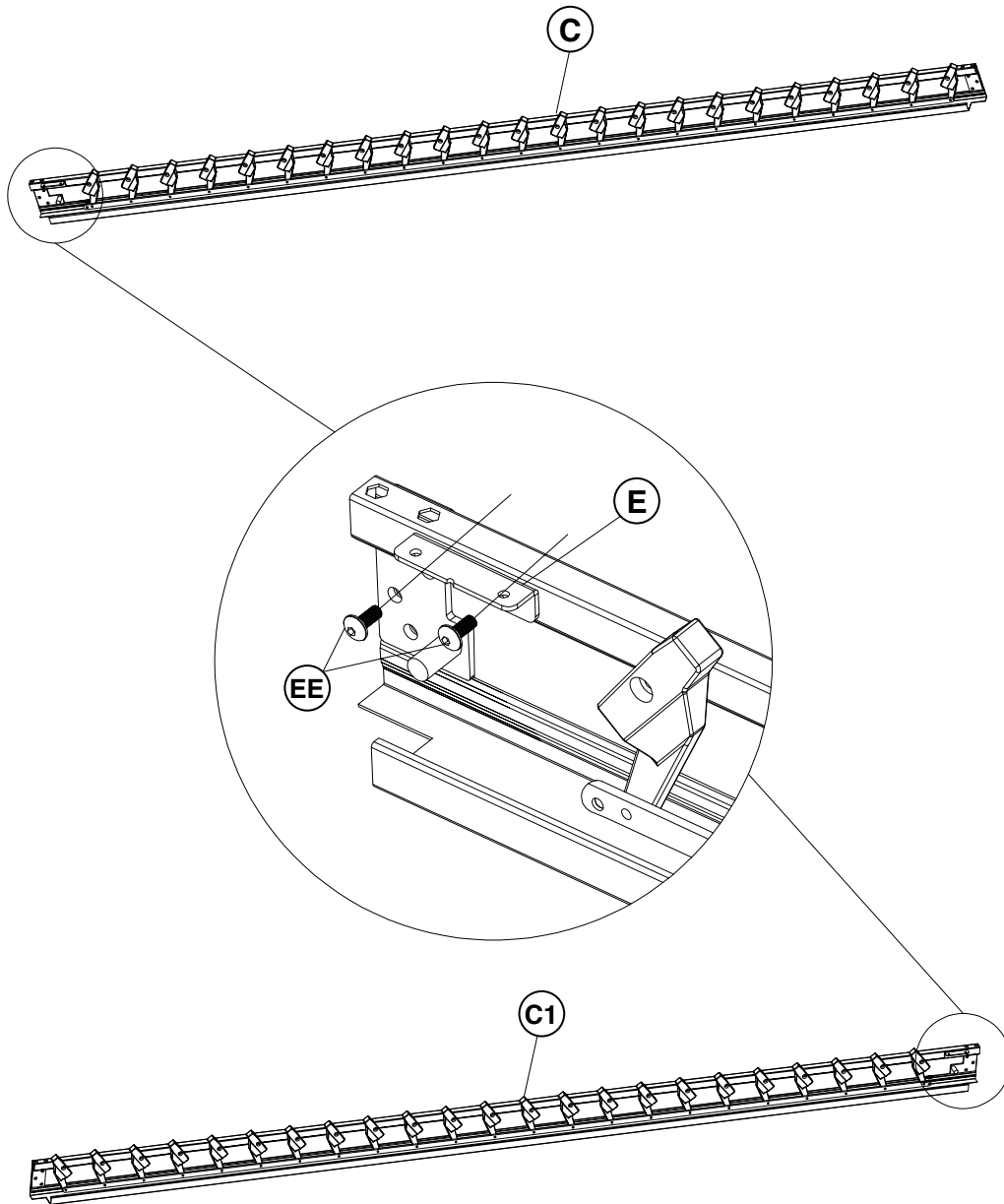
1

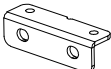



x4

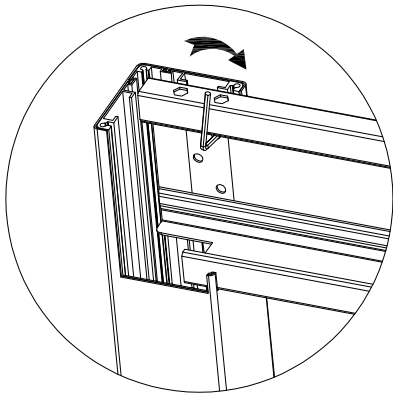
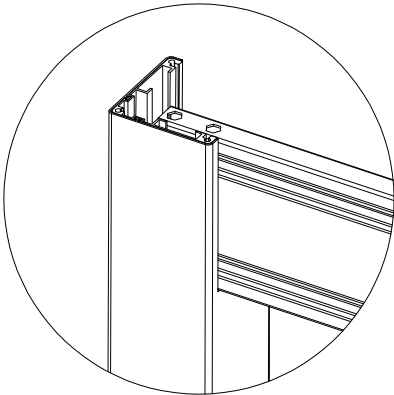
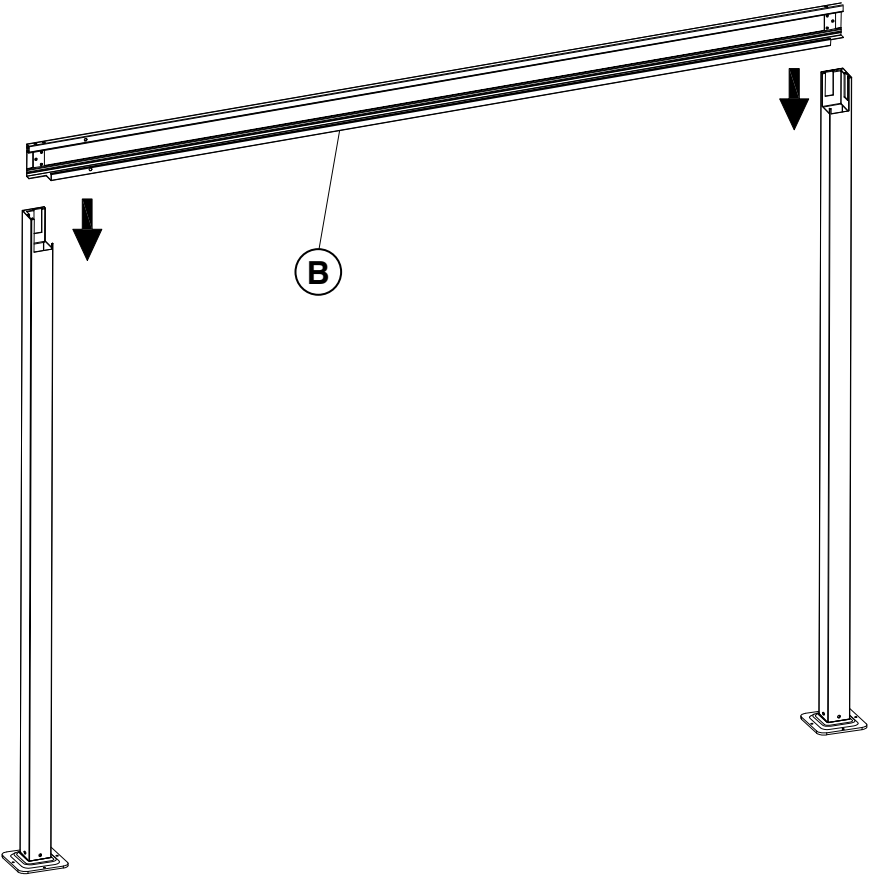
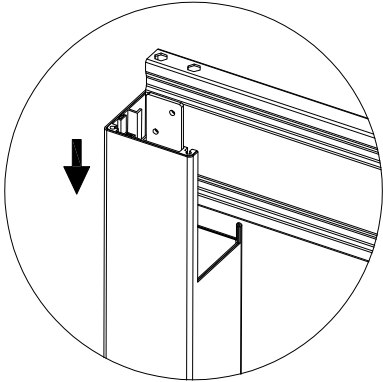
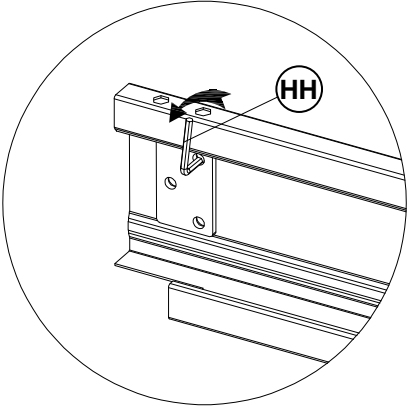
A	4		D	4	
EE	16	 M6 x 15			

2



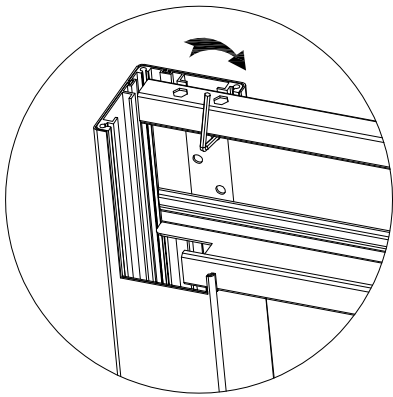
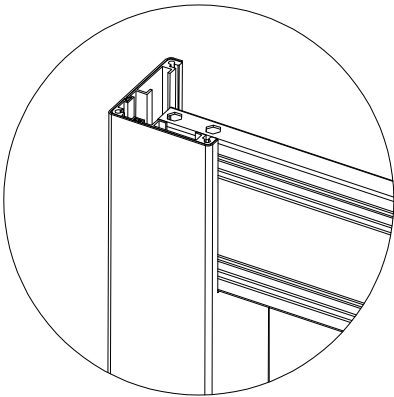
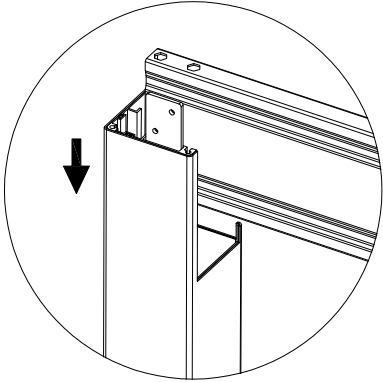
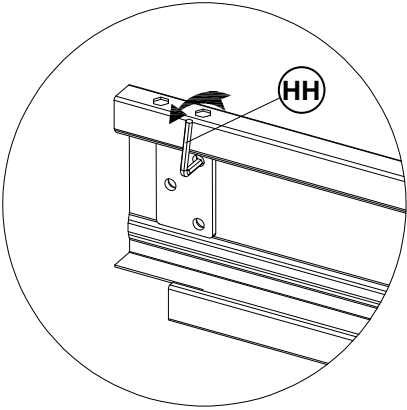
E	2		EE	4	 M6 x 15
---	---	---	----	---	---



3



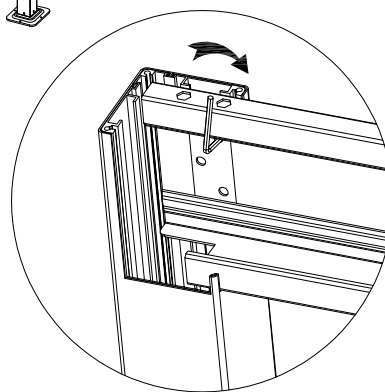
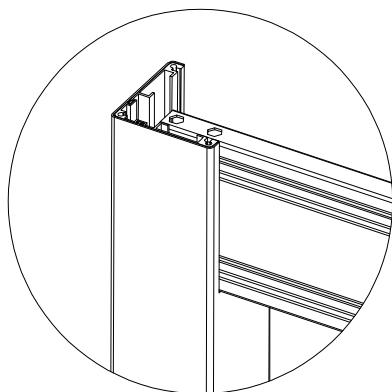
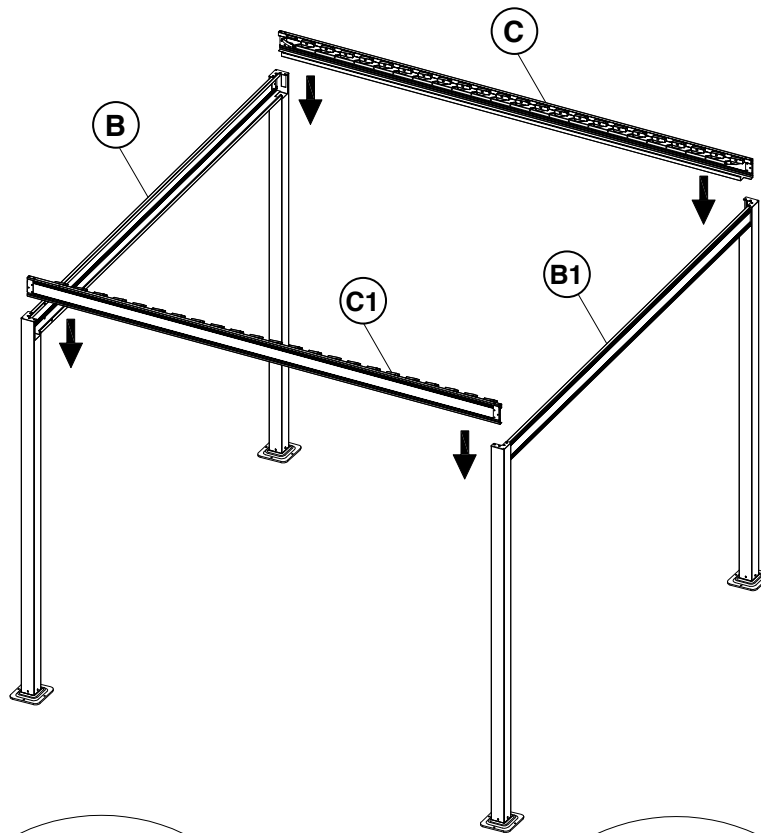
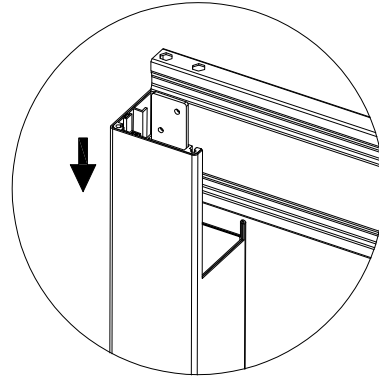
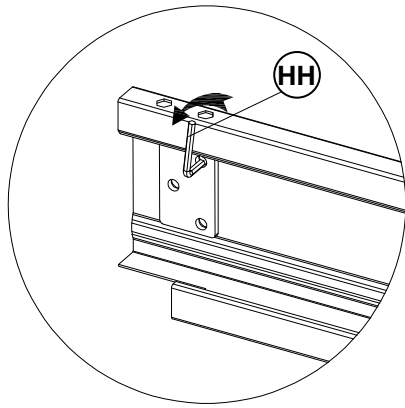
B	1		HH	1	 4mm
---	---	---	----	---	---



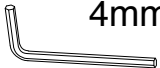
4



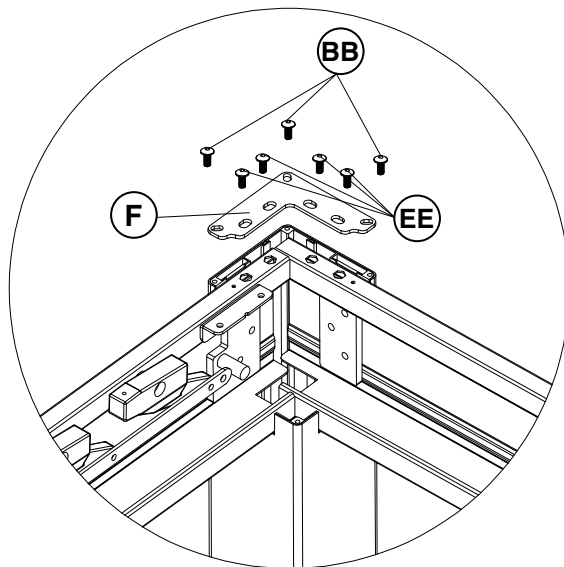
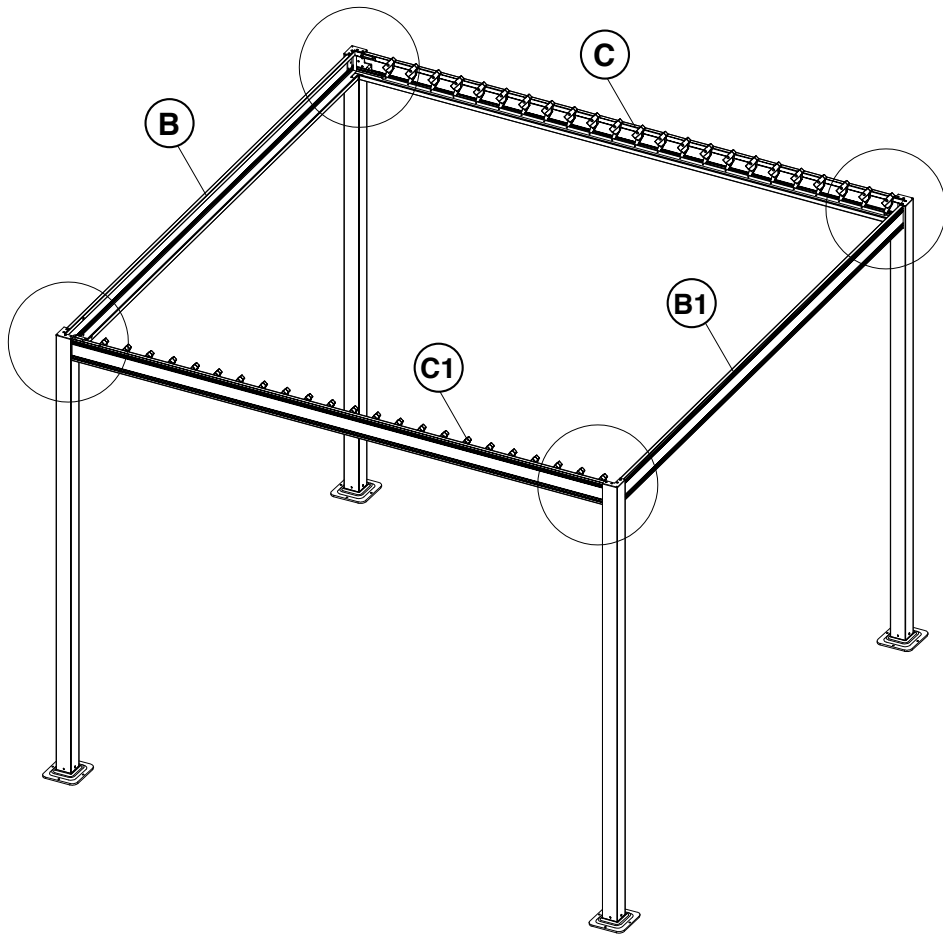
B1	1		HH	1	 4mm
----	---	---	----	---	---

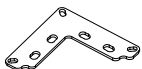
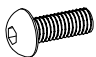

5



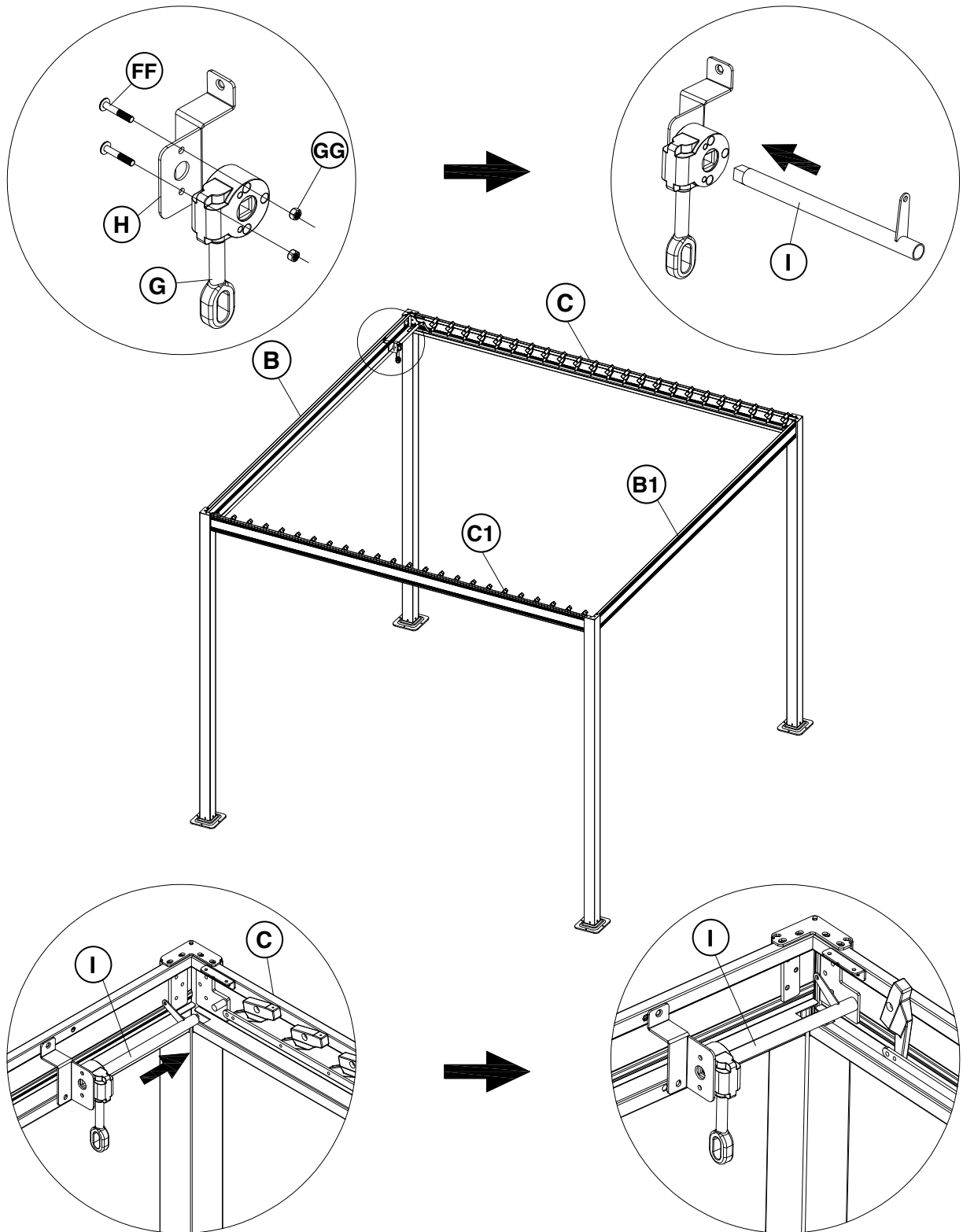
C	1		C1	1	
HH	1	 4mm			

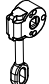
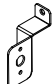
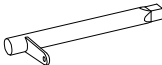

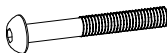
6



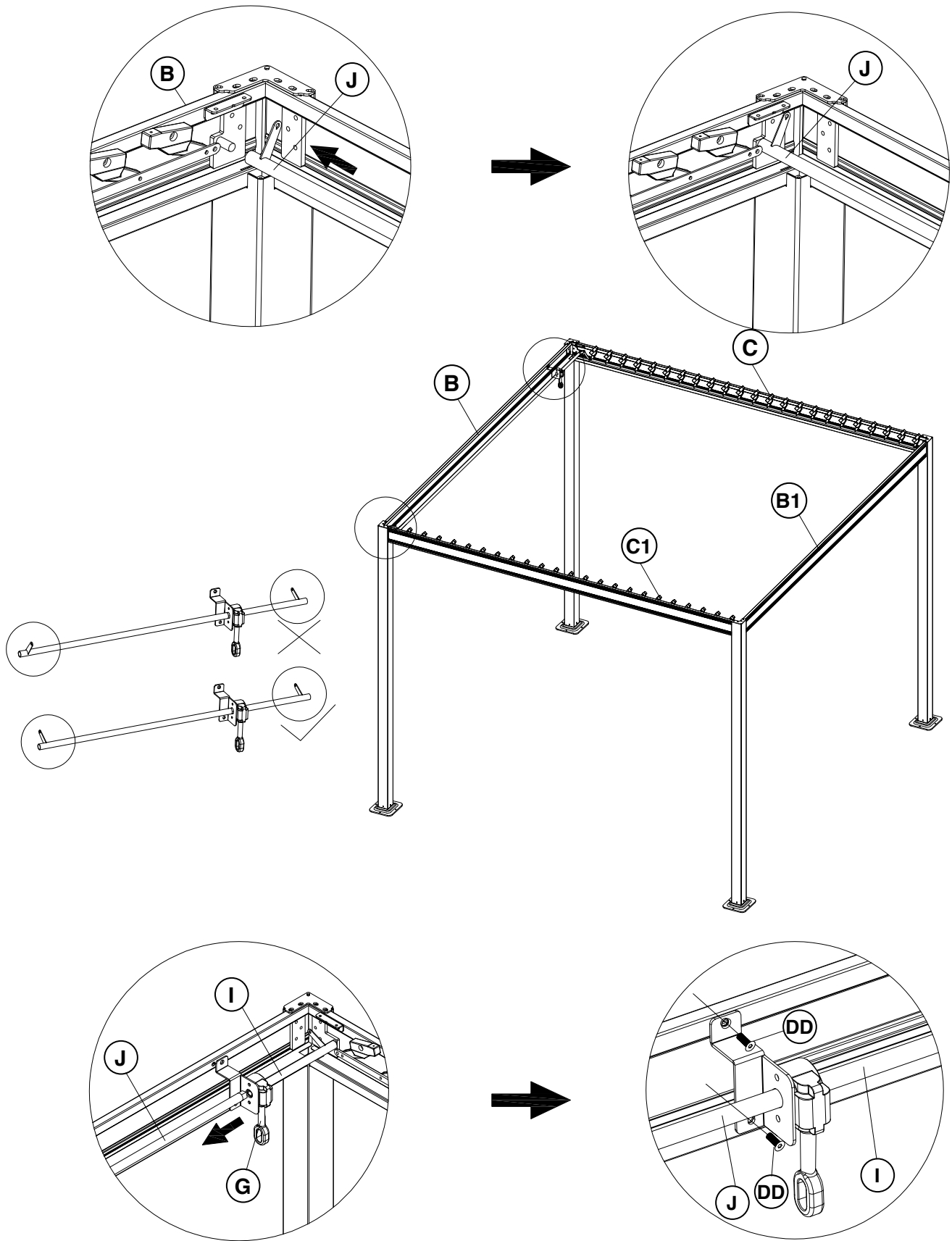
F	4		EE	16	 M6 x 15
BB	12	 M5 x 15			

7



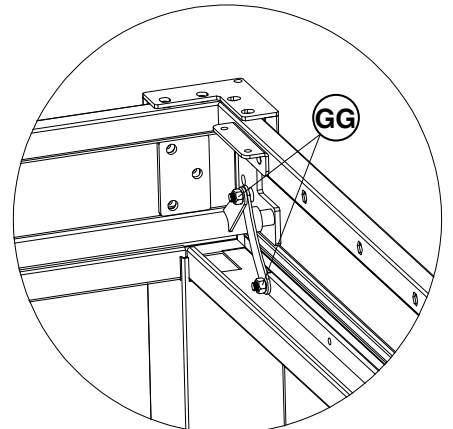
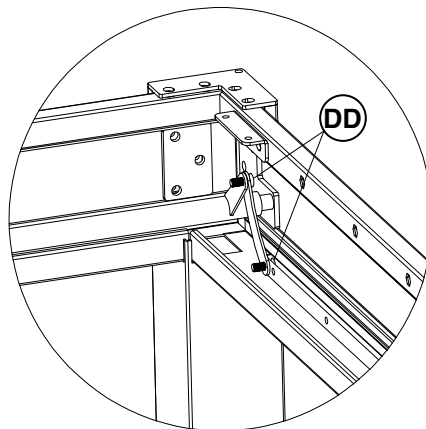
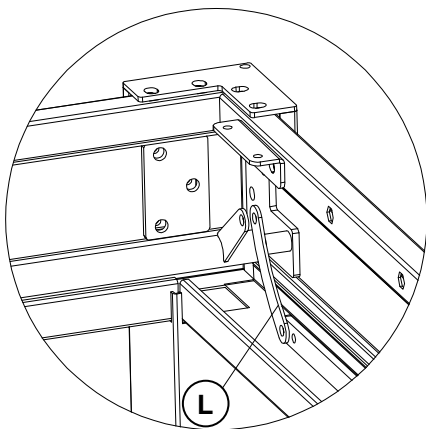
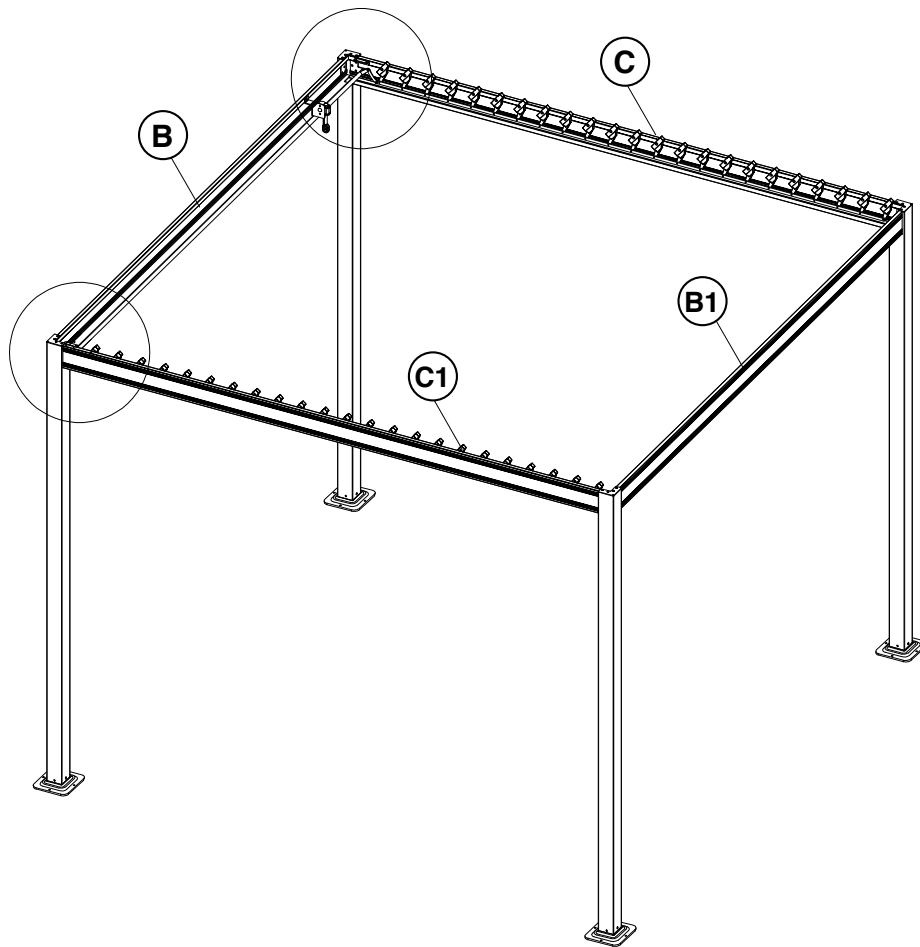
G	1		H	1	
I	1		GG	2	 <b>M6</b>
FF	2	 <b>M6 x 40</b>			



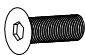
8

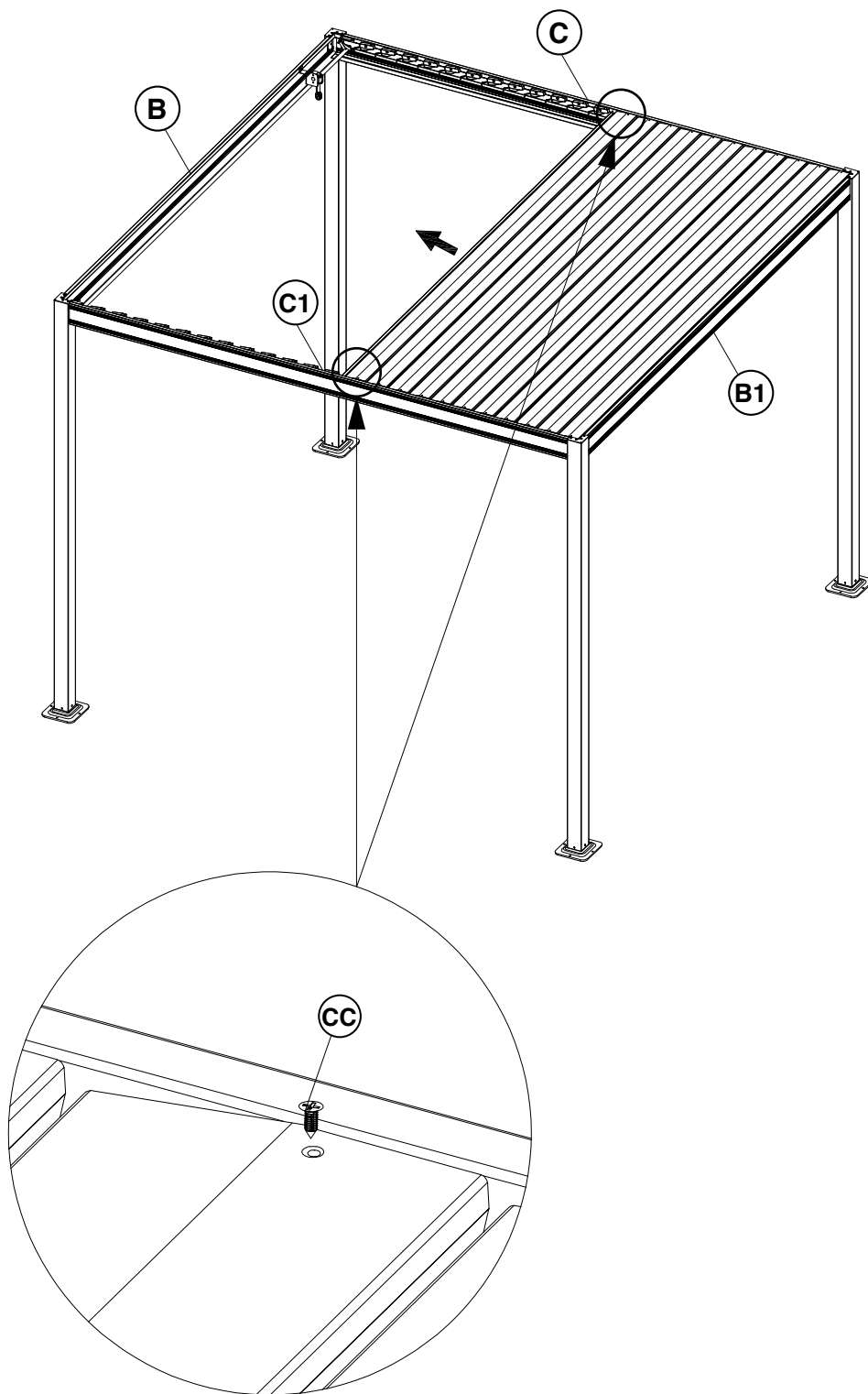




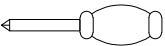
J	1		DD	2		M6 x 15
---	---	--	----	---	--	---------

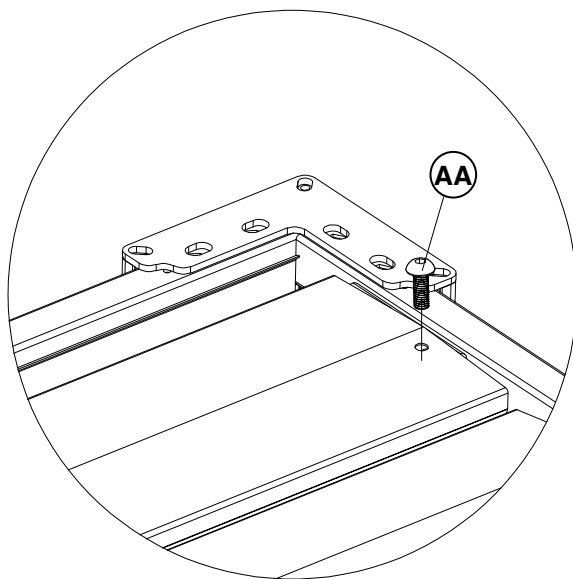
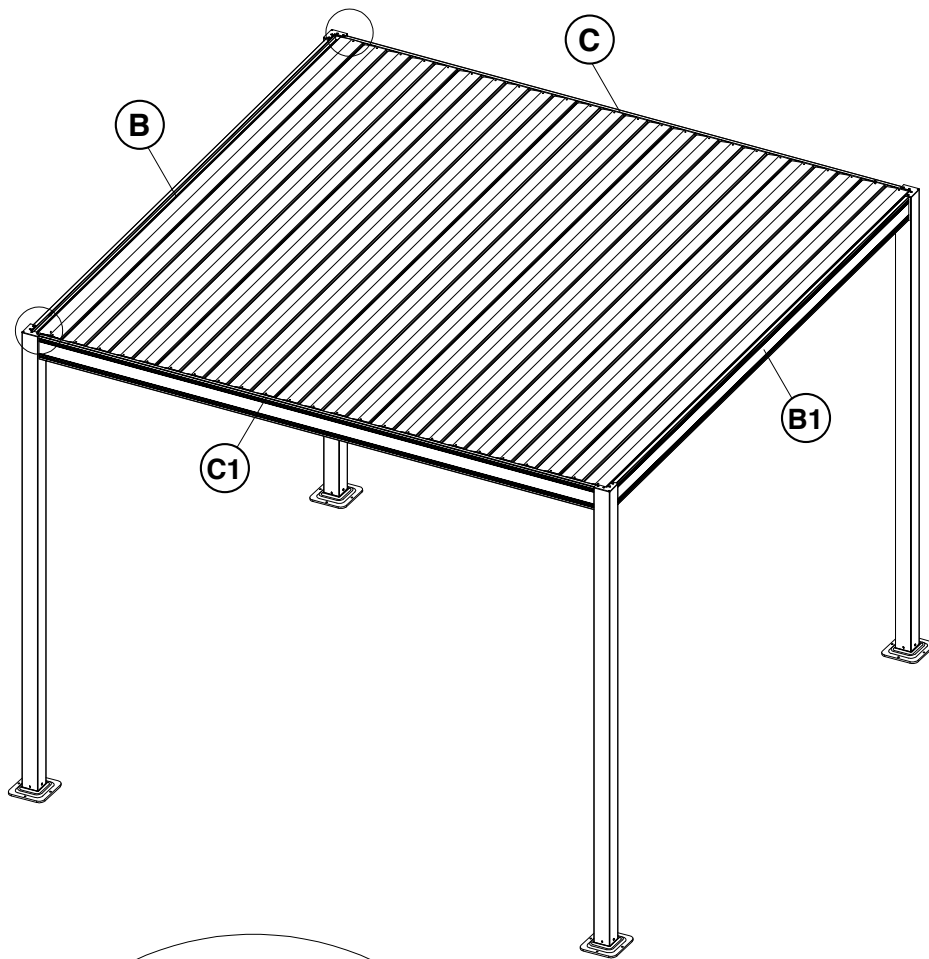
9



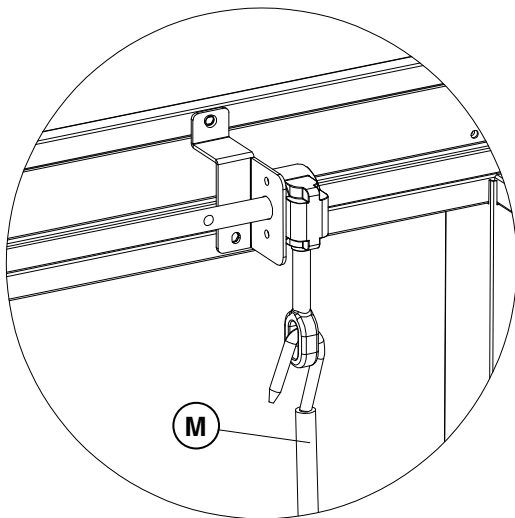
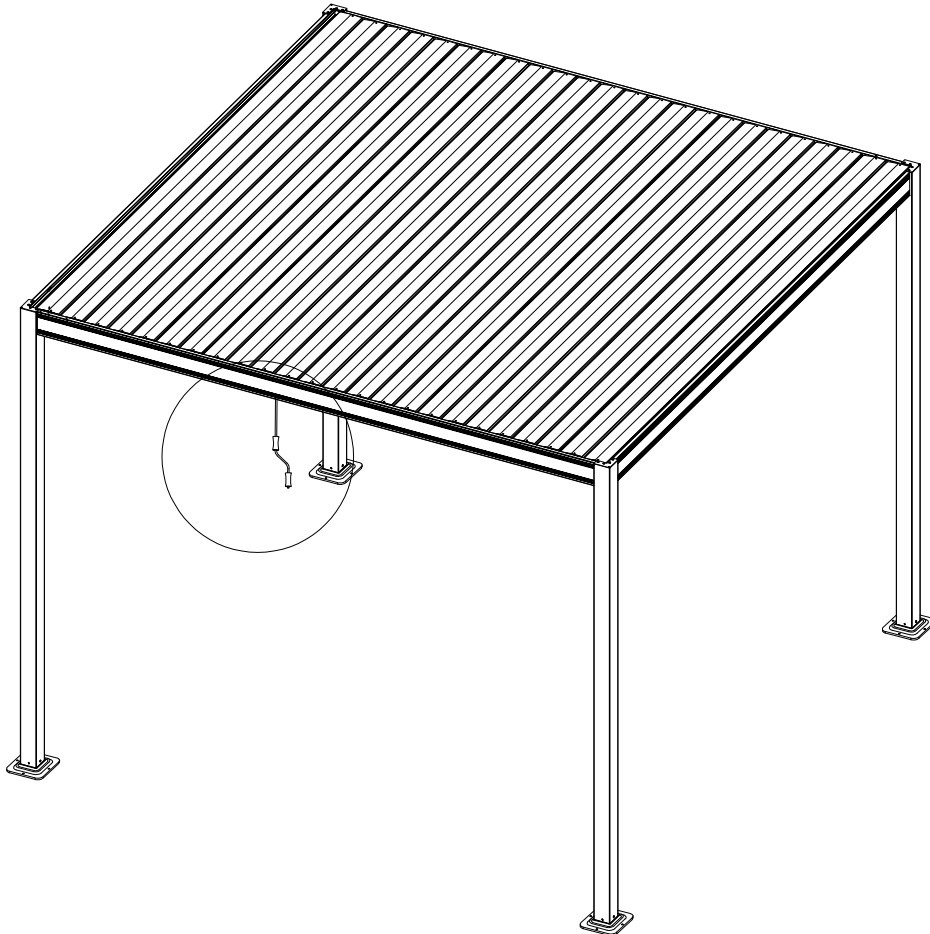
L	2		GG	4		M6
DD	4		M6 x 15			



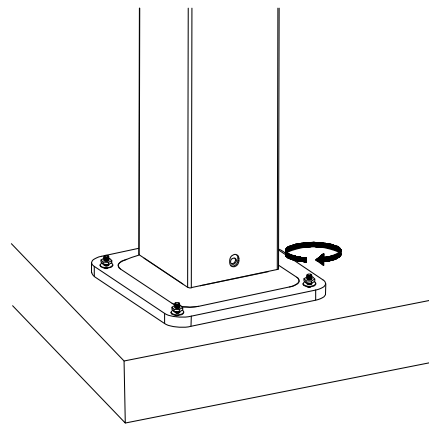
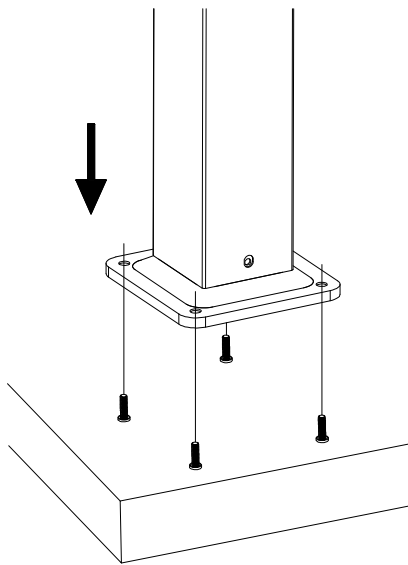
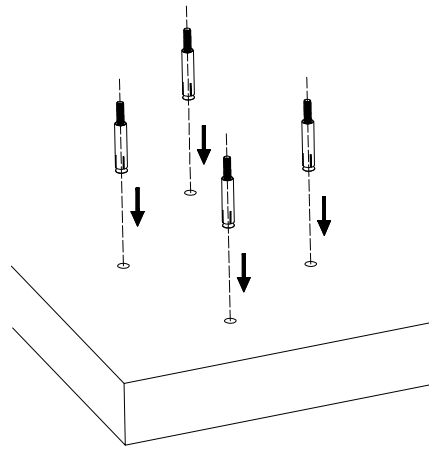
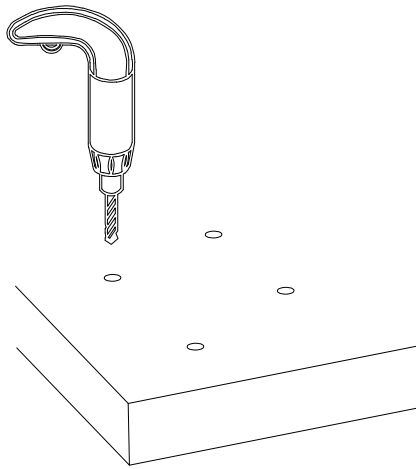
K	31		CC	62		M5 x 15
II	1					

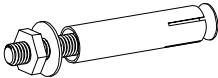


K	1		AA	2		M5 x 12
HH	1	4mm				



M	1				
---	---	---	--	--	--



KK	16	 <b>M6 x 50</b>
----	----	--

