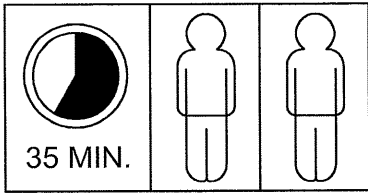


MODULO CANNES / INGLET - CABINET MODEL CANNES / INGLET

MEUBLE CANNES / INGLET - MÓVEIS CANNES / INGLET



35 MIN.

* **ATENCIÓN:** con el objetivo de impedir la caída de este producto, debe usarse con el dispositivo de fijación mural suministrado en su totalidad.

* **ATENCIÓN:** verificar la adecuación del muro/techo con el objeto de asegurar que los dispositivos de fijación van a resistir las fuerzas generadas.

* **ATTENTION:** in order to prevent this product from falling, it must be used with the wall fixing device supplied in its entirety.

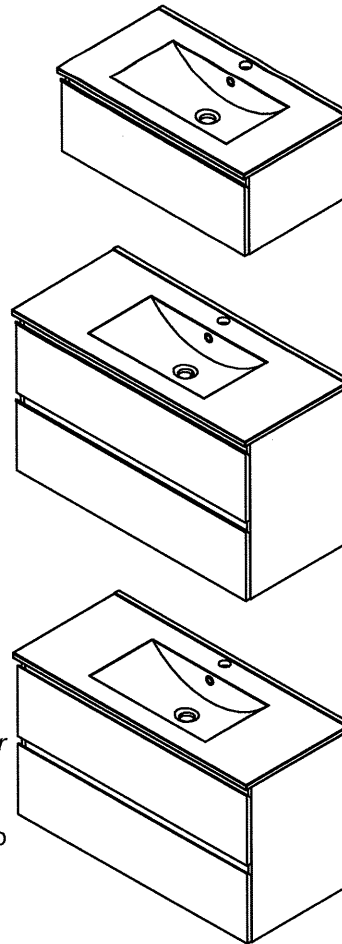
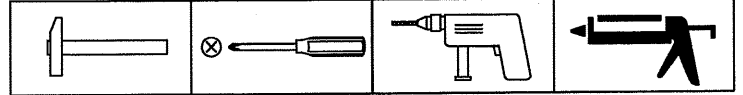
* **ATTENTION:** check the adequacy of the wall/ceiling in order to ensure that the fixing devices will resist the forces generated.

* **ATTENTION :** afin d'éviter que ce produit ne tombe, il doit être utilisé avec le dispositif de fixation murale fourni dans son intégralité.

* **ATTENTION :** vérifier l'adéquation mur/plafond afin de s'assurer que les dispositifs de fixation résisteront aux efforts générés.

* **ATENÇÃO:** para evitar a queda deste produto, deve ser utilizado com o dispositivo de fixação na parede fornecido completo.

* **ATENÇÃO:** verifique a adequação da parede/teto para garantir que os dispositivos de fixação resistirão às forças geradas.



* Preparar la zona de montaje, las herramientas y las piezas del mueble.
* Agrupar y contar el herraje.
* Realizar el montaje sobre una moqueta o similar para evitar rayar el mueble.

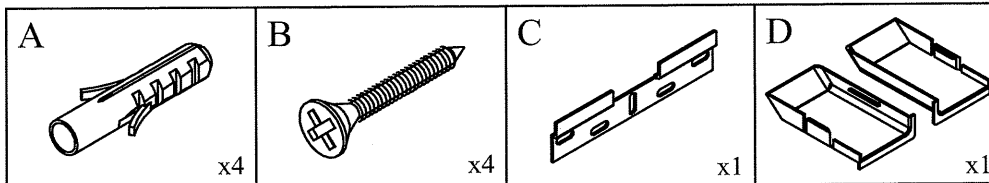
* Clear the assembly area.
* Get the tools ready.
* Display the fitting and count them.
* Use a blanket or carton plate to make the assembly so as to avoid marks.

* *Préparer la zone de montage, les outils, et les éléments de fixation.*

* *Regrouper et compter le matériel.*

* *Monter sur une moquette ou similaire pour ne pas rayer les meubles.*

* Preparar a área de montagem, ferramentas e móveis.
* Agrupe e conte o hardware.
* Realizar a montagem sobre carpete ou similar para evitar riscar os móveis.



- GUÍAS DE CAJÓN
- DRAWER GLIDES
- GUIDES DE TIROIR
- GUIAS DE GAVETA



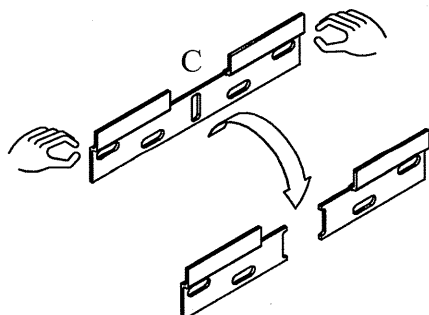
IMPORTANTE: EL HERRAJE INCLUIDO **NO ES VÁLIDO** PARA PARED DE PLADUR.

IMPORTANT: HARDWARE INCLUDED **IS NOT VALID** FOR WALL PLADUR.

IMPORTANT: LA QUINCAILLERIE FOURNIE **N'EST PAS VALABLE** POUR LES MURS EN PLACOPLATRE.

IMPORTANTE: AS FERRAGENS INCLUÍDAS **NÃO SÃO VÁLIDAS** PARA PAREDES DE GESSO CARTONADO.

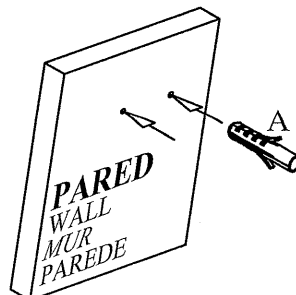
1 Partir los Colgadores (C).
From the Plates (C).
Séparer les plaques de fixation (C).
Divida os cabides (C).



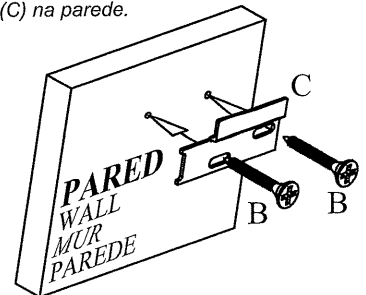
2 Taladrar en la pared y colocar los Tacos (A).
Drill in the wall and place the Fisher Wad (A).
Perçer le mur et placez les chevilles (A).
Perfure a parede e coloque as buchas (A).

NOTA: Las Placas (C) irán en el hueco interior del Módulo.

NOTE: The plates (C) they shall go into the hollow indoor Cabinet.



3 Usar los Tornillos (B) para unir las Placas (C) a la pared.
Using the Screws (B) to bond the Plates (C) to the wall.
Utilisez les vis (B) pour joindre les plaques de fixation (C) au mur.
Use os Parafusos (B) para fixar as Placas (C) na parede.



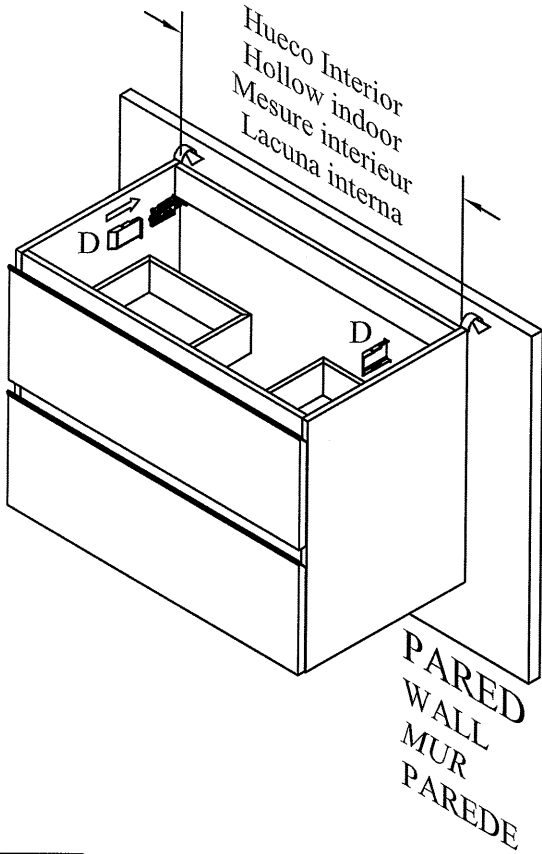
CAD847-MONTAJE 1/2

4

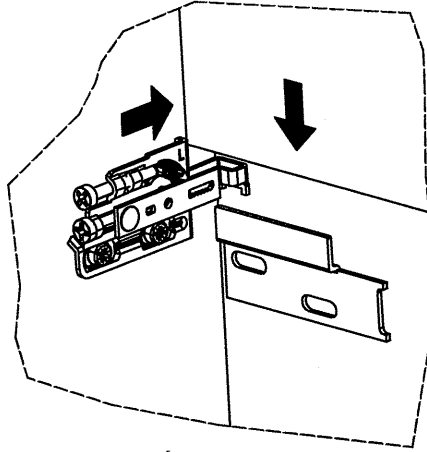
Agarrar el Módulo en la Pared encarando las Placas (C) con los Colgadores del Módulo. Después, regular el Módulo si es necesario y poner las Tapas (D). Ver detalles.

Place the Cabinet on the wall facing the Dangers (C) with hangers Cabinet. After, adjust the Cabinet and put the Covers (D). View details.

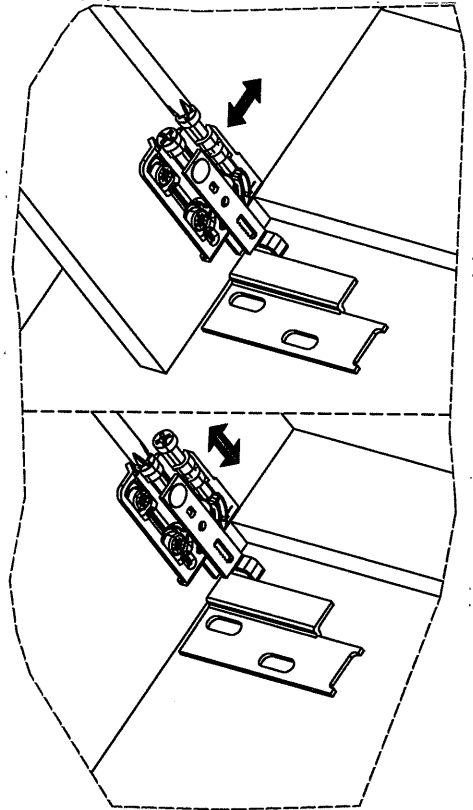
Plaquer le meuble bas au mur et faire coïncider les attaches avec les plaques de fixation. Ensuite, ajustez le Module et placez les Couvercles (D). Voir les détails. Segure o Módulo na Parede voltada para as Placas (C) com os Suportes do Módulo. Em seguida, ajuste o Módulo e coloque as Tampas (D). Veja detalhes.



DETALLE MONTAJE
MOUNT DETAIL
DETAIL DE MONTAGE
DETALHE DE MONTAGEM



DETALLE REGULACIÓN
REGULATION DETAIL
DETAIL DE REGULATION
DETALHE DO REGULAMENTO



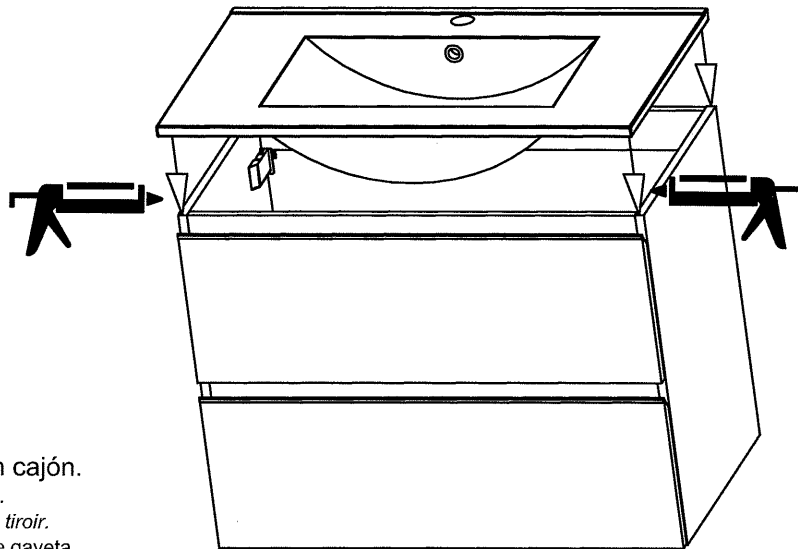
5

Poner Silicona por toda la parte superior del Módulo antes de colocar la Pica.

Coat with silicone very well before placing the Sink.

Mettre de la silicone sur toute la partie supérieure du meuble avant de placer la vasque dessus.

Coloque Silicone por toda parte superior do Módulo antes de colocar o Pica por cima.



6

Regulación cajón.

Adjust drawer.

Régulation du tiroir.

Regulagem de gaveta.

