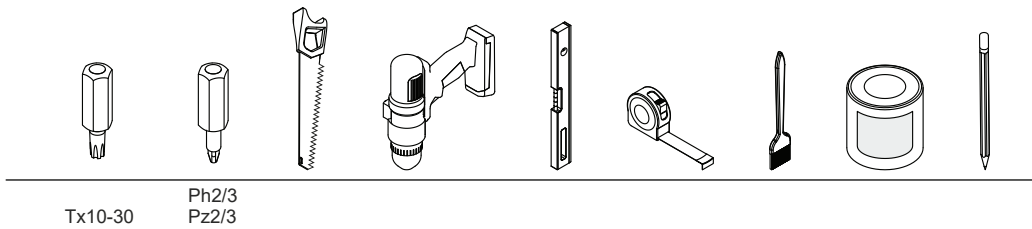


PROVENCE SAVOIE • JURA

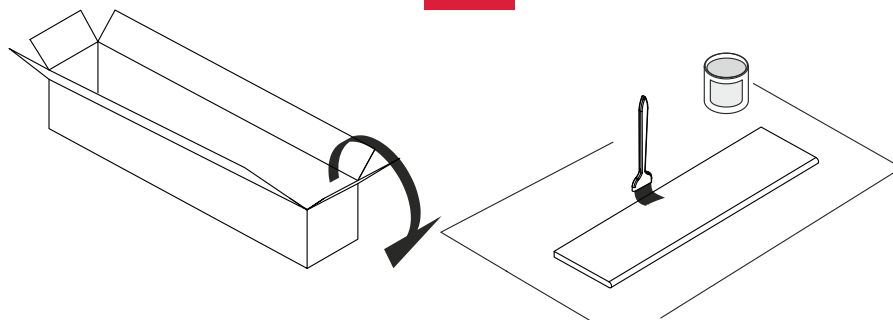
RISERS | **CONTREMARCHES** | TEGENTREDEN | **SETZSTUFEN**
CONTRAHUELLAS | **ESPELHOS** | MONTANTI | **CONTRATREPTE**



01 18x206x770 mm x14	02 04 x 40 mm x52+2	03 04 x 35 mm x8
PROVENCE 70012083 SAVOIE 70012053 JURA 70012023	70031054	70031050

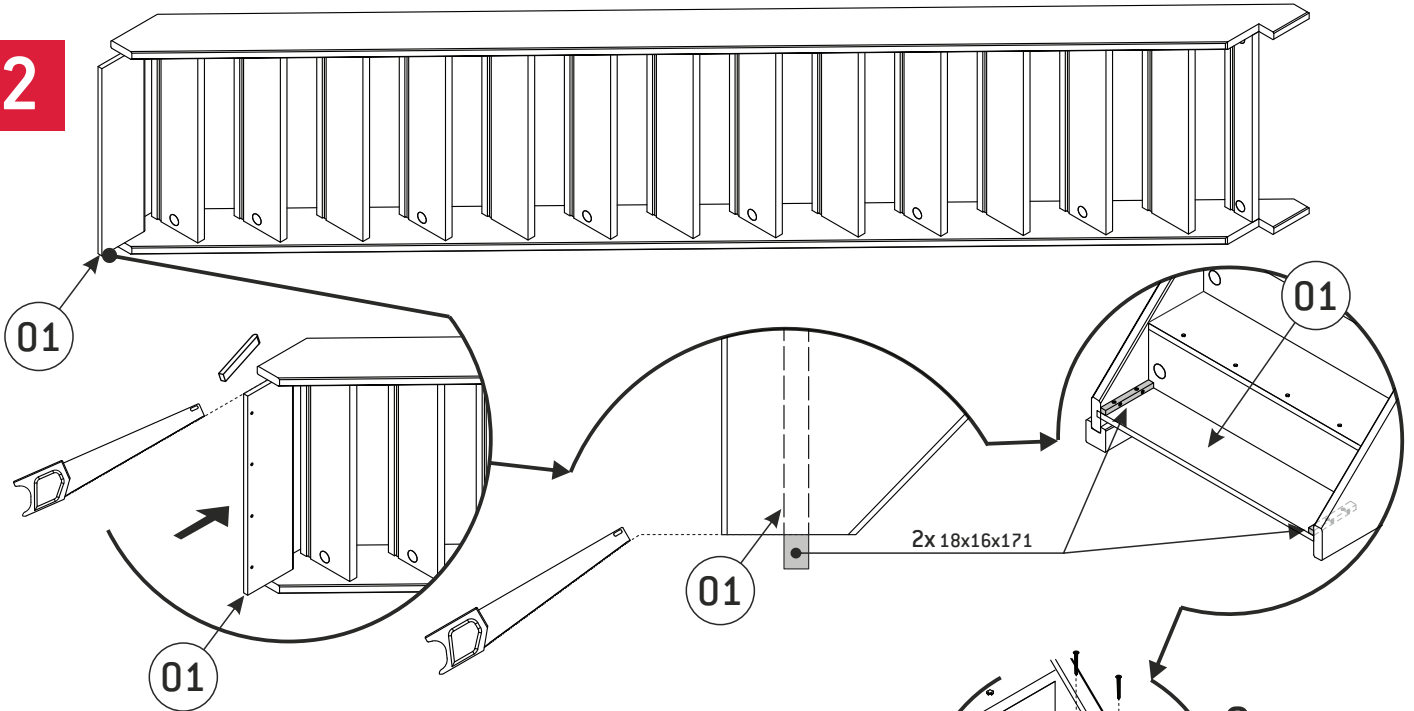


1

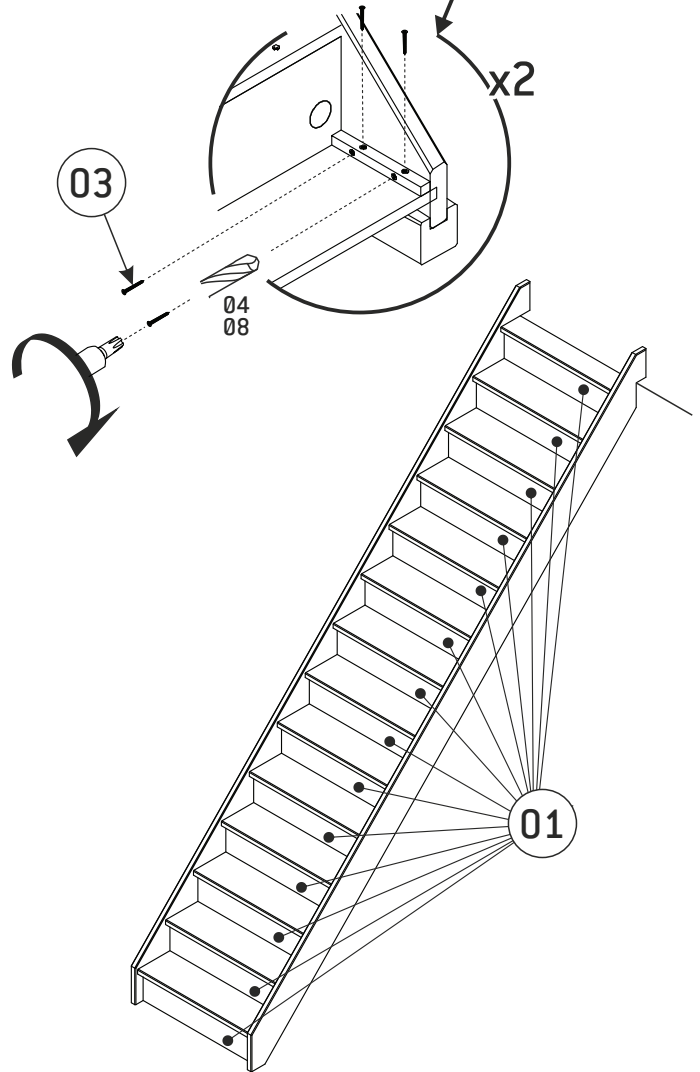
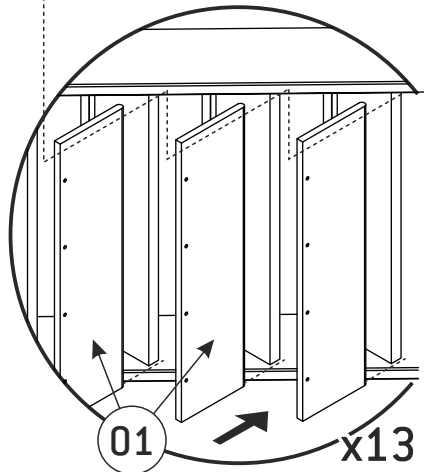




2



3



4

