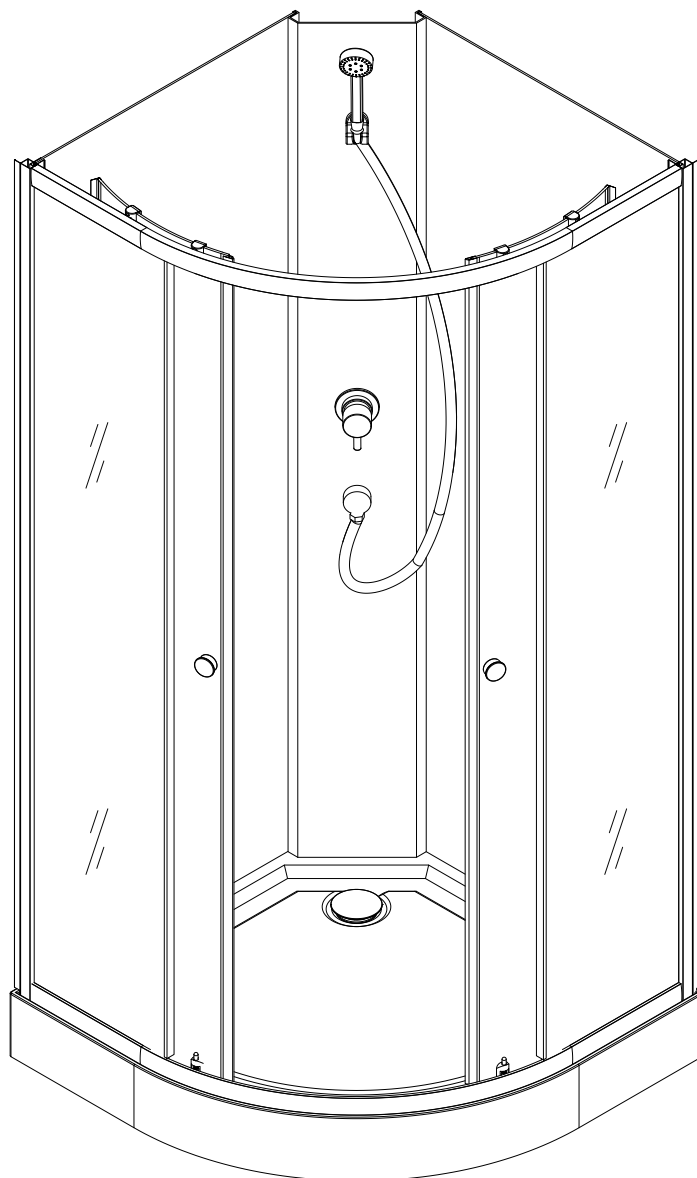


CABINE DE DOUCHE PARDI

Réf: 1883452



Schémas non contractuels

Réservé à un usage domestique

2 personnes sont nécessaires pour l'assemblage

Garantie 2 ans

**ATTENTION VEUILLEZ CONSERVER CE NUMERO DE LOT, IL EST OBLIGATOIRE
POUR TOUTES DEMANDES DE PIECES DETACHEES SOUS GARANTIE OU RECLAMATION**

RECOMMANDATIONS

Attention, le verre est un produit extrêmement fragile.

Toujours porter des gants lors de la manipulation.

Pour votre sécurité, ce produit est en verre trempé. Ce type de verre est d'une grande résistance mais possède la caractéristique de conserver "la mémoire" des chocs.

Par conséquent, il convient de manipuler ce produit avec la plus grande précaution en évitant les chocs et les torsions, notamment lors du montage.

Évitez d'installer ce type de produit dans des zones où il serait fortement exposé aux chocs.

Ne pas laisser les jeunes enfants jouer avec le produit.

Ne pas coller de film adhésif sur la surface du verre. En cas de casse, cela générerait des morceaux de grande dimension qui pourraient être dangereux.

Lisez attentivement la présente notice qui vous fournira des informations importantes sur le montage et l'utilisation de ce produit. Respectez les instructions énoncées car elles garantissent une installation et une utilisation correcte du produit, elles empêcheront tout dommage matériel ou toute blessure corporelle de l'installateur ou de l'utilisateur. Rangez ce document dans un endroit sûr et veillez à le maintenir en bon état.

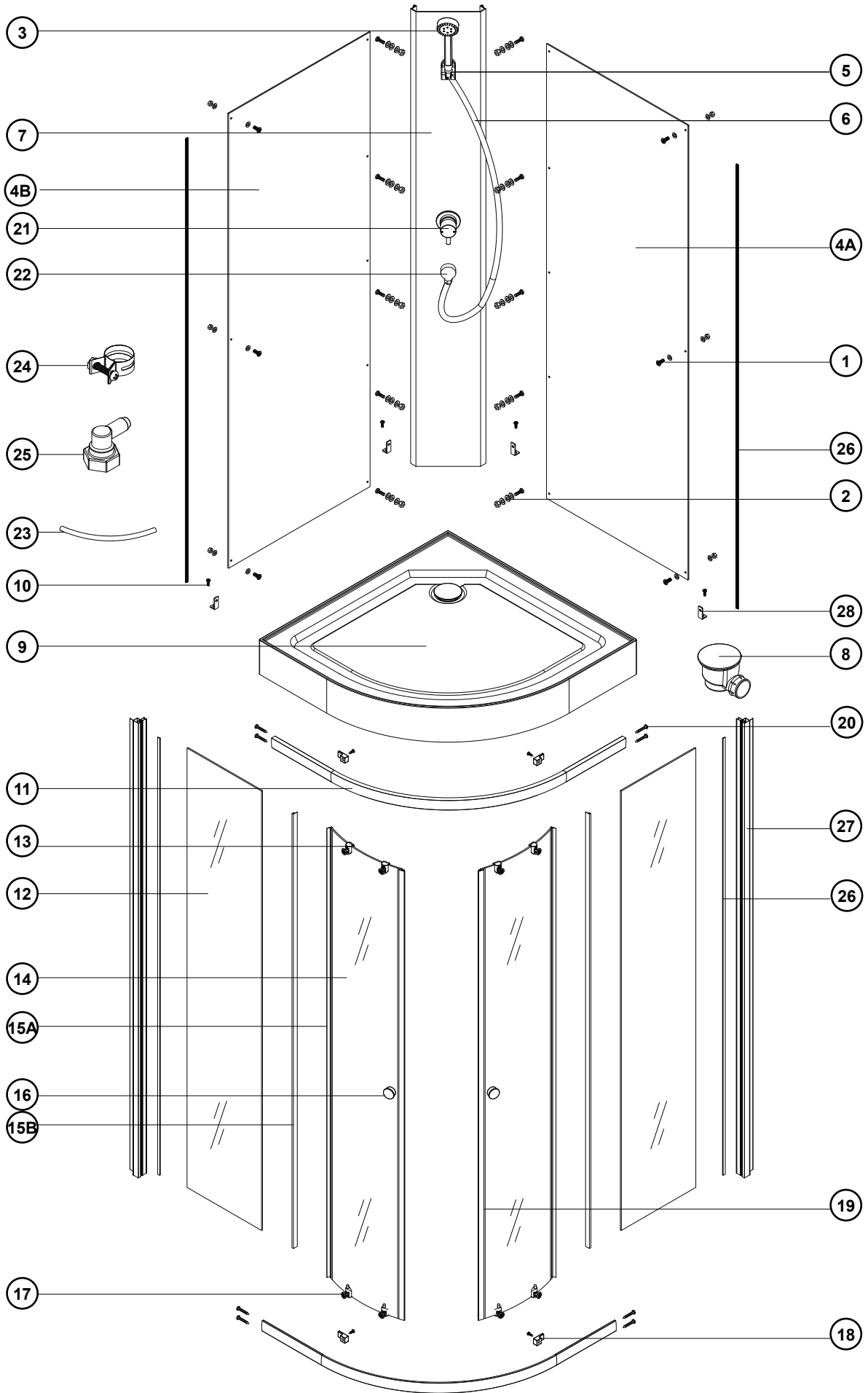
Afin de permettre une bonne évacuation de la cabine, nous vous conseillons de raccorder la bonde avec un tuyau souple. La pose en sera facilitée.

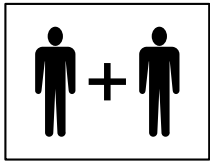
PRÉPARATION

- Après ouverture de l'emballage, lisez attentivement cette notice, puis contrôlez toutes les pièces livrées et examinez-les afin de détecter d'éventuels dommages dus au transport.
- Si les vitres sont en verre structuré ou imprimé, vérifiez que la surface lisse du verre est à l'intérieur (sauf modèle 1/4 de cercle).
- Les flexibles de raccordement en eau ne sont pas fournis.
- Ne vous agrippez pas au produit. Il n'a pas été conçu pour supporter des charges.
- Afin de faciliter le montage de certains éléments, nous suggérons d'utiliser une visseuse électrique.

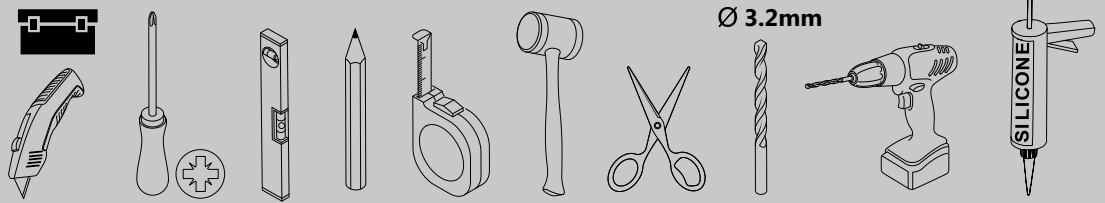


Nous vous conseillons de ne pas utiliser de produit à récurer ou à base d'ammoniaque pour l'entretien.

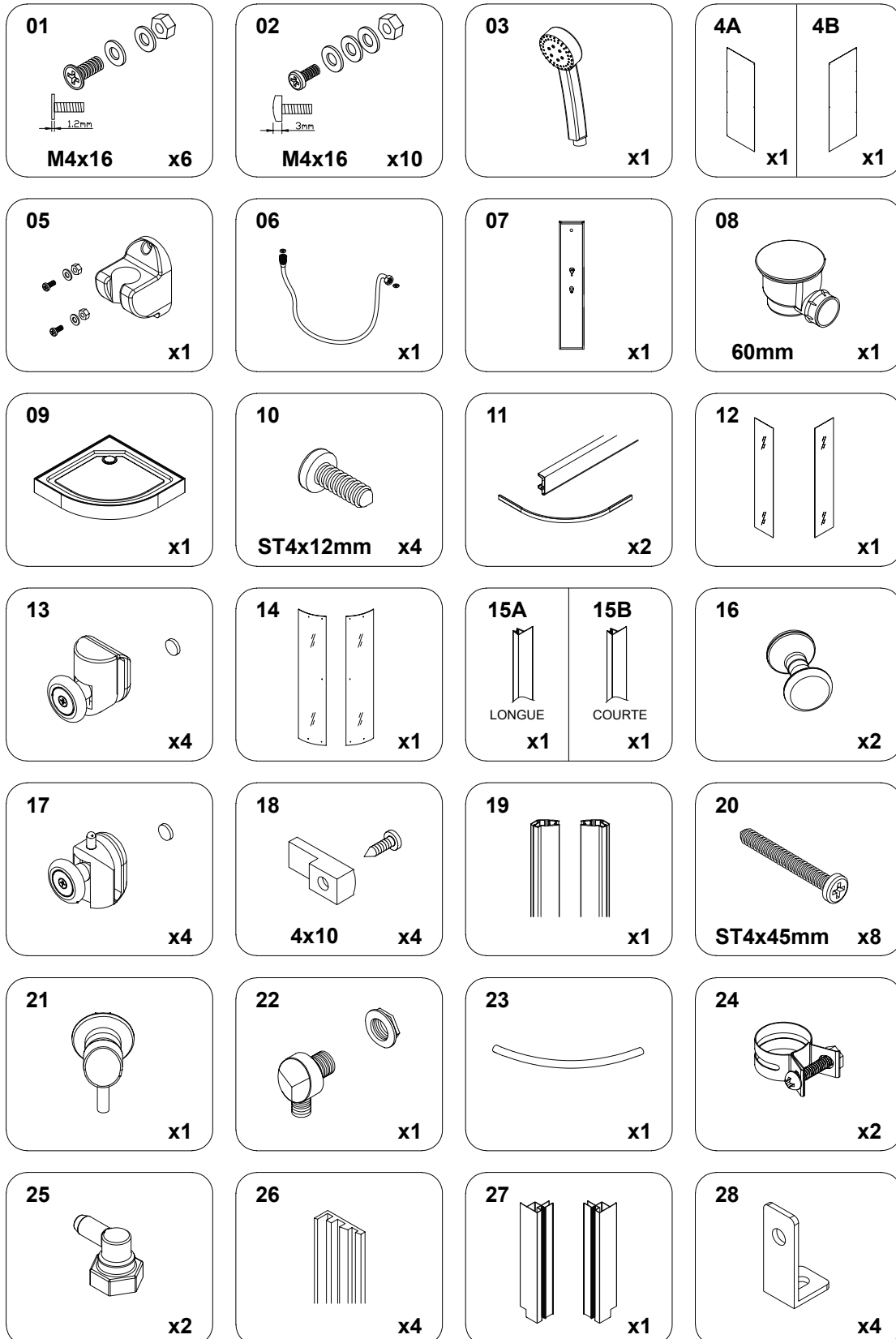




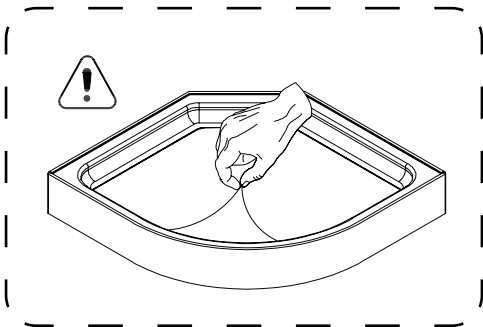
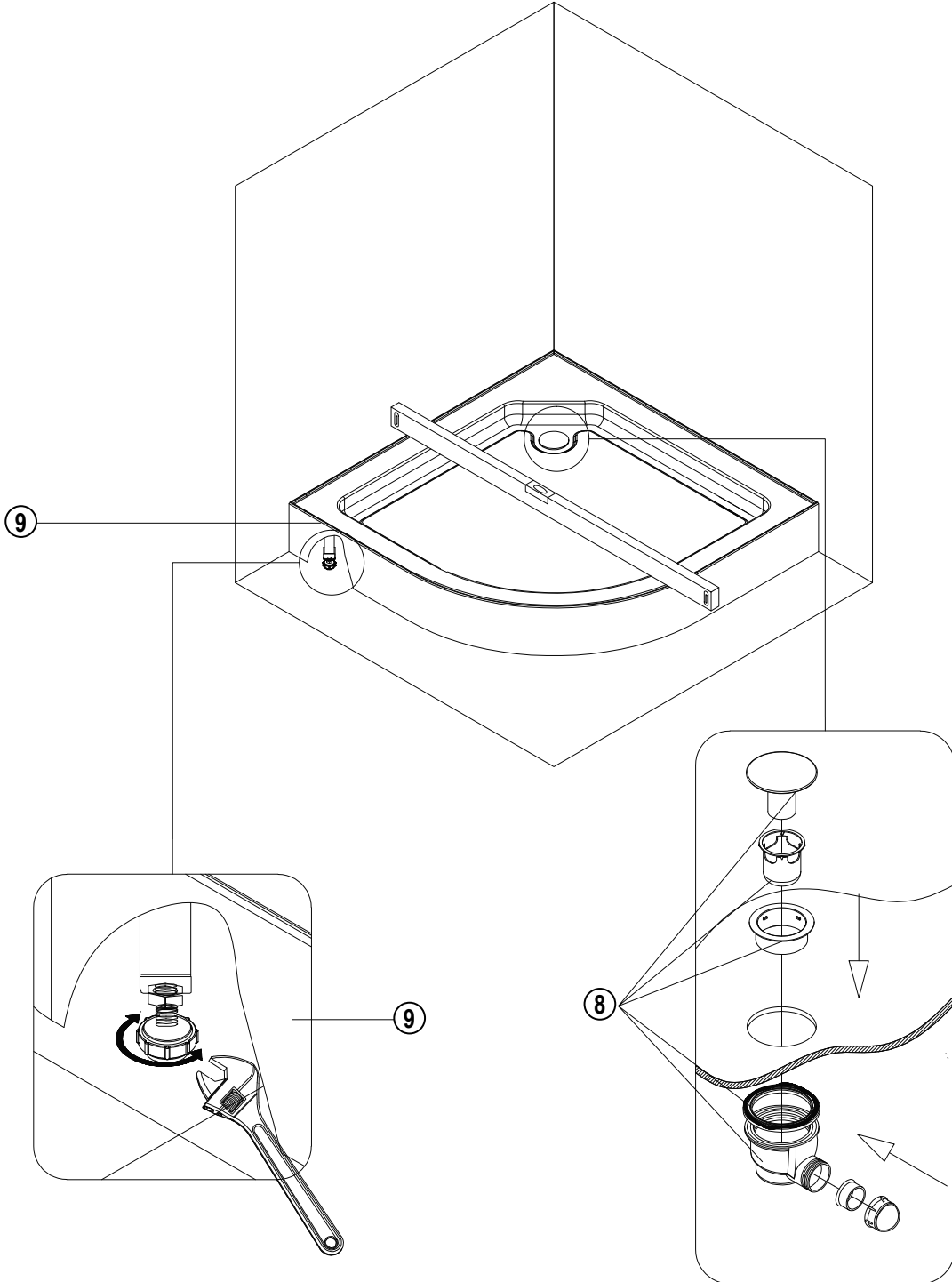
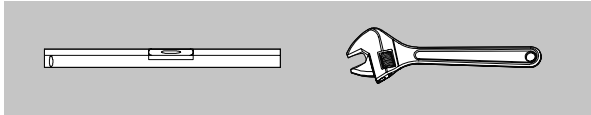
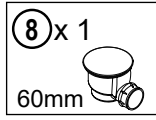
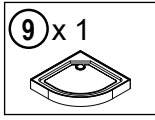
Matériel nécessaire - Non fourni



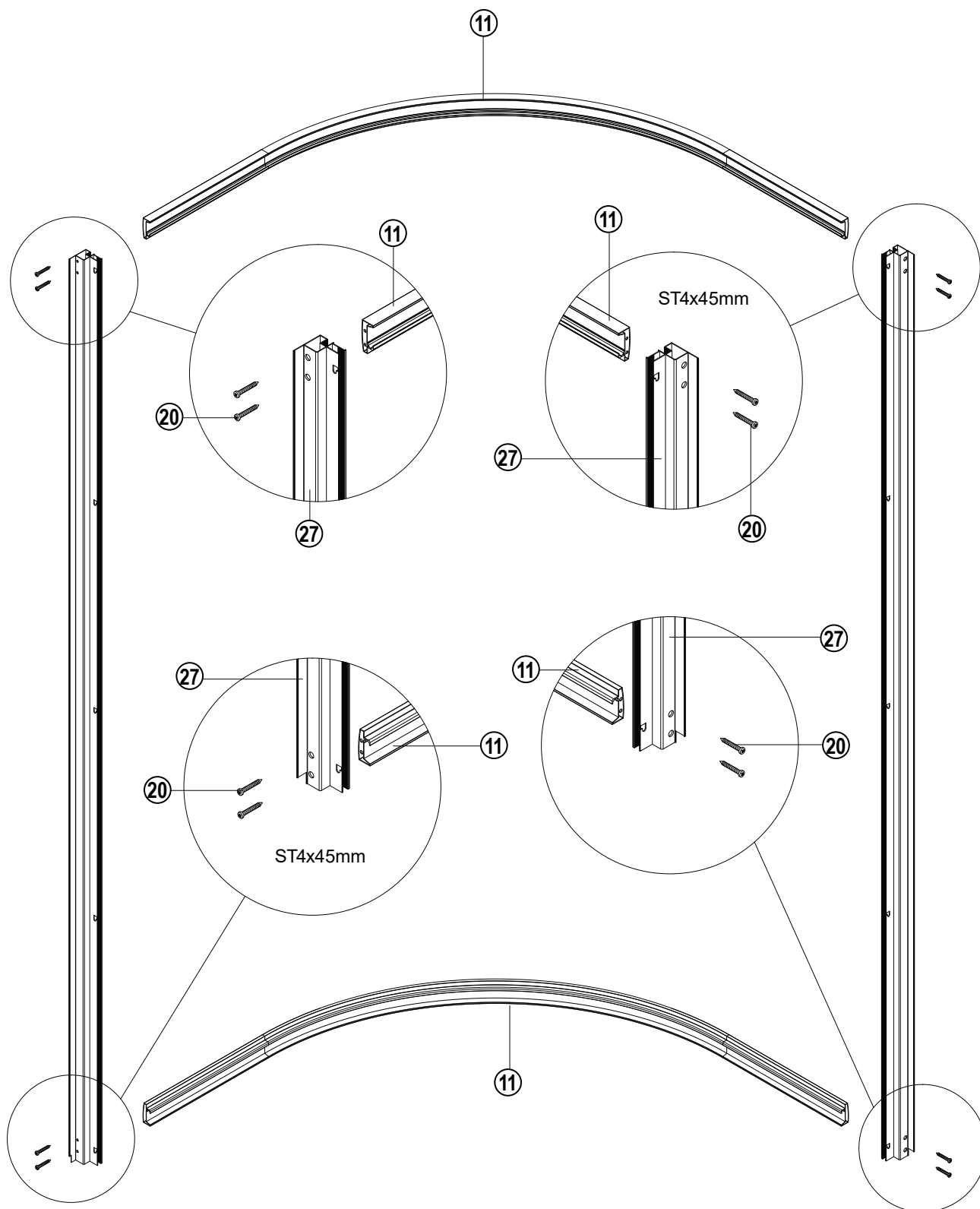
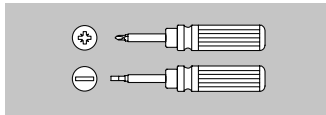
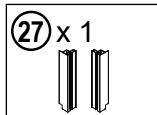
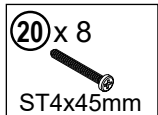
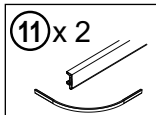
Pour plus de sécurité, pensez à mettre vos EPI.



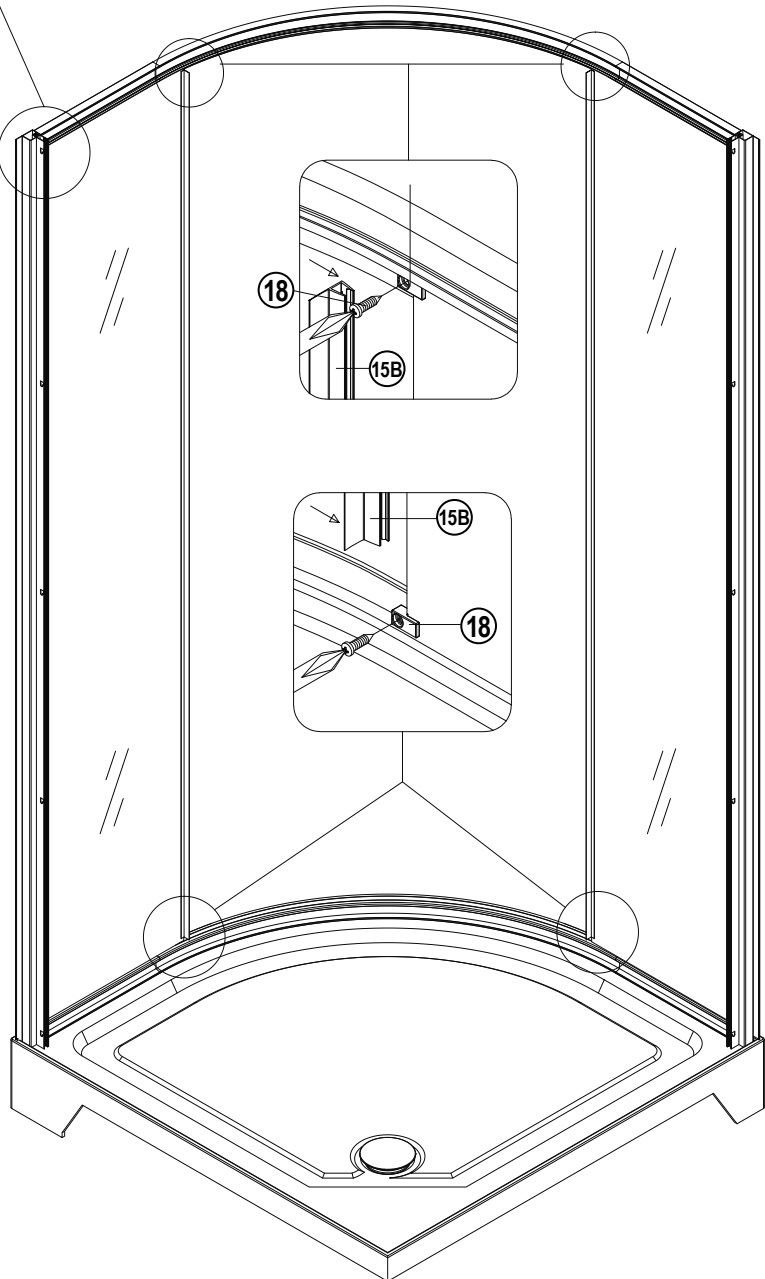
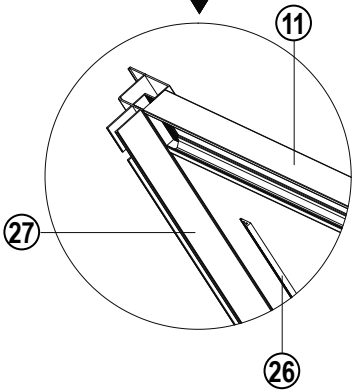
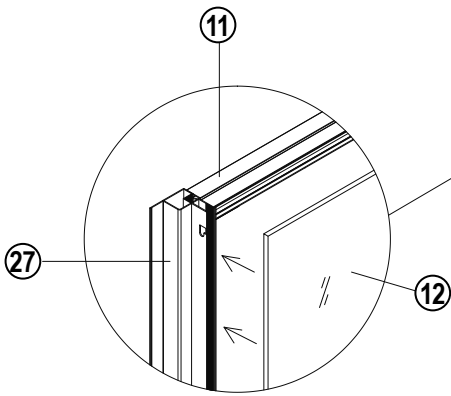
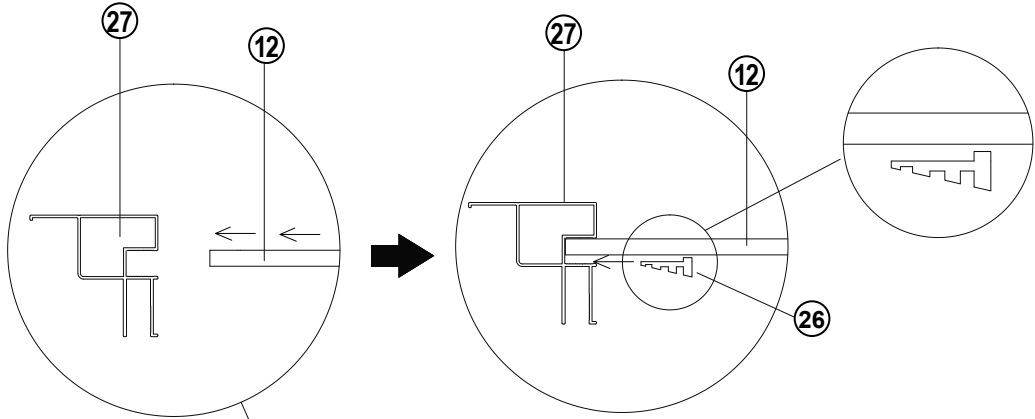
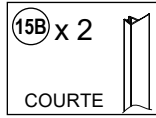
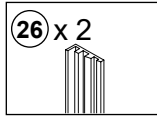
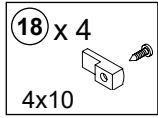
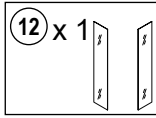
1



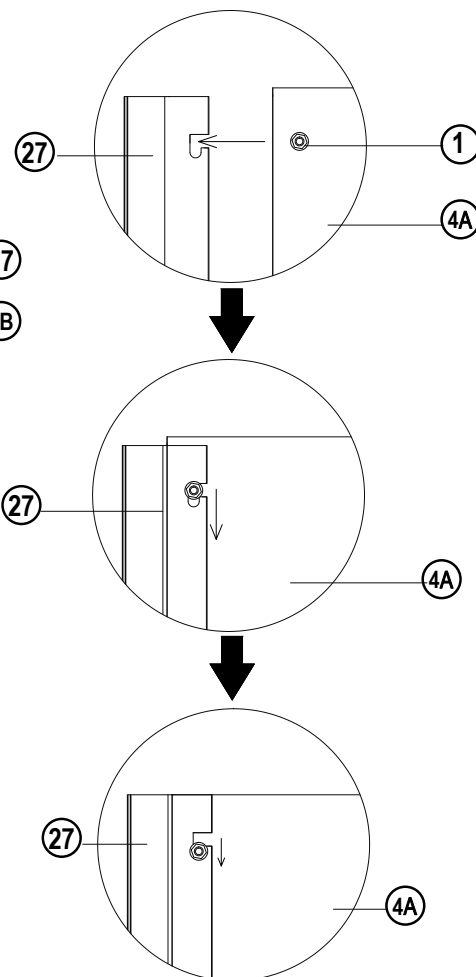
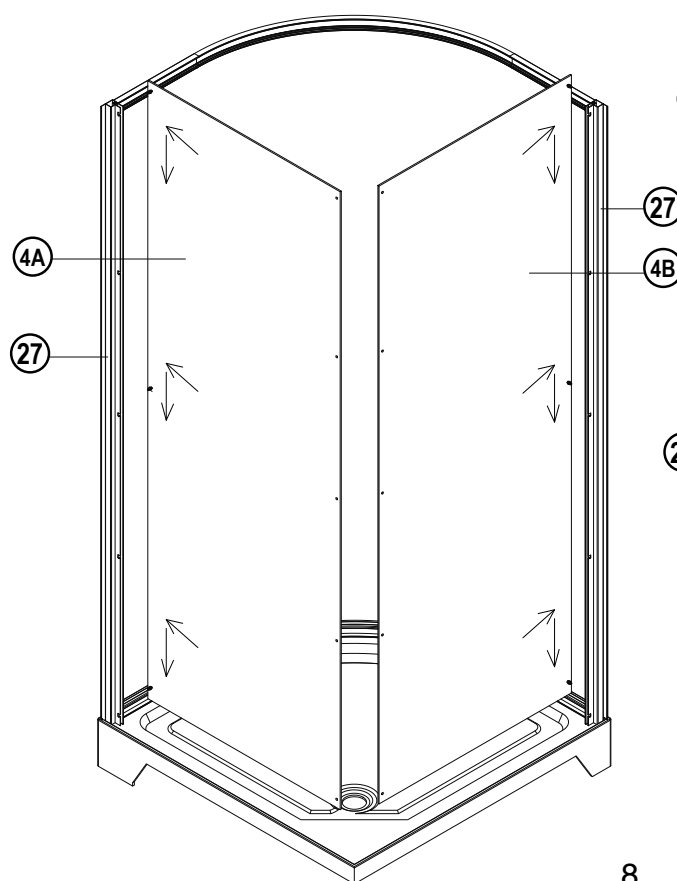
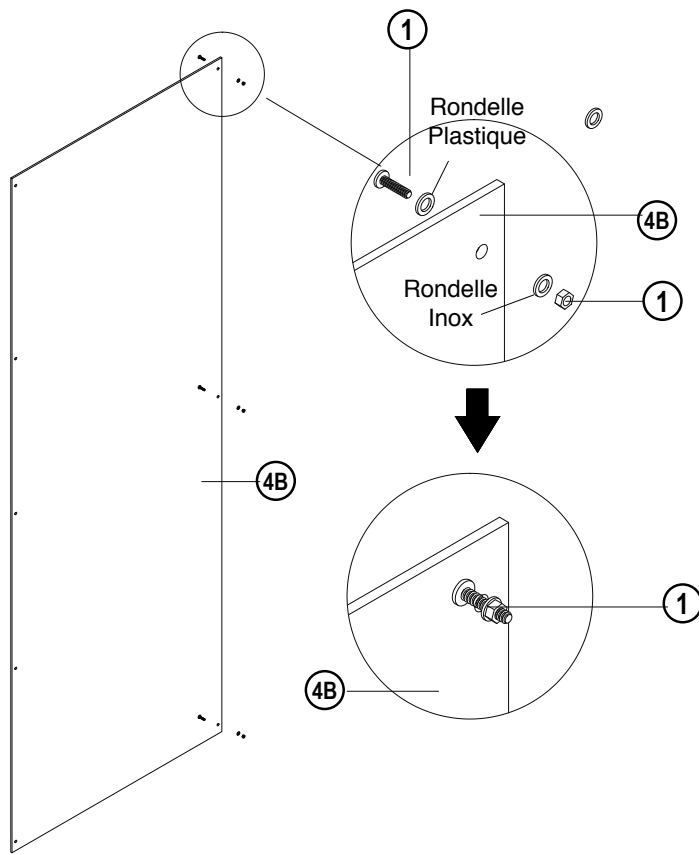
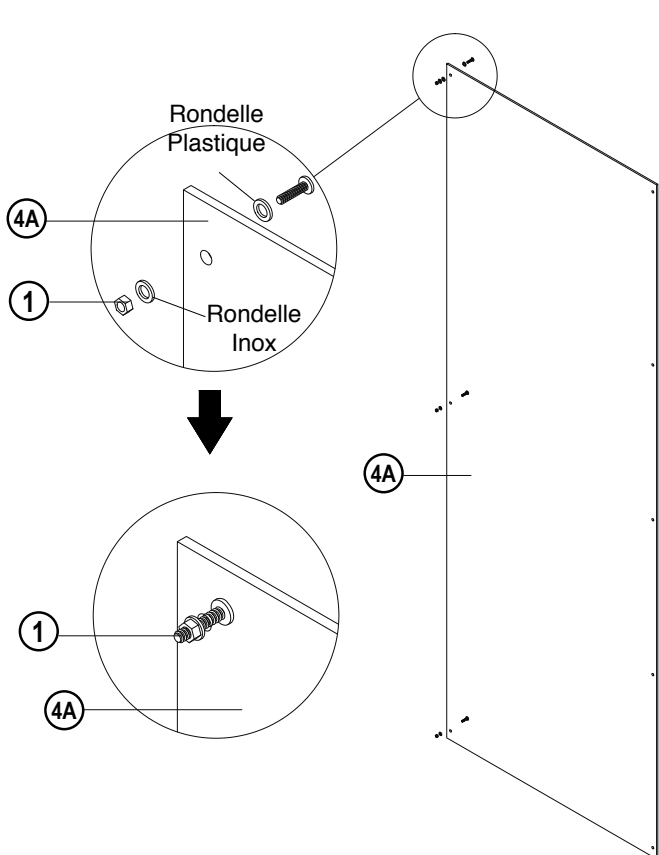
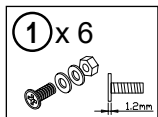
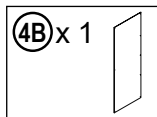
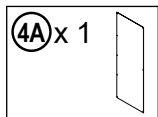
2

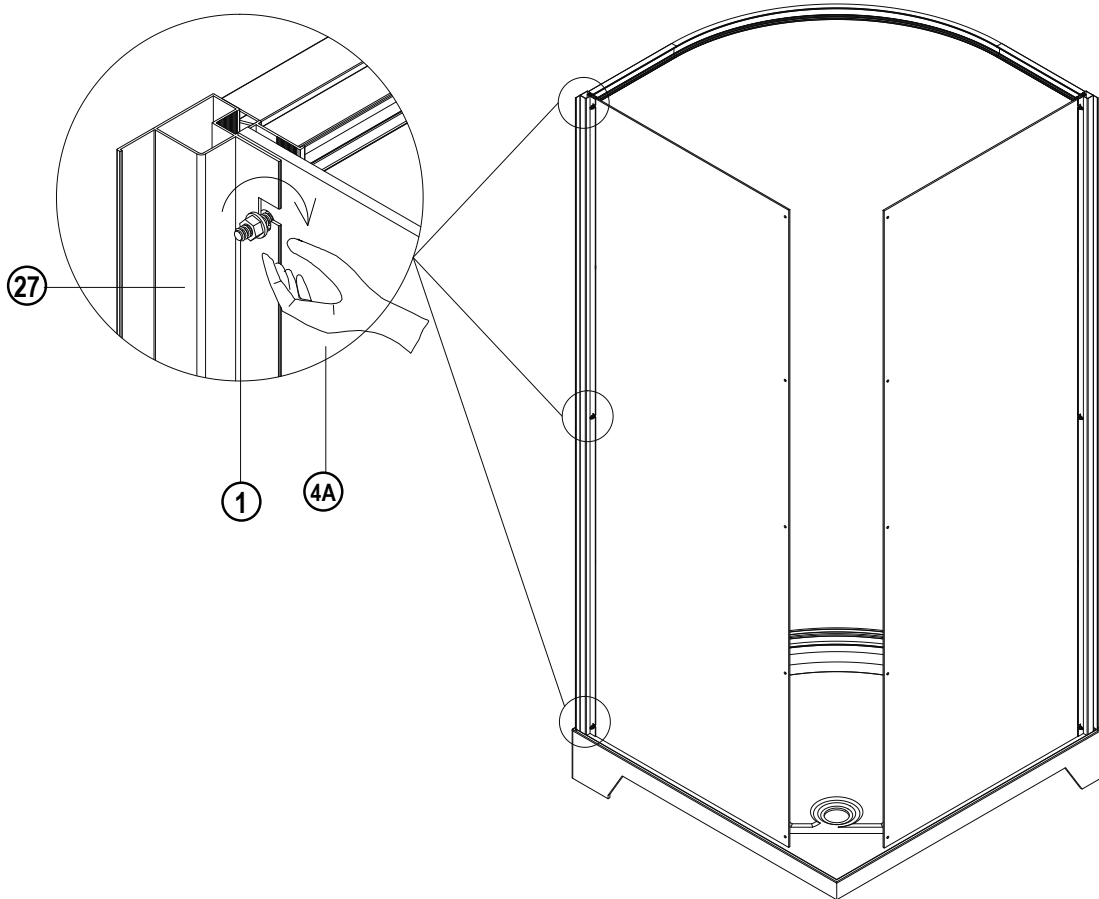


3

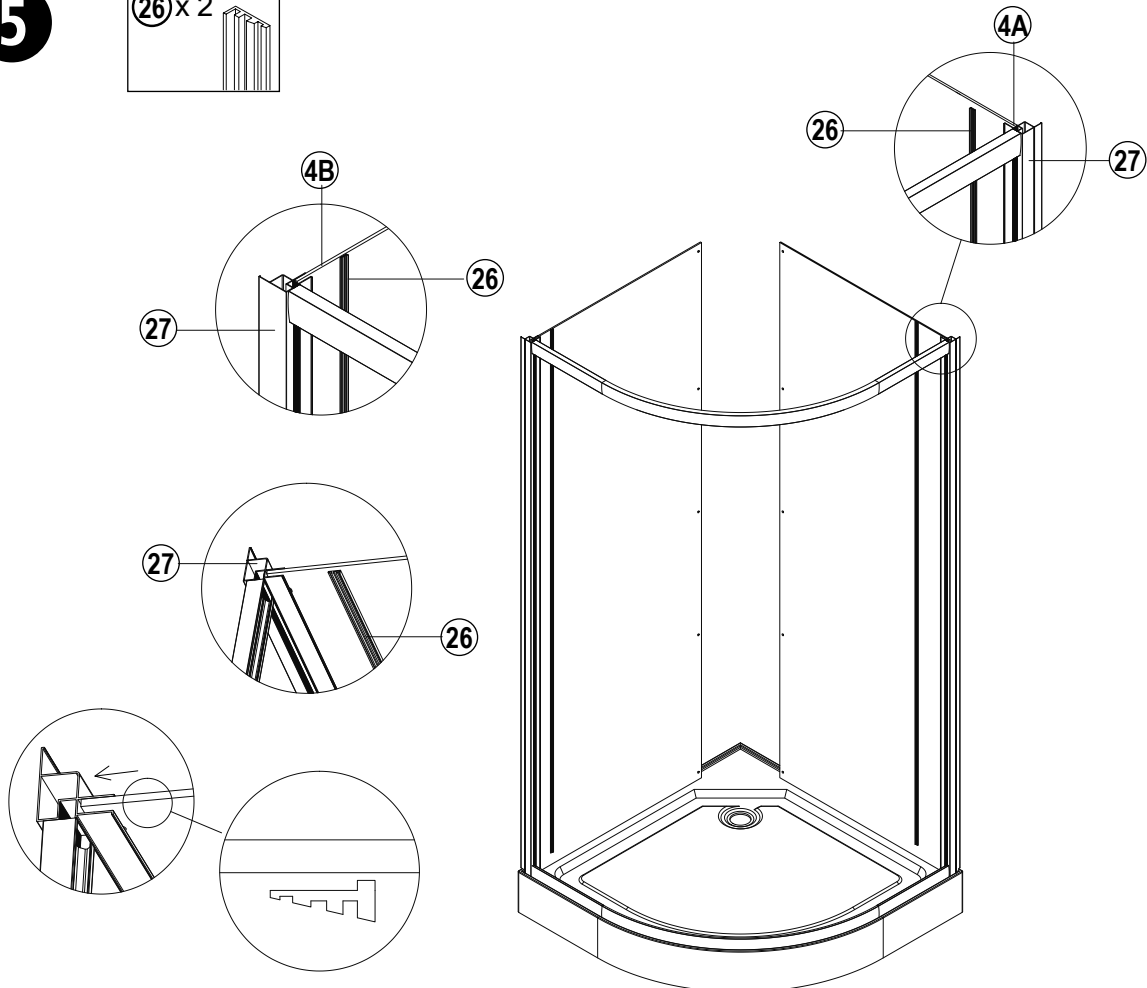
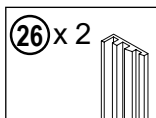


4

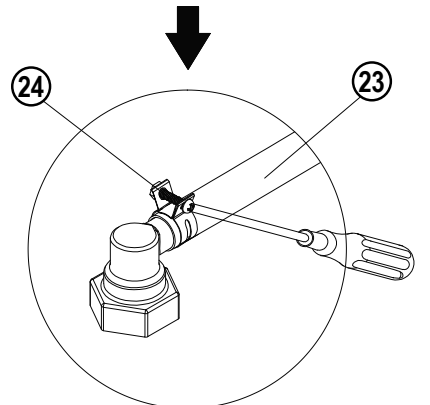
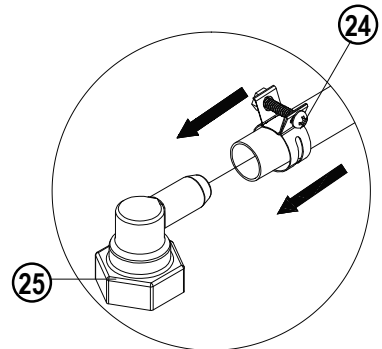
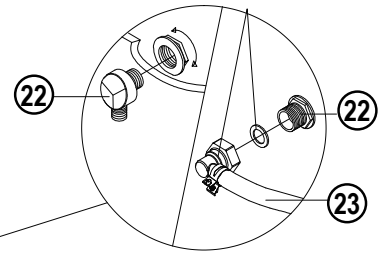
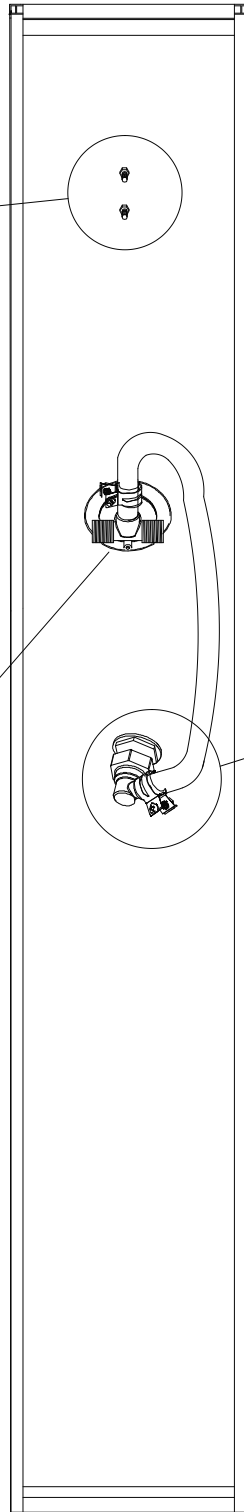
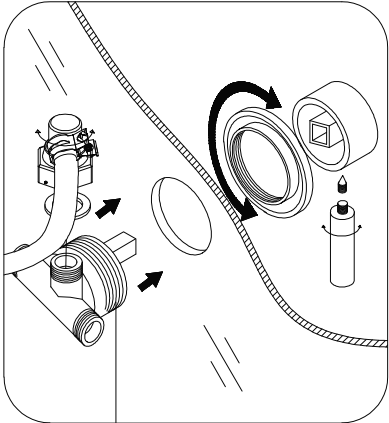
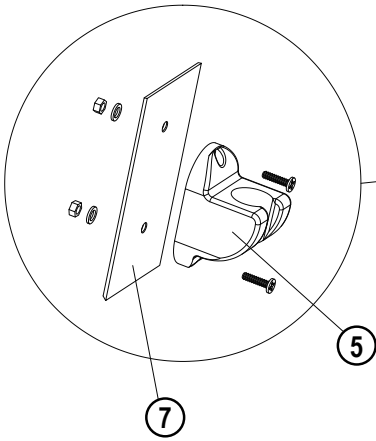
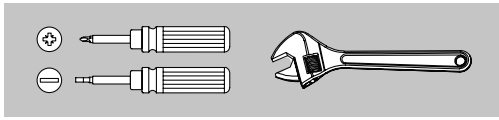
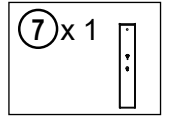
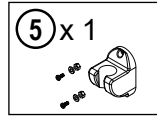
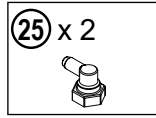
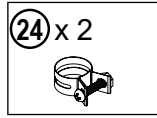
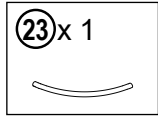
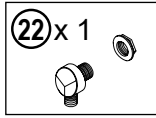
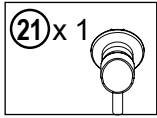




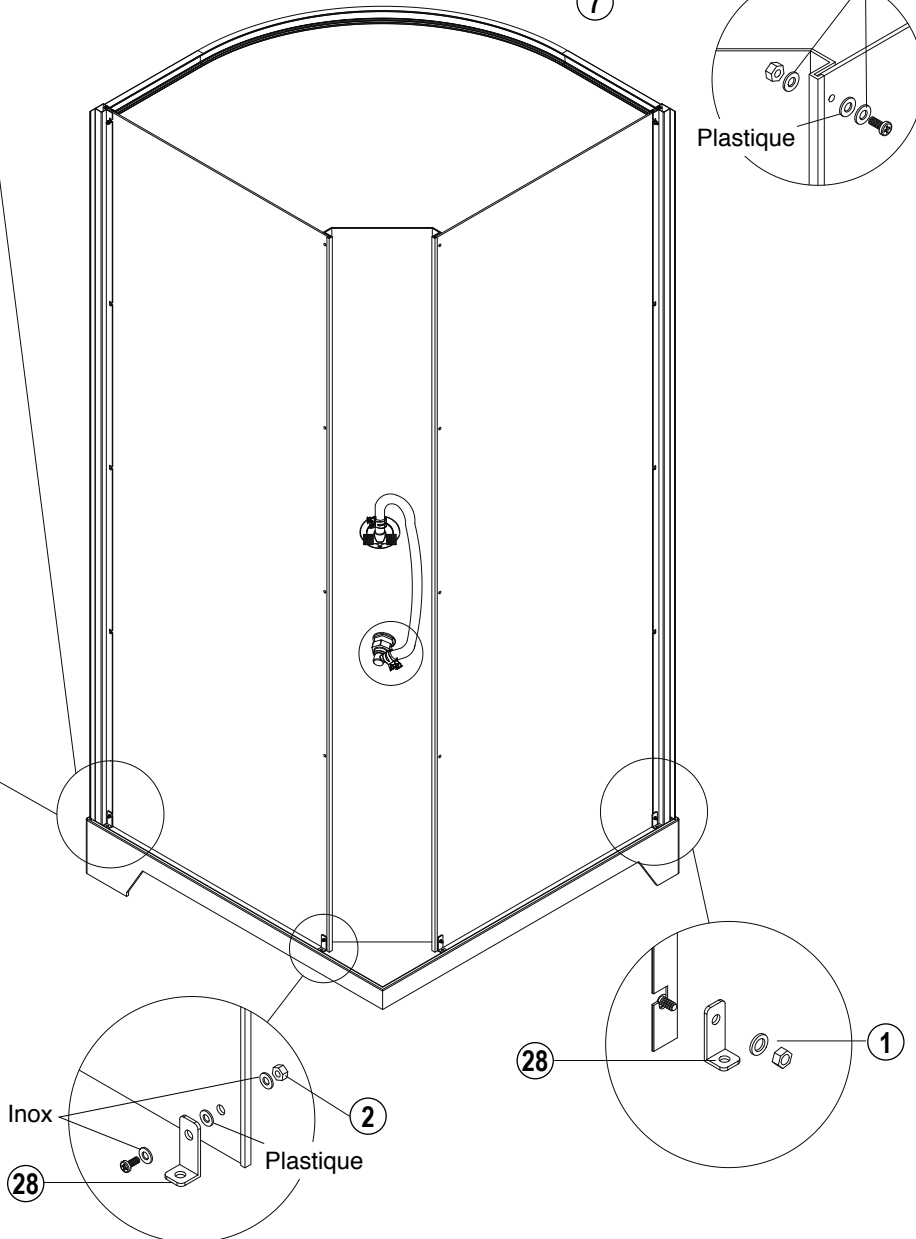
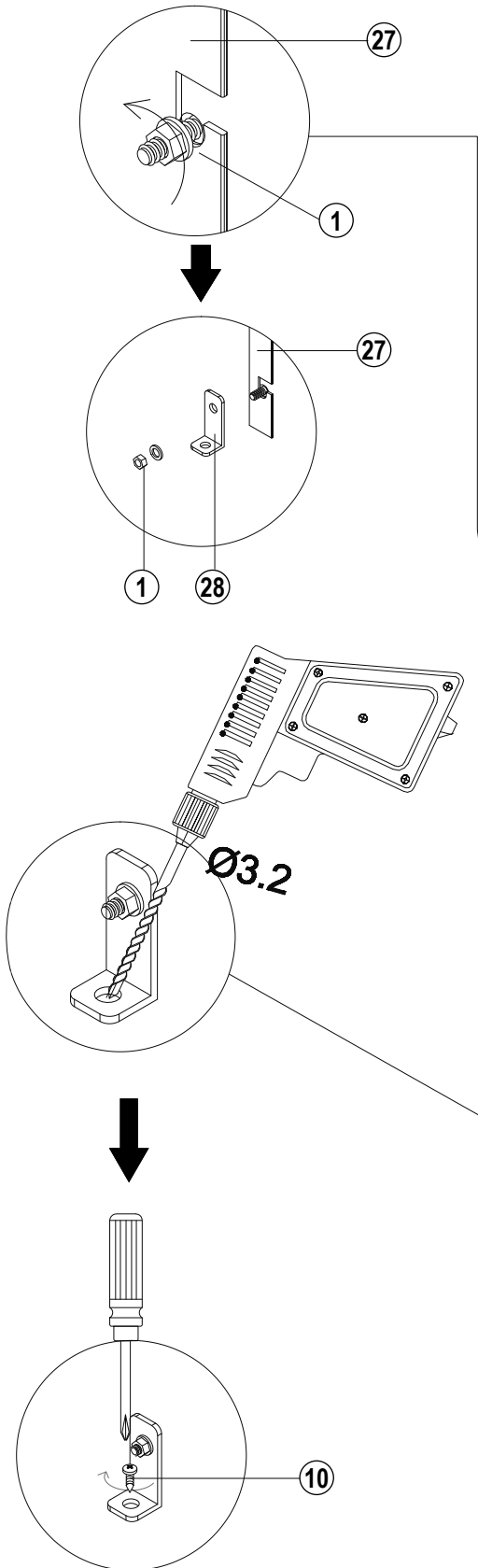
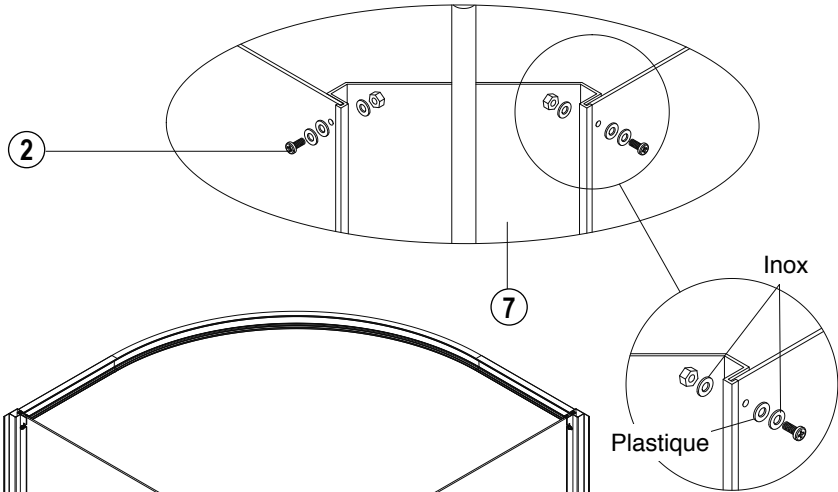
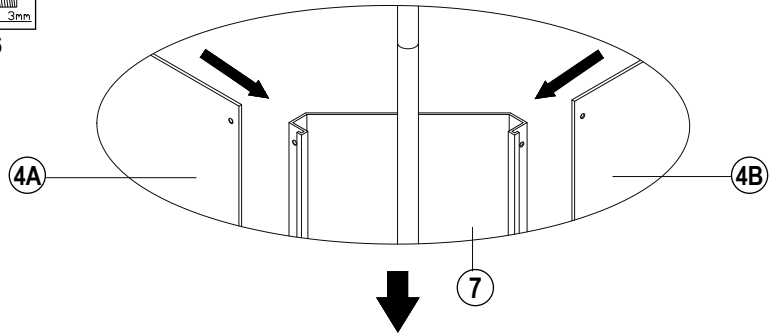
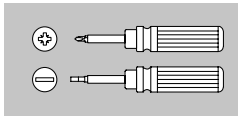
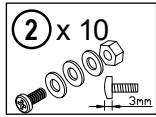
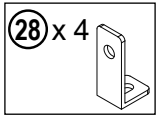
5



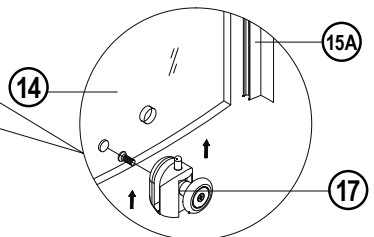
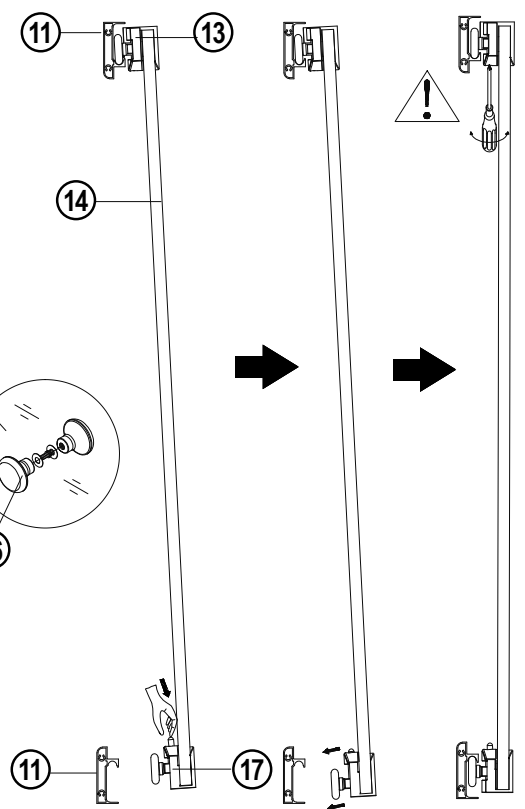
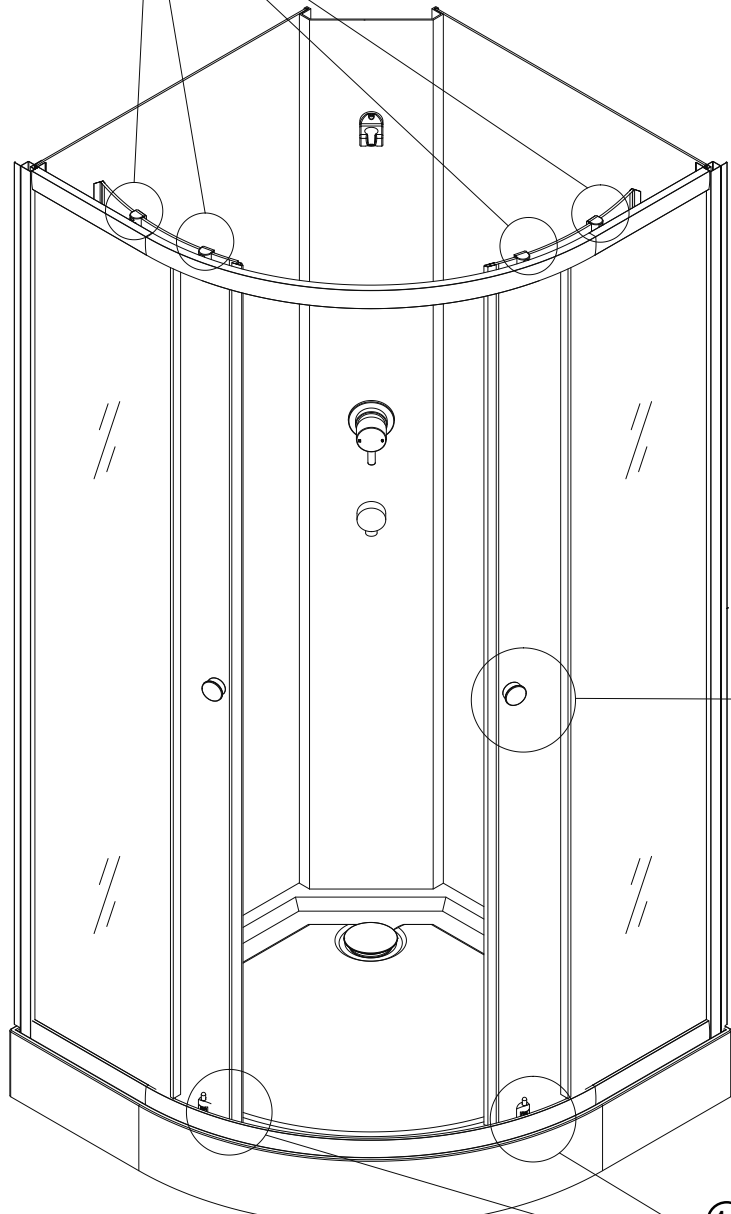
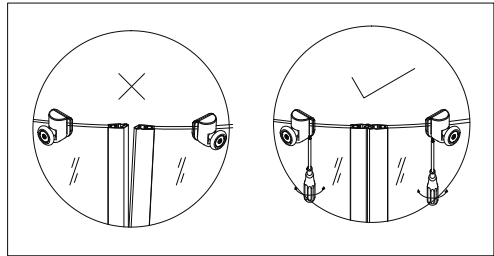
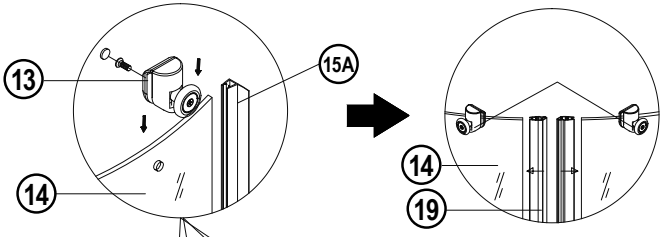
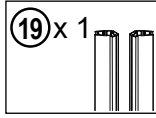
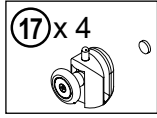
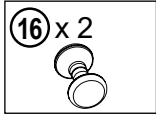
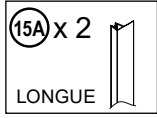
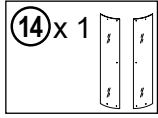
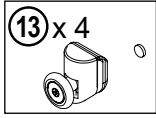
6



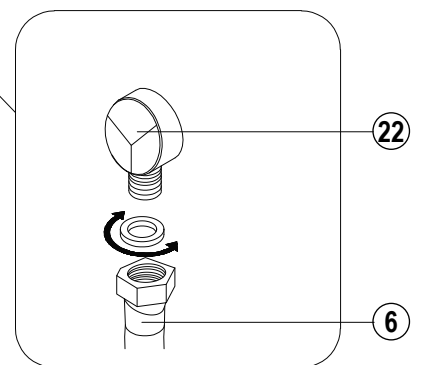
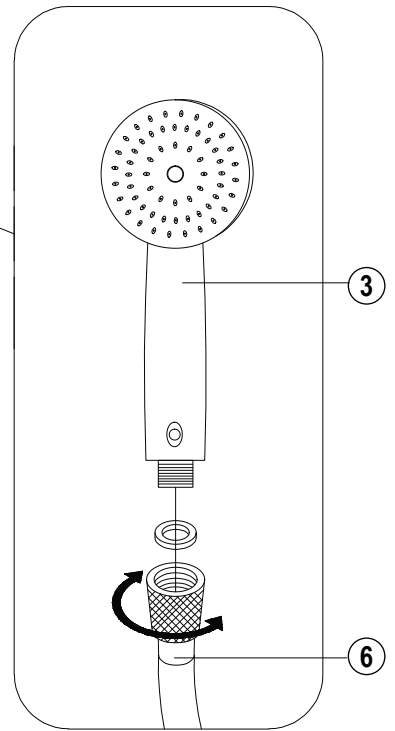
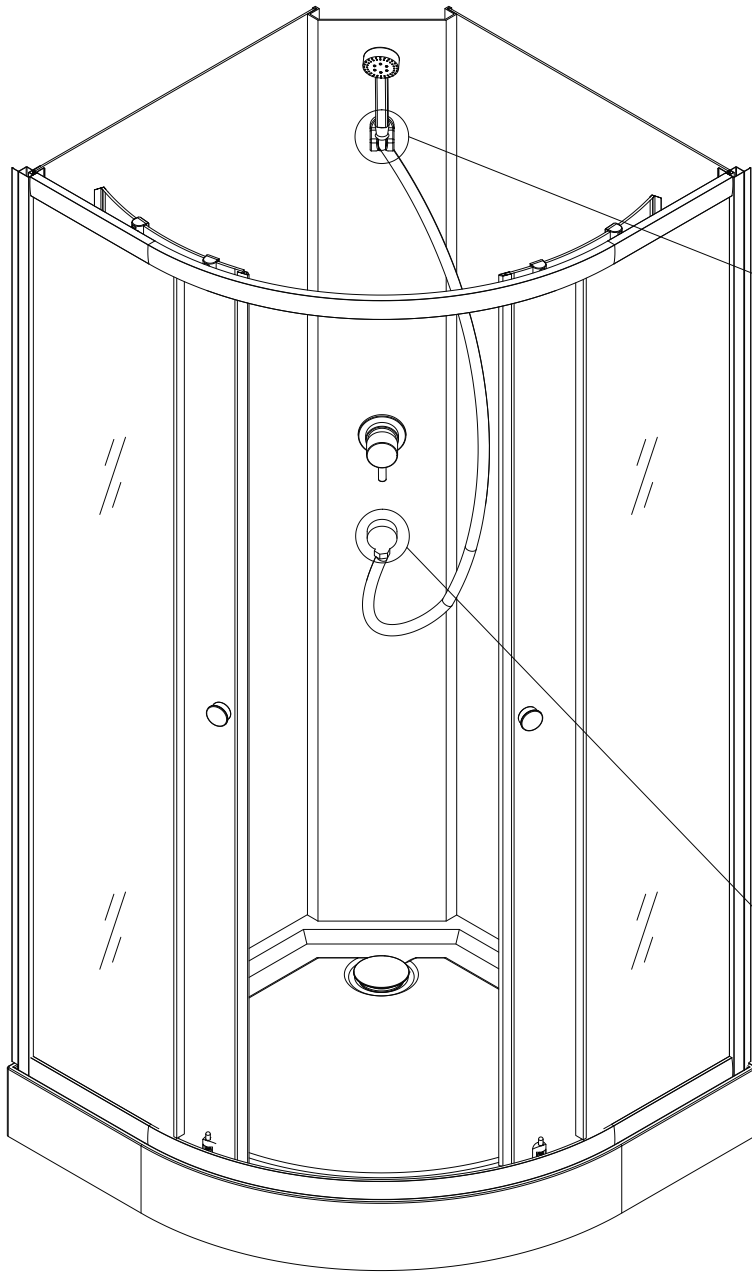
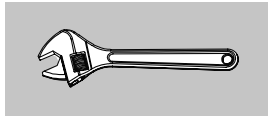
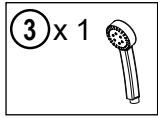
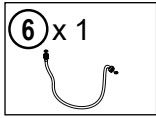
7



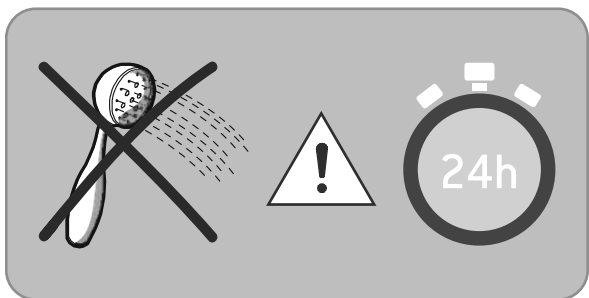
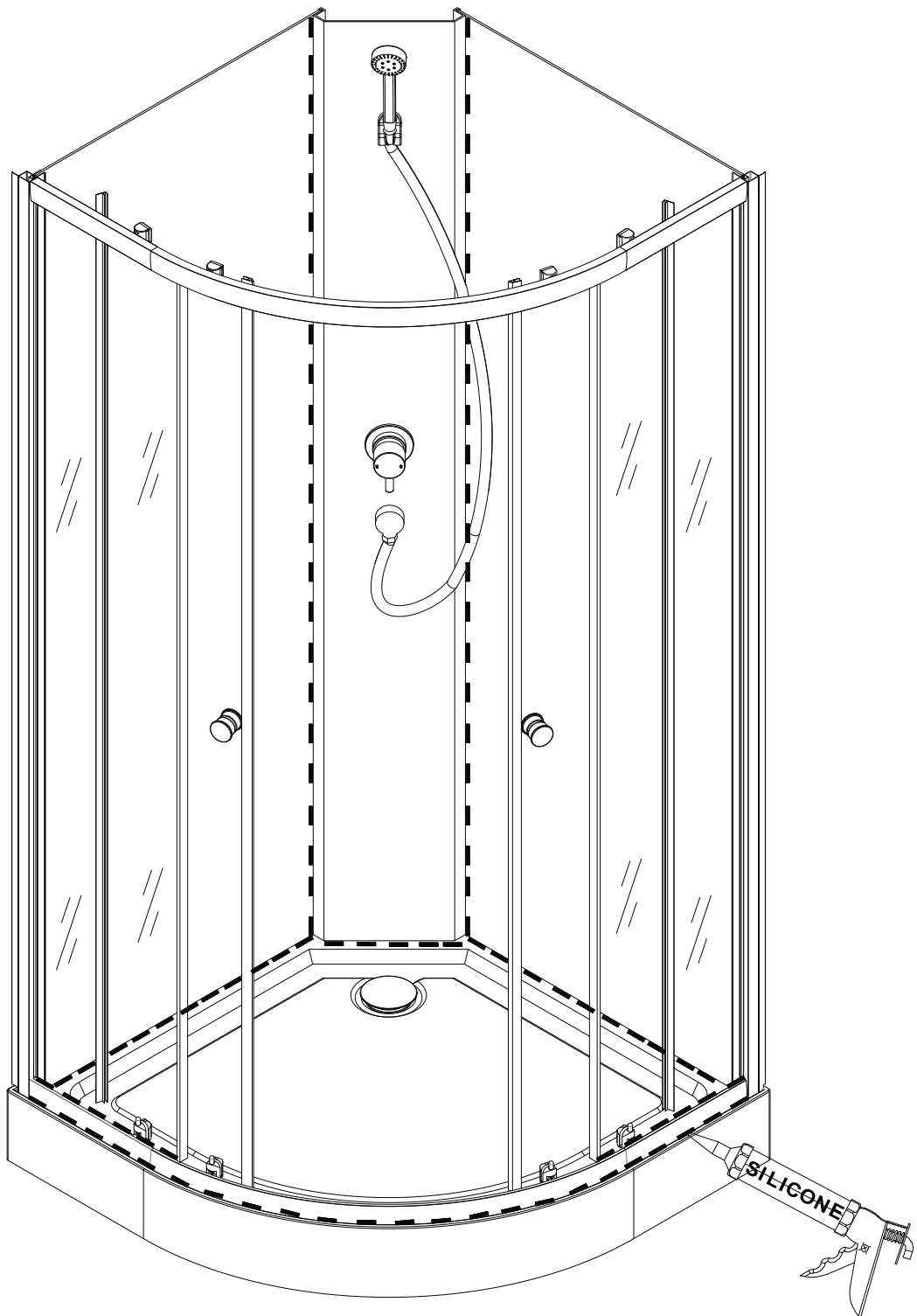
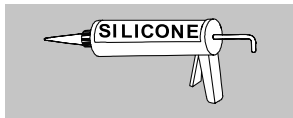
8



9



10



Avant le montage complet de la cabine de douche, vérifiez son étanchéité.

En cas de fuite sur les panneaux, vérifiez l'assemblage des éléments, notamment la mise en place des joints d'étanchéité.

Pour l'alimentation en eau, utilisez des ensembles de raccordement neufs, ne réutilisez jamais des ensembles de raccordement usagés. Conformément à la norme **EN 61770** et recommandés dans le pays dans lequel la douche est installée.

Avertissement : Veuillez manipuler les verres avec soin. Tout dommage sur les rebords ou rayures sur la surface pendant le montage ou pendant l'utilisation de la cabine peut provoquer une rupture soudaine du verre. Le verre trempé se brise en petits morceaux, les rebords peuvent être coupants.

La pression de l'alimentation en eau (froide et chaude) doit être comprise entre 0,3 MPa (3 Bars) et 0,5MPa (5 Bars). Vérifiez que les pressions d'eau chaude et d'eau froide soient identiques.



Lors de la fermeture de la porte, veuillez faire attention à ne pas vous coincer les doigts.

INSTRUCTIONS DE DEPANNAGE

Problème	Solution
Fuite d'eau	• Vérifiez l'étanchéité entre le receveur et les parois vitrées.
	• Vérifiez l'étanchéité entre le receveur et le panneau de fonctions.
	• Vérifiez l'étanchéité entre le rail de guidage et les portes.
Alignement de la paroi par rapport au receveur	• A l'aide d'un niveau à bulle, vérifiez que le receveur est à l'horizontal.
	• A l'aide d'un niveau à bulle, vérifiez que les murs et les parois sont verticaux.
Les portes coulissent mal et / ou sont bruyantes	• A l'aide d'un niveau à bulle, vérifiez que la cabine de douche est montée verticalement par rapport au mur.
	• Vérifiez la lubrification du rail et des roulettes.

Pour un montage optimal, vérifiez toujours que tous les murs et toutes les parois sont verticaux et qu'ils sont correctement ajustés les uns par rapport aux autres.

Vérifiez la fixation des éléments avant de mettre en eau.

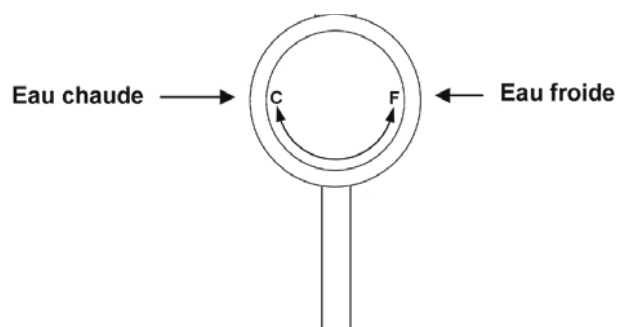
Assurez-vous d'ajouter du lubrifiant aux roulettes quand les portes ne marchent pas correctement et sont bruyantes.

Entretien et nettoyage

Ces quelques conseils vous permettront d'accroître la durée de vie de votre cabine.

- N'utilisez jamais de produit qui pourrait endommager la surface de votre cabine de douche (acide, solvant ou eau de javel).
- N'utilisez jamais de poudre à décaper, de grattoir ou des instruments coupants pour nettoyer votre cabine de douche.
- Nettoyez entièrement votre cabine de douche régulièrement avec une solution de 50% de vinaigre blanc et de 50% d'eau et laissez agir 5 minutes avant de rincer.
- Nettoyez les joints de votre cabine de douche avec un spray antibactérien régulièrement pour garder un aspect neuf plus longtemps.
- Laissez les portes de votre cabine ouvertes après chaque utilisation pour éviter les moisissures.
- Rincez votre cabine après chaque utilisation pour éviter les traces de savon ou de gel douche sur les parois.

Utilisation du mitigeur

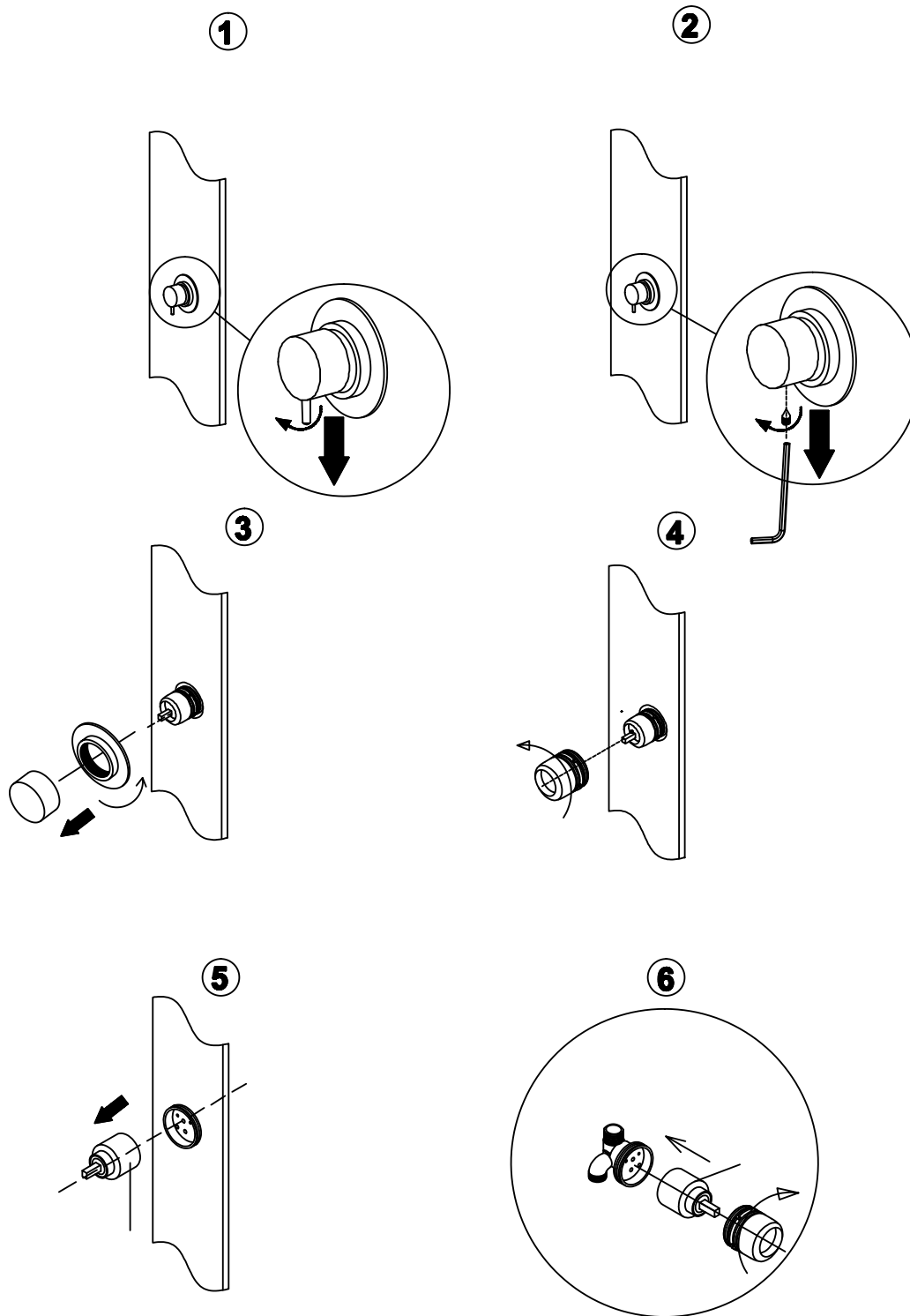


“Schémas non contractuels”.

Pour des raisons d'améliorations, les formes de certains accessoires peuvent changer sans préavis.

Note: Si vous avez besoin de nettoyer le mitigeur, reportez-vous aux étapes ci-dessous

Démontage:



Remontage: Procédez en sens inverse

GARANTIE 2 ANS

La garantie est prise en compte dans le cadre d'une utilisation normale du produit.

Sont exclus de la garantie:

- La casse au montage, au déballage et durant le transport
- Les dommages résultant d'une utilisation non prévue
- les dégâts résultant de l'utilisation de solvants abrasifs
- Les pièces d'usures (cartouche de mitigeur, joints et roulettes)

Si un ou plusieurs éléments étaient endommagés ou manquants, veuillez contacter votre magasin le plus proche.

Munissez-vous de votre ticket de caisse ou de votre facture, ainsi que de numéro de lot avant toute réclamation.

Importé par SAMSE
2 rue Raymond Pitet
38000 Grenoble

"Photos non contractuelles"

Pour des raisons d'améliorations, les formes de certains accessoires peuvent changer sans préavis.

© Tous droits réservés



Adresses sur quefairedemesdechets.fr



Déclaration des performances

N° KF2535SC115237000

1. Code d'identification unique du produit type:

1152370

2. Numéro de type, de lot ou de série ou tout autre élément permettant l'identification du produit de construction, conformément à l'article 11, paragraphe 4:

Cabine de douche

3. Usage ou usages prévus du produit de construction, conformément à la spécification technique harmonisée applicable, comme prévu par le fabricant:

Usage prévu: Hygiène personnelle

4. Nom, raison sociale ou marque déposée et adresse de contact du fabricant:

KINDFORD LIMITED

Unit A and L, 15 Floor, MG TOWER,

133 Hoi Bun Road, Kwun Tong, Kowloon, Hong Kong

5. Système d'évaluation et de vérification de la constance des performances:

Système 4

6. Norme(s) harmonisée(s) applicable(s):

EN 14428:2015+A1 :2018 (Parois de douche: Prescriptions fonctionnelles et méthodes d'essai)

EN 14527:2016+A1 :2018 (Receveurs de douche à usage domestique)

7. Performances déclarées:


Caractéristiques essentielles	Performances	Spécifications techniques harmonisées
Aptitude au nettoyage	Conforme	EN 14428:2015 + A1 : 2018 Clauses 4.2
Résistance à l'impact / comportement à l'éclatement	Conforme	EN 14428:2015 + A1 : 2018 Clauses 4.3
Durabilité	Conforme	EN 14428:2015 + A1 : 2018 Clauses 4.4
Aptitude au nettoyage	Conforme	EN 14527:2016 + A1 : 2018 Clauses 6.2
Durabilité	Conforme	EN 14527:2016 + A1 : 2018 Clauses 6.3

8. Les performances du produit identifié aux points 1 et 2 sont conformes aux performances déclarées indiquées au point 7. La présente déclaration des performances est établie sous la seule responsabilité du fabricant identifié au point 4

Signé pour le fabricant et en son nom par:

Thierry Zeitoun

Managing Director

For and on behalf of
KINDFORD LIMITED
通福有限公司

Authorized Signature(s)

Fait à Hong Kong , le 25 Août 2025