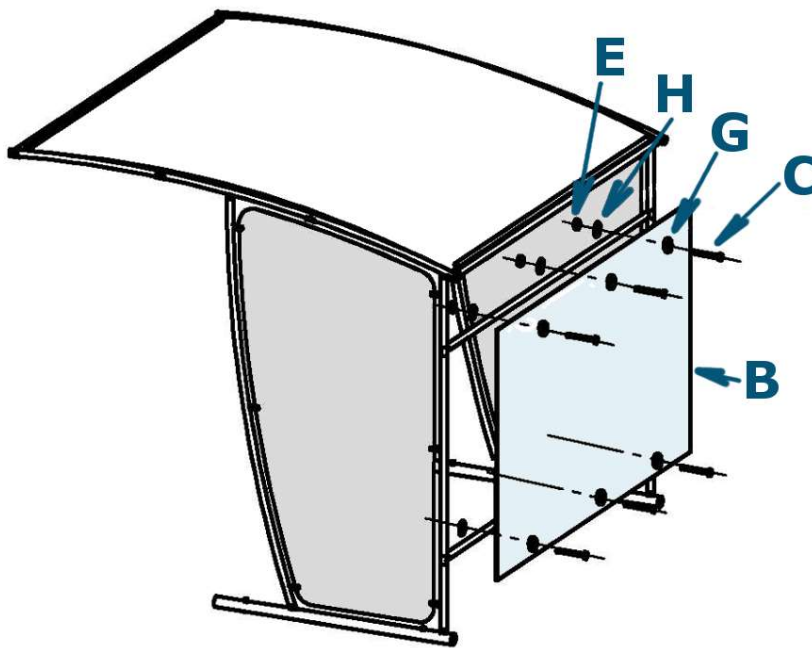
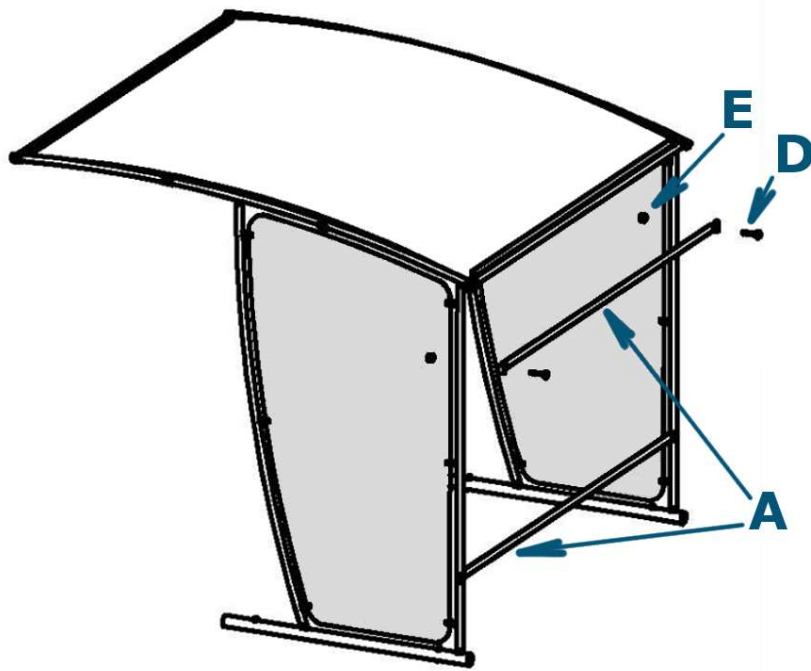
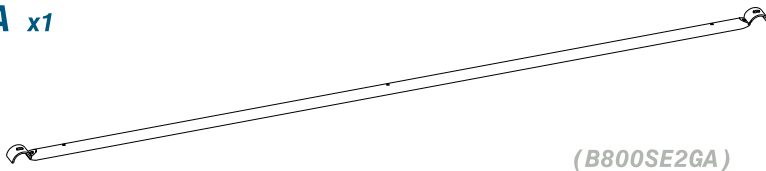


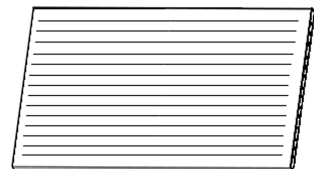
# B806 - BARDAGE DE FOND pour B805



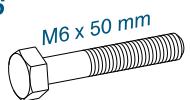
**A** x1



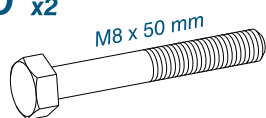
**B** x1



**C** x6



**D** x2



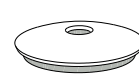
**E** x2



**F** x6



**G** x6



**H** x6

