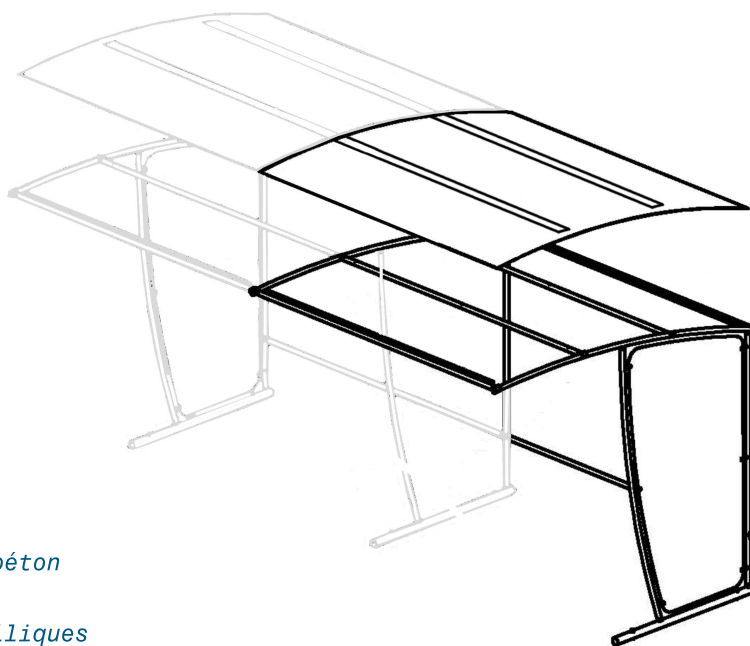


# B807 - SUPPLEMENT



scellement sur dalle ou plots béton  
(30 x 30 cm profondeur 40 cm)  
par le biais de chevilles métalliques

