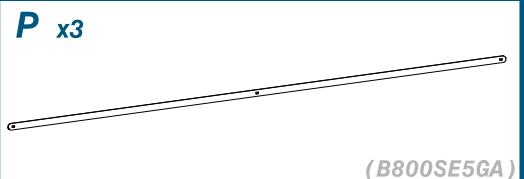
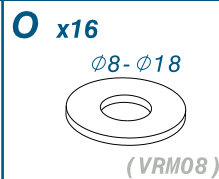
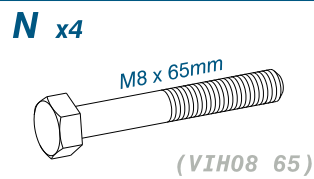
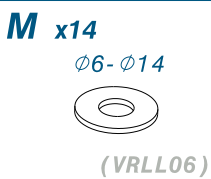
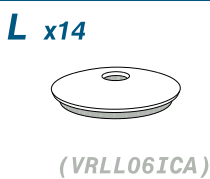
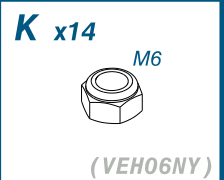
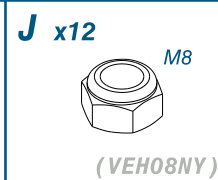
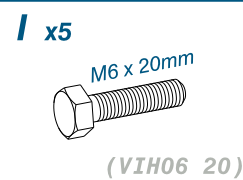
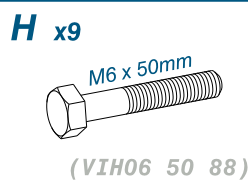
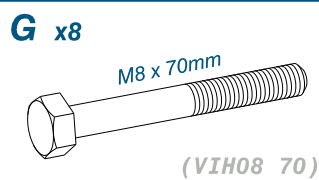
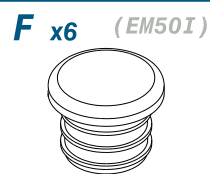
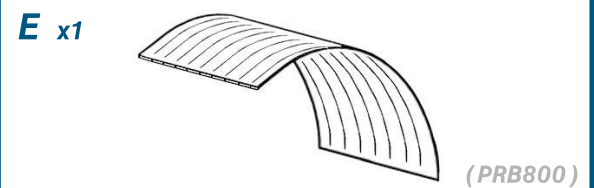
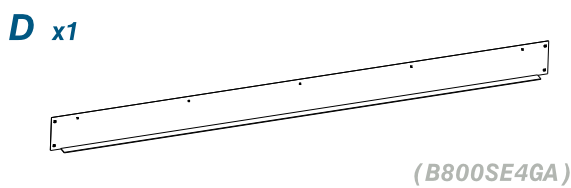
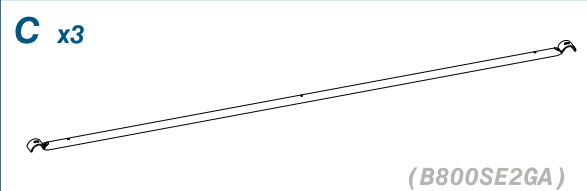
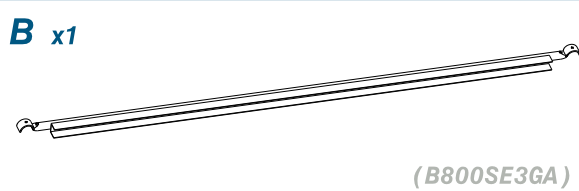
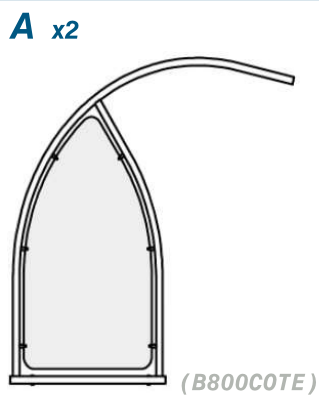
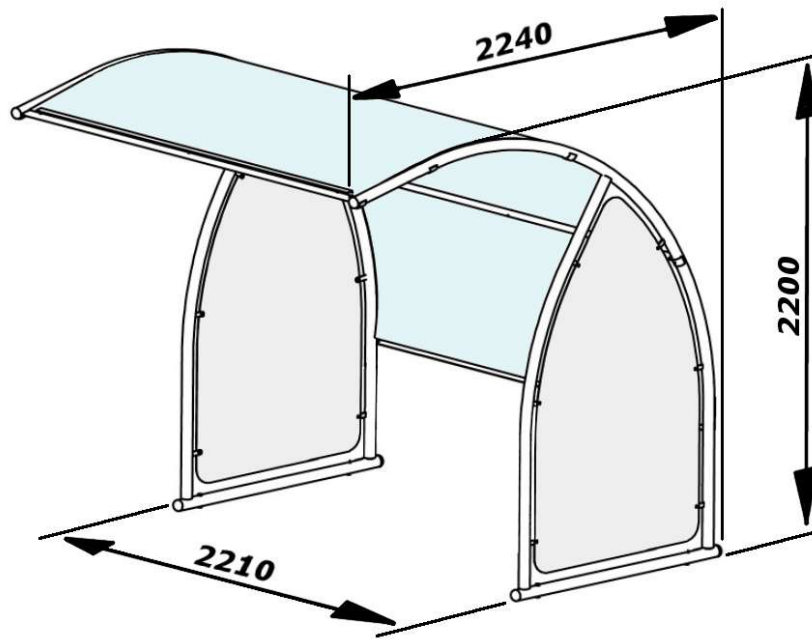
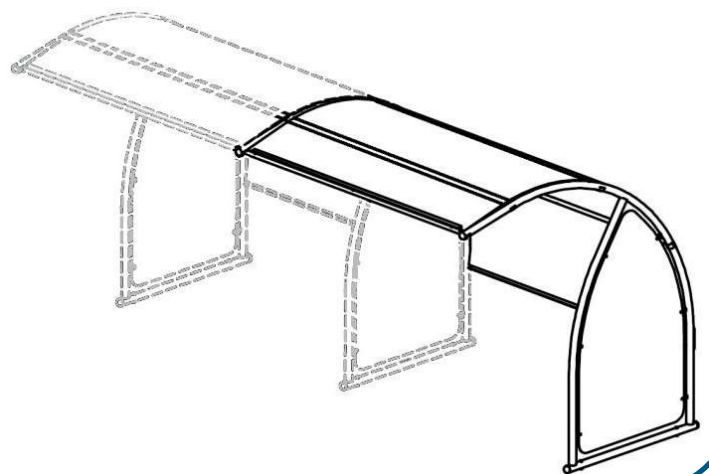
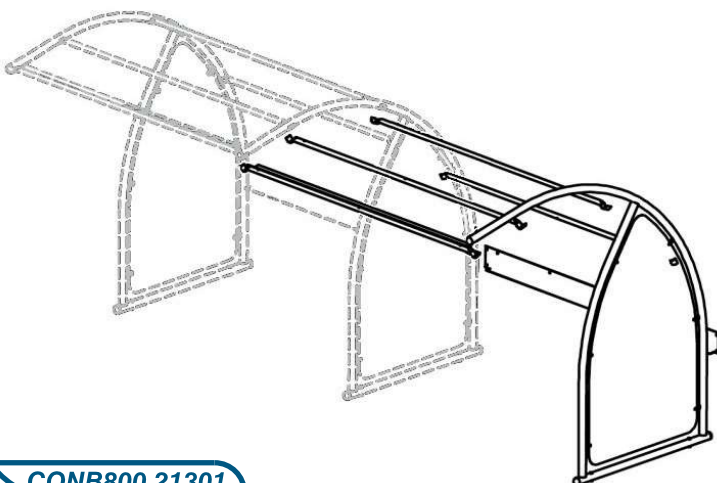


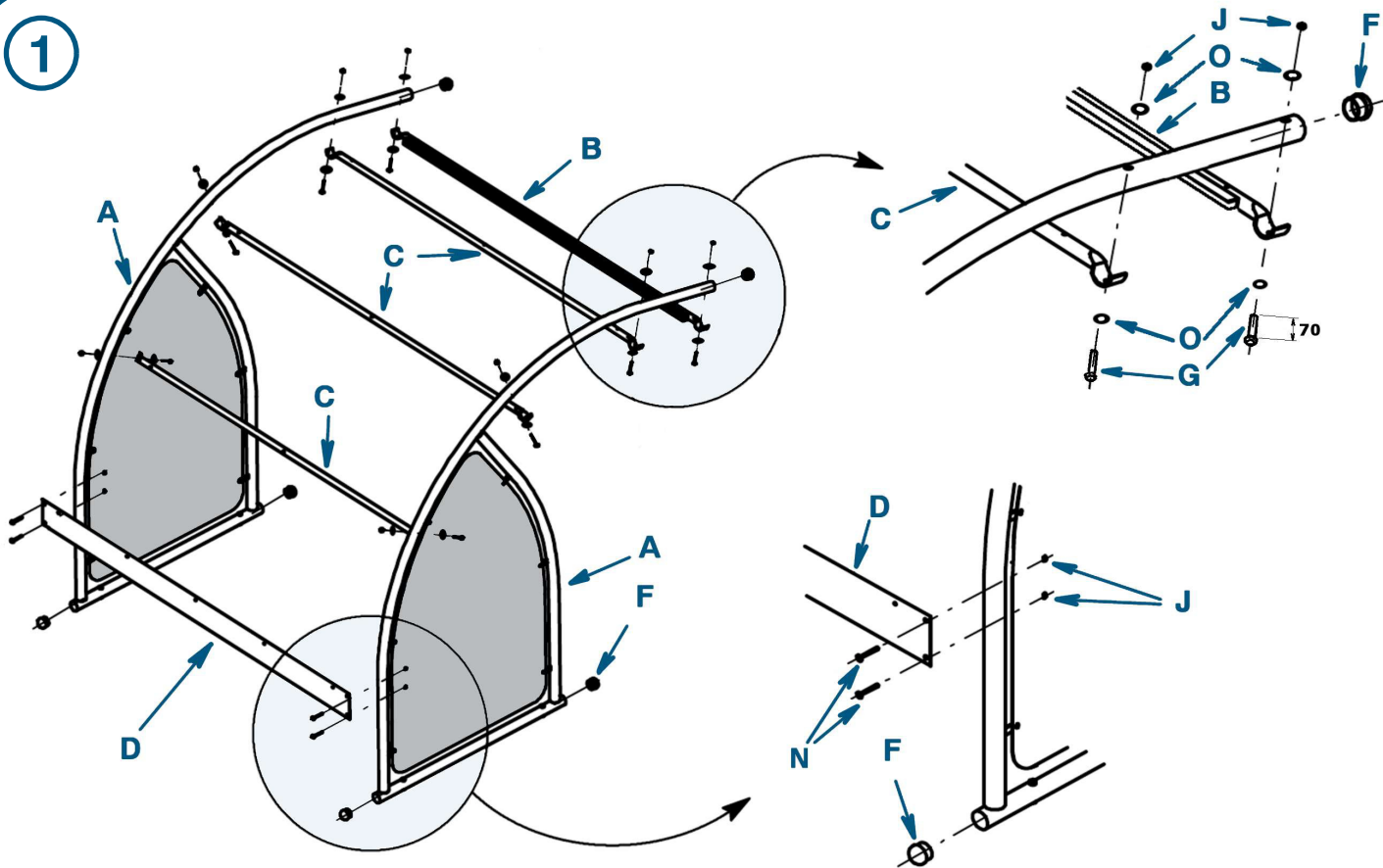
B800 - GARAGE A VELOS



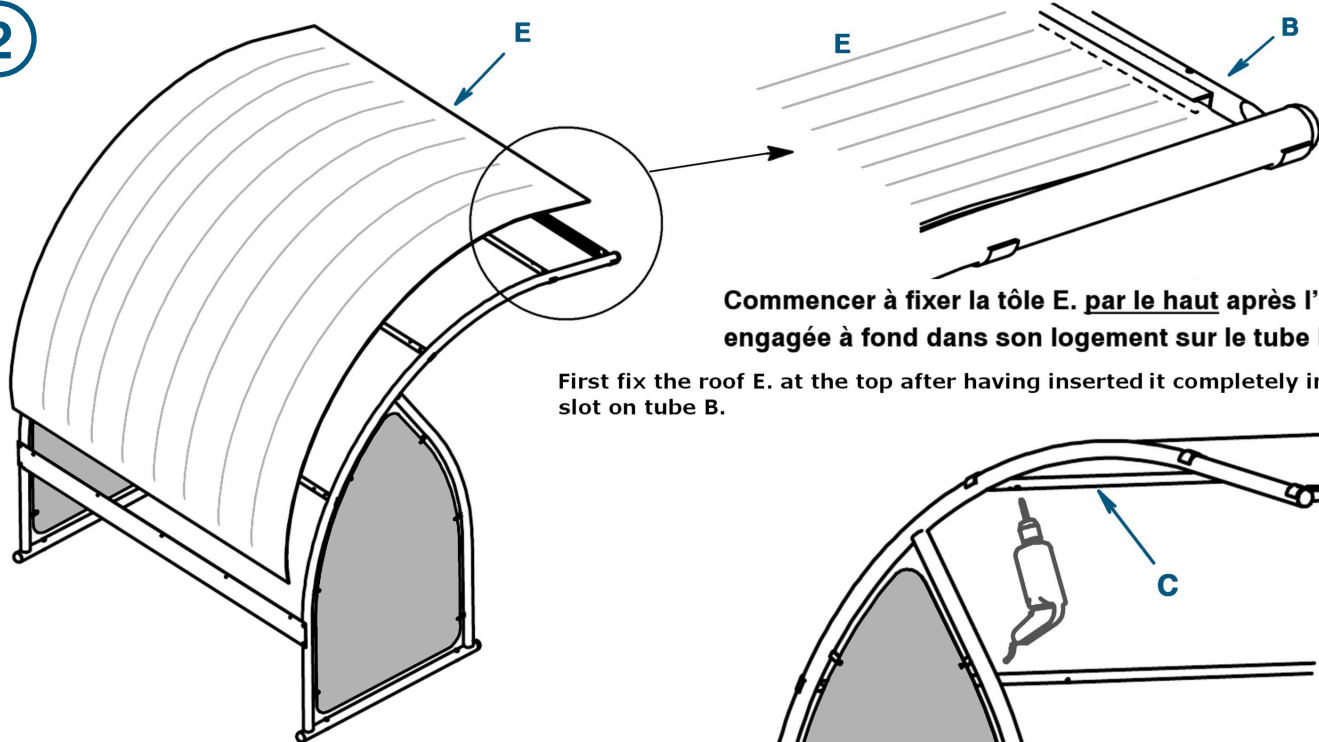
SUPPLEMENT B801 (fourni séparément)



1



2



Commencer à fixer la tôle E. par le haut après l'avoir engagée à fond dans son logement sur le tube B.

First fix the roof E. at the top after having inserted it completely in its slot on tube B.

3

